



# ТЕХНИЧЕСКИЙ ПАСПОРТ

Донные гейзеры  
серии NovumAir 1

(Арт. В 8 500 050 + В 8 530 020, В 8 540 000)

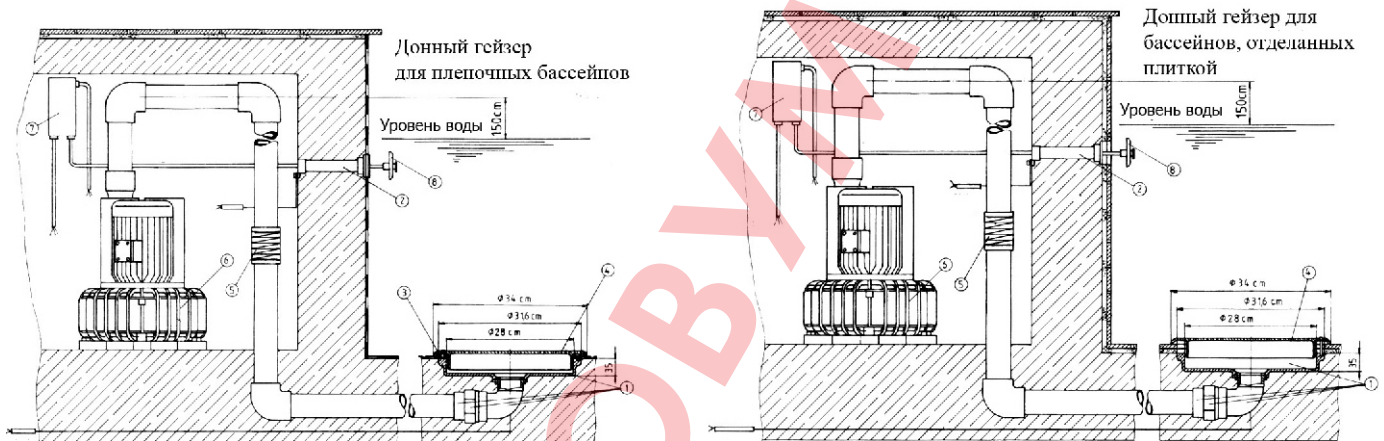


Массаж всей поверхности тела для расслабления организма. Так как каждое отверстие сопла обеспечивает одинаковый расход воздуха, тело получает благотворный круговой массаж. Усталость, вялость и стресс просто "уносятся" бьющей ключом водой.

## Преимущества

- Применение оловянно-цинковой бронзы, абсолютно не подверженной коррозии.
- Высококачественно никель-цинковое покрытие всех видимых частей.
- Возможность управления всеми функциями из бассейна.
- Возможность применения в бассейнах всех типов.
- Вариантные возможности монтажа в специальных случаях применения.
- Абсолютная адгезия встраиваемого комплекта из бронзы к бетону.

## 1. Монтаж в пленочный бассейн и бассейн, облицованный плиткой



### Колодец компрессора с боковым каналом

Минимальные размеры: длина  $L = 80$  см, ширина  $B = 50$  см.

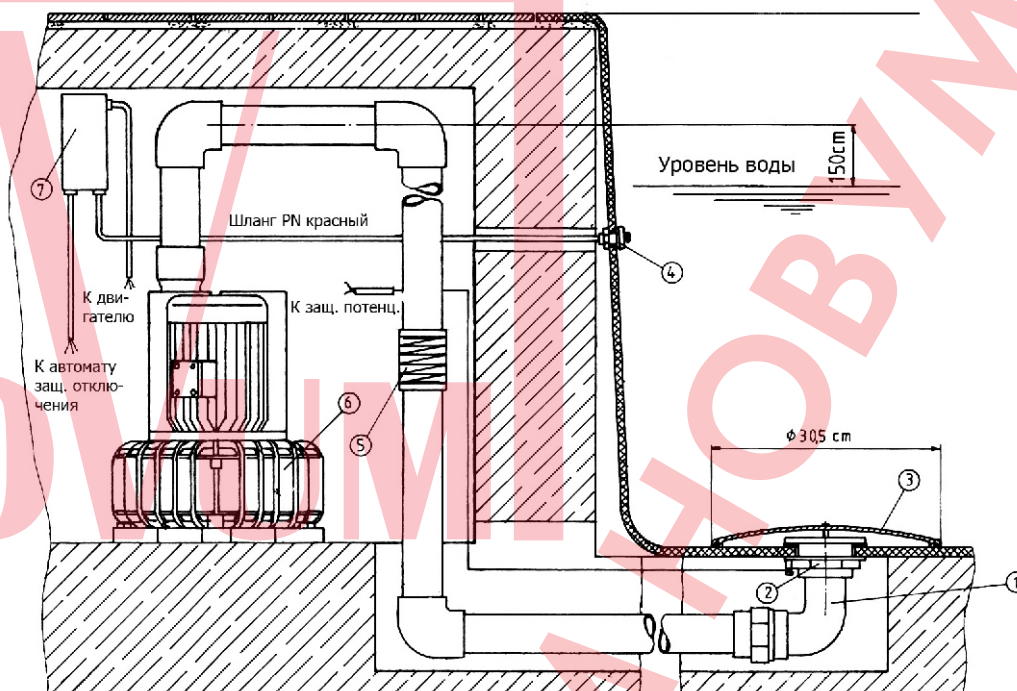
Петля трубопровода выше поверхности воды на расстоянии не менее  $= 30$  см.

Следует обязательно предусмотреть приточную и вытяжную вентиляцию.

Поз.	Кол-во	Наименование	Артикул
<b>Встраиваемый комплект арт. 850 000</b>			
1	1	Встраиваемый корпус в комплекте с коленом, фланцем, кольцом круглого сечения, соединительным элементом, 4 винтами с шестигранной головкой М6х12 из материала V4A	850 100
2	1	Встраиваемый колпак выключателя PN	871 001
<b>Набор для подсоединения арт. 853 000</b>			
4	1	Перекрывающая плита с 3 винтами с полукруглой головкой М6х35 из материала V4A (только для бассейнов, облицованных плиткой)	853 100
5	1	Обратный клапан	854 500
6	1	Компрессор с боковым каналом, 0.7 кВт	778 000
7	1	Устройство коммутации PN	731 210
8	1	Коммутационный вкладыш PN	871 201
<b>Для вертикального отвода</b>			
<b>Встраиваемый комплект арт. 851 000</b>			
1	1	Встраиваемый корпус в комплекте с втулкой, фланцем, кольцом круглого сечения 58х4, соединительным элементом, 4 винтами с шестигранной головкой М6х12 из материала V4A	850 200
2	1	Встраиваемый колпак	871 001
<b>Набор для подсоединения арт. 853 000</b>			
4	1	Перекрывающая плита с 3 винтами с полукруглой головкой М6х35 из материала V4A (только для бассейнов, облицованных плиткой)	853 100
5	1	Обратный клапан	854 500
6	1	Компрессор с боковым каналом, 0.7 кВт	778 000
7	1	Устройство коммутации PN	731 210
8	1	Коммутационный вкладыш PN	871 201
Дополнительные части не входят в комплект поставки, для их получения необходимо направлять отдельный заказ			
Поз.	Кол-во	Наименование	Артикул
3	1	Набор фланцевых колец для пленочных бассейнов	852 000
	1	Набор фланцевых колец для выключателя PN	871 250
<b>Технические характеристики компрессора с боковым каналом:</b>			
<b>Потребляемая мощность: 0.7 кВт, переменный ток, 220 В</b>			
<b>Производительность: 130 м<sup>3</sup>/ч</b>			

Сохраняется право на технические изменения.

## 2. Монтаж в готовый бассейн



### Колодец компрессора с боковым каналом

Минимальные размеры: длина L = 80 см, ширина В = 50 см.

Петля трубопровода выше поверхности воды на расстоянии не менее = 30 см.

Следует обязательно предусмотреть приточную и вытяжную вентиляцию.

Поз.	Кол-во	Наименование	Артикул
<b>Набор для присоединения арт. 854 000</b>			
1	1	Основной элемент в комплекте с угловым соединением	854 550
2	1	Контркладыш 2 1/2 "	397 000
3	1	Перекрывающая плита с 2 винтами с полукруглой головкой М6х18 из материала V4A, кольцом круглого сечения 290х5	854 100
4	1	Выключатель PN с конргайкой	051 070
5	1	Обратный клапан	854 500
6	1	Компрессор с боковым каналом	778 000
7	1	Устройство коммутации PN	731 210
<b>Технические характеристики компрессора с боковым каналом:</b>			
<b>Потребляемая мощность: 0.7 кВт, переменный ток, 220 В</b>			
<b>Производительность: 130 м<sup>3</sup>/ч</b>			

Сохраняется право на технические изменения.

## 3. Инструкция по монтажу и обслуживанию

### 3.1. Место установки

Рекомендуется установить компрессор с боковым каналом таким образом, чтобы соединение между компрессором и элементами арматуры было, насколько это возможно, коротким.

На месте расположения компрессора температура окружающей среды не должна превышать 40° С. Петля трубопровода должна находиться выше уровня зеркала воды на расстоянии не менее 30 см. В любое время должен быть обеспечен беспрепятственный доступ к компрессору. В колодце следует обязательно предусмотреть приточную и вытяжную вентиляцию.

### **3.2. Монтаж**

Установка в серийном исполнении поставляется со всеми необходимыми соединительными элементами. Могут быть учтены индивидуальные пожелания в отношении расположения отдельных компонентов.

Монтаж установки

После готовности строительных работ и очистки места встраивания от возможных остатков раствора монтируют перекрывающую плиту. Обратный клапан должен быть встроен в трубопровод в горизонтальном положении.

### **3.3. Электрическое подключение (производится силами заказчика)**

Для компрессора с боковым каналом необходим питающий кабель 3 x 1,5 мм<sup>2</sup>. Инерционный предохранитель 16 А. Должен быть установлен автомат защитного отключения в соответствии с VDE 010013 N. Этот дополнительный защитный орган, предназначенный для установки донной аэрации, должен быть установлен в любом случае (номинальный ток автомата защитного отключения 30 мА).

Установка устройства коммутации PN

Максимальное удаление устройства коммутации PN от выключателя PN составляет 20 м. Следует обеспечить прокладку шланга PN без перегибов. Пневматический распределительный ящик следует устанавливать в сухом помещении.

Для защиты компрессора в пневматическое устройство встроено контактор двигателя. Данный контактор настраивается заказчиком. Обязательно необходима проверка функций. Должна быть настроена чувствительность к давлению воздуха пневматического устройства (винт с головкой с крестовым шлицем на реле давления воздуха, см. указание по монтажу пневматического устройства).

Ввертывание: чувствительность устройства повышается.

Вывертывание: чувствительность устройства понижается.

**Внимание:** все бронзовые монтажные детали следует присоединить к электрическому защитному проводу (замкнутая линия защитного потенциала). При монтаже установки следует обязательно соблюдать предписания VDE и местных органов электроснабжения. Монтаж должен выполнять только электрик, имеющий допуск к проведению соответствующих работ.

### **3.4. Ввод в эксплуатацию**

Установку вводить в эксплуатацию только при наполненном бассейне.

1. Следует исключить возможность попадания воды в компрессор с боковым каналом.
2. Проверить герметичность системы трубопроводов.

### **3.5. Поиск возможных неисправностей:**

Установка не обеспечивает необходимой производительности.

Нарушение герметичности системы трубопроводов. Засорен воздушный фильтр (листья деревьев и т.д.). При отсутствии явных причин следует обратиться сервисный пункт.

### **3.6. Сохраняется право на технические изменения.**

#### 4. Гарантия

Данное изделие имеет гарантию 24 месяца с даты покупки согласно ОУП (Общие Условия Поставки). Гарантия не распространяется:

- при нестабильности параметров электросети;
- на механические повреждения изделия;
- при неправильной установке изделия или неправильном использовании;
- на изделие, вскрывавшееся или ремонтировавшееся в течение гарантийного срока вне сервисного центра НОВУМ.

Если, несмотря на высокое качество применяемых материалов, какая-либо деталь потребует замены, направляйте свой заказ торговому представителю или непосредственно на фирму НОВУМ.

Модель \_\_\_\_\_

Серийный номер \_\_\_\_\_

Дата продажи:

М.П.



**ЗАО НОВУМ Консалтинг**  
196158, г. Санкт-Петербург  
Пулковское шоссе, 24  
тел.: (812) 32-555-90  
факс: (812) 32-555-91  
[www.novum.ru](http://www.novum.ru)  
[novum@novum.ru](mailto:novum@novum.ru)