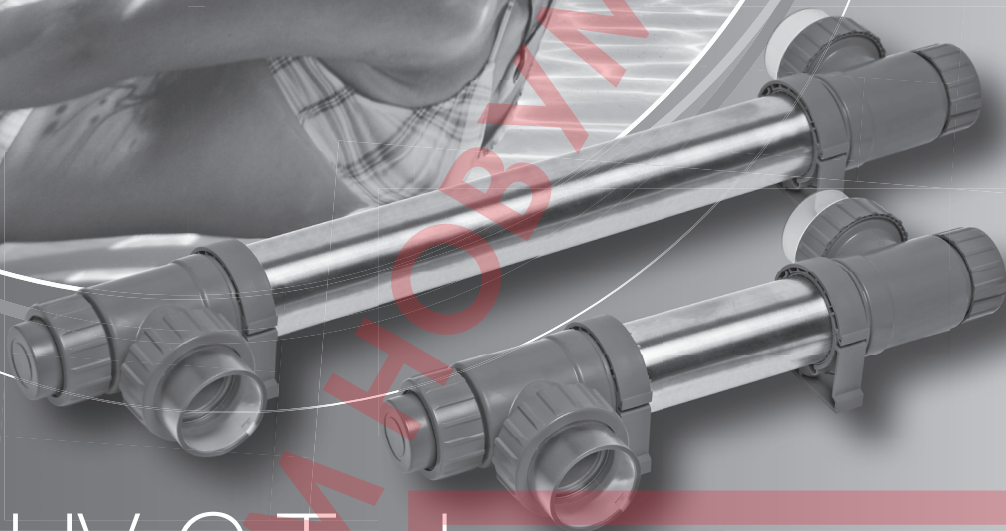


# Blue lagoon



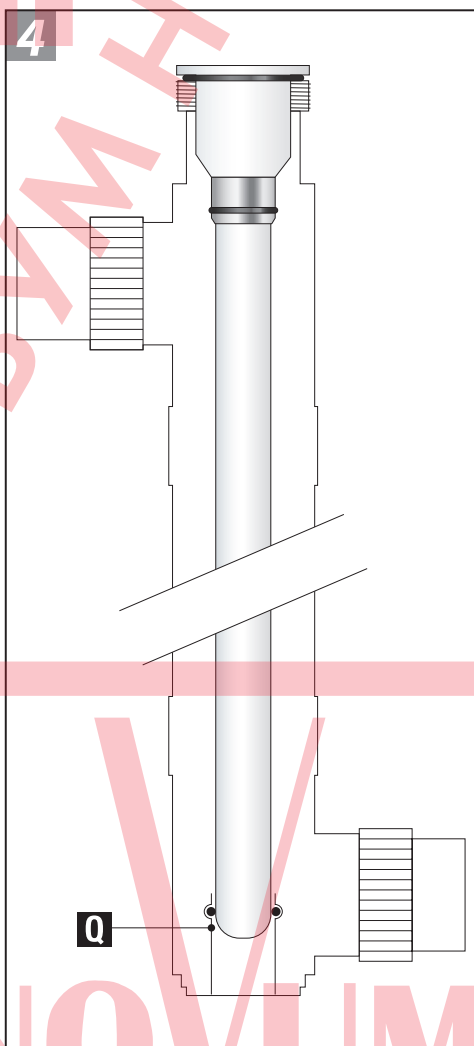
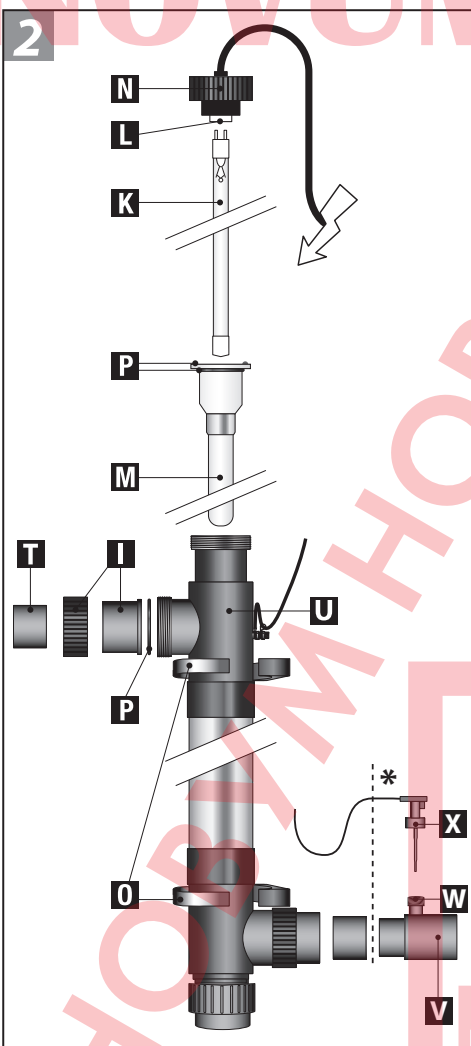
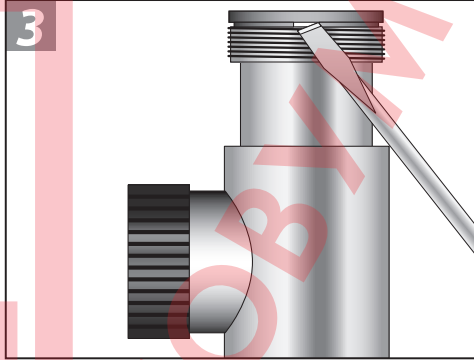
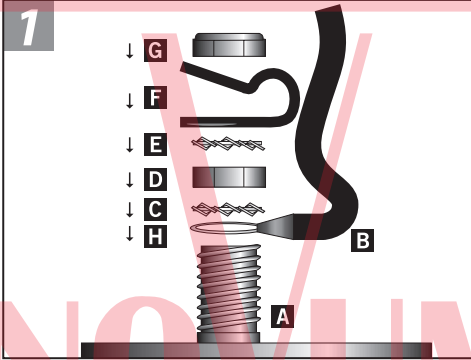
## UV-C Tech

16 WATT |||

40 WATT |||

75 WATT |||

130 WATT AMALGAM |||



***Перед установкой устройства внимательно ознакомьтесь с данной инструкцией по эксплуатации.***

## **Принцип работы**

Ультрафиолетовая лампа фирмы, установленная в устройстве Blue Lagoon UV-C Tech, излучает свет диапазона UV-C с длиной волны 253.7 нм, смертельный для бактерий (включая бактерии Legionella). Устройство Blue Lagoon UV-C Tech эффективно и без вреда для окружающей среды поддерживает воду в вашем бассейне в чистом, свежем и прозрачном состоянии. Вода прокачивается через устройство облучения UV-C с помощью насоса. Ультрафиолетовый свет диапазона UV-C обезвреживает бактерии, вирусы и другие низшие организмы и останавливает их размножение. Дезинфицирующее устройство Blue Lagoon UV-C Tech имеет встроенный электронный балласт, который сглаживает колебания тока, защищая лампу. Внутренность устройства, выполненная из нержавеющей стали, отражает ультрафиолетовый свет, что дополнительно увеличивает эффективность облучения на величину до 35%. Устройство Blue Lagoon UV-C Tech эффективно и безопасно дезинфицирует воду вашего бассейна, поддерживая ее в великолепном состоянии.

\*Амальгамная лампа Blue Lagoon 150,000 Amalgam представляет собой источник излучения диапазона UV-C со стабильной выходной мощностью 50 Вт, не зависящей от изменений температуры воды. Лампа Amalgam UV-C превосходит по мощности все другие представленные на рынке источники излучения диапазона UV-C.

## **Преимущества обработки ультрафиолетом UV-C:**

- Гарантирует свежую, чистую и прозрачную воду
- Эффективно и безопасно дезинфицирует воду
- Ультрафиолетовое излучение UV-C разрушает связанный хлор
- Защищает бассейн от микробов
- Препятствует образованию плесени, бактериального налета и водорослей
- Избавляет от запаха хлора и раздражения кожи и глаз ("красные глаза")
- Более экологичная методика, чем традиционные

## **Характеристики устройства Blue Lagoon UV-C Tech:**

- Повышение интенсивности излучения UV-C на величину до 35% благодаря корпусу из нержавеющей стали
- \*Амальгамная лампа имеет реле расхода, которое отключает устройство при отсутствии течения воды.
- Комплектуется лампой UV-C Tech
- Корпус из нержавеющей стали 316L
- Простота установки и технического обслуживания
- 2-летняя гарантия от производственных дефектов
- Заземление

## **Безопасность**

***Это устройство создает опасное излучение, которое при прямом попадании может быть вредным для глаз и кожи. Проверьте работу лампы UV-C только через прозрачные детали устройства.***

- Включайте устройство только в розетку с защитной крышкой
- Обязательно соблюдайте все требования электроснабжающей организации по постоянному подключению оборудования к сети. При любых сомнениях обратитесь к сертифицированному установщику или к электроснабжающей организации. Подключайте устройство только через автомат УЗО.
- Выключайте устройство при использовании химических средств обработки воды или медикаментов.
- Прежде чем проводить техническое обслуживание или ремонт устройства, обязательно отключайте вилку устройства от розетки. Не вставляйте вилку устройства в розетку и не выдергивайте ее стоя в воде или мокрыми руками.
- Запрещается погружать устройство в воду.
- Не допускайте детей к устройству и кабелю питания.
- Запрещается заменять кабель питания устройства. При любом повреждении кабеля питания необходимо заменить весь электрический блок целиком. Не демонтируйте вилку и не разбирайте электрический блок. При снятии электрической вилки гарантия на электрический блок аннулируется.
- После выключения устройства лампа остается горячей в течение примерно 10 минут.
- Не пользуйтесь устройством при повреждении каких-либо компонентов (особенно кварцевой трубки).

- Демонтируйте устройство на зиму, если есть риск замерзания.
- Корпус устройства, выполненный из нержавеющей стали, не рассчитан на работу в соленой воде с высоким содержанием солей. При высоком содержании солей возможна коррозия корпуса, которая приведет к неустраняемому повреждению устройства. Устройство необходимо устанавливать сразу после фильтра.
- Запрещается устанавливать устройство после нагревателя. При недостаточном охлаждении лампы водой лампа может перегореть.
- Устройство разрешается использовать только в строгом соответствии с данной инструкцией по эксплуатации.

#### Подключение заземления (рис. 1)

- 1 Пропустите кабель (В) через пластиковый держатель (F) и затем наденьте держатель (F) на болт заземления (А). Расположите держатель (F) на расстоянии примерно 10 см от клеммы (Н) кабеля заземления (В).
- 2 Наденьте клемму (Н) кабеля (В) на болт заземления (А), находящийся на корпусе.
- 3 Установите поверх клеммы (Н) зубчатую стопорную шайбу (С), шестигранную гайку (D) и вторую зубчатую стопорную шайбу (Е).
- 4 Наденьте сверху держатель (F), чтобы образовалась петля Ø5 см.
- 5 Наверните стопорную гайку (G) на болт заземления (А).
- 6 Установив все гайки на болт заземления (А) в правильном порядке, затяните их рожковым или кольцевым ключом №8. Не затягивайте слишком сильно, чтобы держатель не треснул. (Прозрачная гайка, которая была навернута на болт заземления (А) при поставке, больше не потребуется, и ее можно выбросить).

#### Установка устройства (Рис. 2)

Выберите место для установки устройства. Запрещается устанавливать устройство Blue Lagoon UV-C Tech после регулятора рН, нагревателя или системы солевого электролиза бассейна. Наилучшее местоположение устройства - после насоса и фильтра. Устройство устанавливается вне бассейна. Когда лампа горит, через устройство обязательно должна течь вода. Запрещается устанавливать устройство в месте, где на него будет падать прямой солнечный свет. Устанавливайте устройство в сухом и хорошо проветриваемом месте. Устанавливайте устройство только в вертикальном положении, оставляя снизу 30 см свободного места для технического обслуживания. Сверху должно быть примерно 1.5 м свободного места, чтобы можно было беспрепятственно заменить лампу (К), не демонтируя все устройство.

- 1 Выберите место для установки устройства. Обязательно предусмотрите свободное место примерно 1 м, чтобы можно было снять лампу (К) / кварцевую трубку (М) для замены и/или технического обслуживания.
- 2 Установите прилагаемые зажимы (O) в соответствующие положения, вставьте с усилием устройство в зажимы и затяните тройник-соединитель (I). Обратите внимание на правильность положения уплотнительных колец (P) относительно соединительной и кварцевой трубки (см. рис. 2).
- 3 Присоедините устройство к трубопроводу с помощью тройников (I). Вход и выход тройников имеют Ø 63 мм. Если диаметр ваших труб меньше 63 мм, можно использовать переходник (Ø 63 x Ø 50 мм) (Т). Его необходимо приклеить к тройнику (I). С одной стороны переходник (Т) имеет внутреннюю резьбу, что позволяет при необходимости присоединить к нему еще один переходник с уплотнительным кольцом (не входит в комплект поставки). Переходники в комплекте можно приобрести у местного дистрибьютора (№ по каталогу B290020).
- 4 Свинтите резьбовое кольцо (N) с корпуса (U). Выньте лампу UV-C (К) из футляра (см. комплект поставки) и аккуратно вставьте ее в кварцевую трубку (М). Аккуратно присоедините патрон (L) к лампе UV-C (К) и навинтите резьбовое кольцо (N) на корпус (U), затянув его рукой.
- 5 Включите насос и проверьте протекание воды через систему и отсутствие утечек.
- 6 Включите вилку устройства в розетку, снабженную защитным заземлением и подключенную через автомат УЗО. Проверьте через прозрачные детали устройства, что лампа горит. Для выключения устройства выньте вилку из розетки.

#### Демонтаж и техническое обслуживание

Перед техническим обслуживанием или демонтажом устройства обязательно отключите электропитание.

Устройство необходимо чистить два раза в год. При появлении водорослей и/или накипи необходимо очистить трубку из кварцевого стекла (М), в которой находится лампа. Специальную лампу необходимо заменять не более чем через 4500 часов работы. Внутренность корпуса из нержавеющей стали можно чистить мягкой щеткой.

- 1 Слейте воду из устройства .
- 2 Отверните резьбовую крышку (N) и отсоедините лампу (К) от патрона (L). Выньте лампу (К) из кварцевой трубки и при

необходимости замените. Будьте предельно осторожны, эти детали очень хрупкие.

3 Аккуратно выньте кварцевую трубку (М) (см. рис. 3). Не прикладывайте силу!

4 Очистите кварцевую трубку подходящим чистящим средством. Во избежание образования царапин при очистке используйте только мягкую тканью.

5 Аккуратно вставьте лампу (К) в кварцевую трубку, вставьте уплотнительное кольцо (Т) обратно в кварцевую трубку и подключите лампу к патрону (L). Наверните резьбовую крышку (N) на корпус.

При замене корпуса электрического блока сначала необходимо отсоединить заземление.

Прежде чем устанавливать новый корпус или электрический блок, внимательно прочтите главу "Установка и демонтаж". Тщательно сохраняйте все детали заземления. Они не входят в комплект поставки нового корпуса или электрического блока. При любых сомнениях относительно подключения обратитесь к сертифицированному электрику.

Технические характеристики	15000 л	40000 л	75000 л	150.000 л
• UV-C Tech лампы	16 Вт	40 Вт	75 Вт	130 Вт
• Мощность излучения UV-C (Вт)	3,9 Вт	15 Вт	25 Вт	50 Вт
• Интенсивность излучения UV-C (%) после 4500 часов	75%	85%	80%	80%
• Объем бассейна (л)	15000 л	40000 л	75000 л	150.000 л
• Макс. пропускная способность	7200 л/ч	20000 л/ч	25000 л/ч	30000 л/ч
• Макс. давление	2 бар	2 бар	2 бар	2 бар
• Присоединительный размер	Ø63 мм	Ø63 мм	Ø63 мм	Ø63 мм
• Длина устройства	56 см	100 см	100 см	100 см

#### Типы систем UV-C

Артикул: B900000 Blue Lagoon UV-C Tech 15000 л / 16 Вт (230 В; 50/60 Гц)

Артикул: B900001 Blue Lagoon UV-C Tech 40000 л / 40 Вт (230 В; 50/60 Гц)

Артикул: B900002 Blue Lagoon UV-C Tech 75000 л / 75 Вт (230 В; 50/60 Гц)

Артикул: B900002 Blue Lagoon UV-C Tech 150.000 л / 75 Вт (230 В; 50/60 Гц)

Артикул: B900000USA Blue Lagoon UV-C Tech 15000 л / 16 Вт (120 В; 50/60 Гц)

Артикул: B900001USA Blue Lagoon UV-C Tech 40000 л / 40 Вт (120 В; 50/60 Гц)

Артикул: B900002USA Blue Lagoon UV-C Tech 75000 л / 75 Вт (120 В; 50/60 Гц)

#### Запасные лампы

Артикул: F980065 тип 16 Вт

Артикул: F980002 тип 40 Вт

Артикул: F980004 тип 75 Вт

Артикул: F800904 тип 130 Вт

#### Условия гарантии

Приобретая наше устройство, Вы сделали правильный выбор. Устройство собрано с максимальной тщательностью и в соответствии со всеми действующими нормативами по безопасности. Для обеспечения качества изготовитель использует только высококачественные материалы. Изготовитель предоставляет гарантию на материалы и сборку на 2 года со дня покупки. Гарантия не распространяется на лампу и кварцевую трубку. Гарантийные претензии принимаются только при возврате изделия с предоплаченными почтовыми расходами с приложением подлинника документа, подтверждающего покупку. Гарантийный ремонт производится только поставщиком.

Гарантийные претензии по неисправностям, вызванным нарушениями при установке или эксплуатации устройства, не принимаются. Гарантия не распространяется на неисправности, обусловленные ненадлежащим техническим обслуживанием. Поставщик не несет ответственности за ущерб, вызванный неправильной эксплуатацией устройства. Поставщик не несет ответственности за любой косвенный ущерб, обусловленный неисправностью устройства. Претензии по повреждениям при транспортировке принимаются только в случае, если повреждения обнаружены при доставке и подтверждены перевозчиком или почтовой службой. В этом случае претензии могут быть предъявлены только перевозчику или почтовой службе.