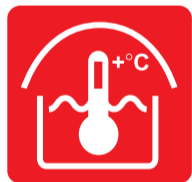
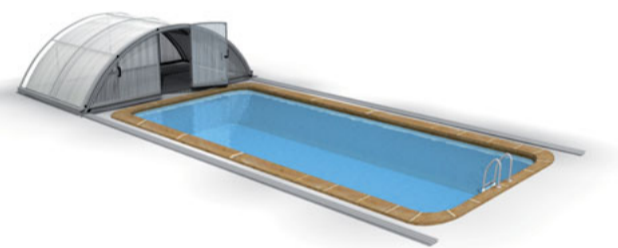
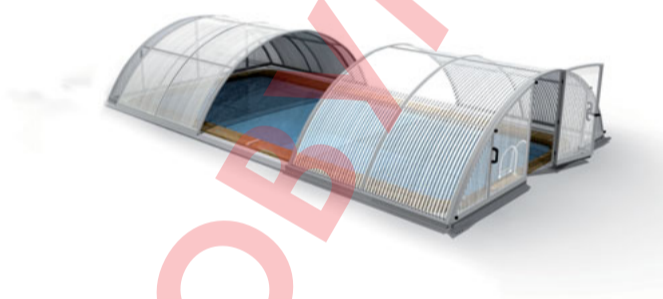
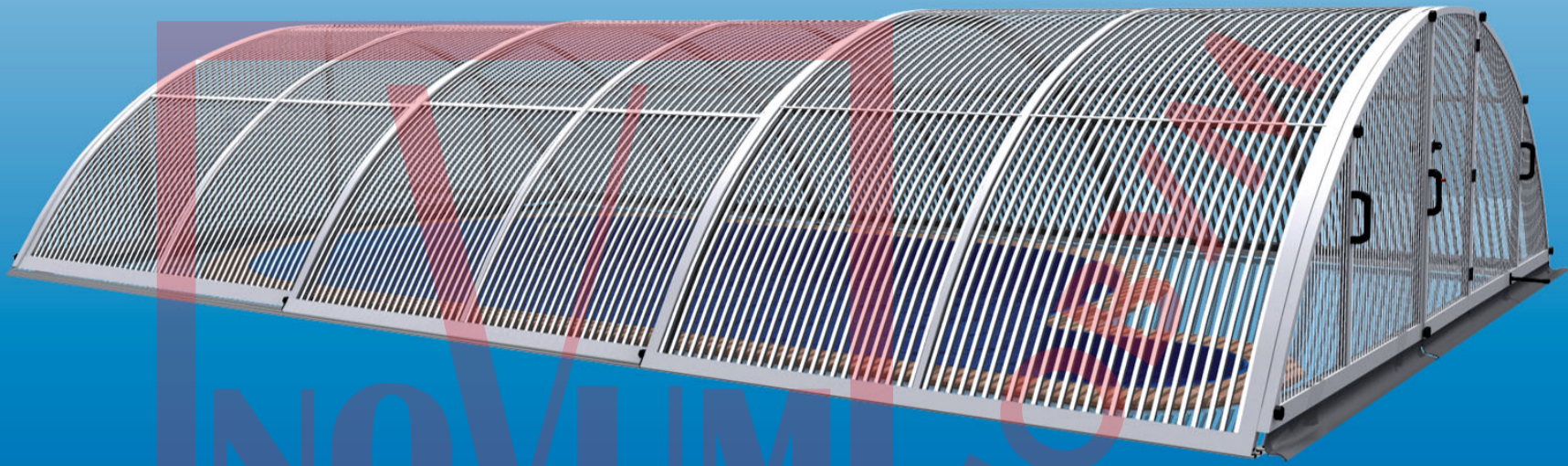


KLASIK A



BG
 Покриви за басейни: лека конструкция
 В съответствие с AFNOR - NF P 90-309
 Достъпът от съществуващите постройки до пристроените или намиращите се в съседство покривни конструкции трябва да е осигурен от собственика.

CZ
 Bazénové zastřešení: lehká konstrukce
 V souladu s AFNOR - NF P 90-309
 Přístup ze stávajících staveb do přistavěných či přilehlých zastřešení musí být zabezpečen majitelem.

DE
 Schwimmbadüberdachung: leichte Konstruktion
 Entsprechend der AFNOR Norm - NF P 90-309
 Der Zutritt von Gebäuden in die angrenzende Schwimmbadüberdachung muss durch den Eigentümer gesichert werden.

DK
 Bassinoverdækning: let konstruktion
 I overensstemmelse med AFNOR - NF P 90-309
 Ejeren skal sørge for tilgang fra eksisterende bygninger til tilbyggede eller sammenhængende overdækninger.

ES
 Cubierta de piscina: estructura ligera
 Conforme a AFNOR - NF P 90-309
 Acceso de obras actuales a cubiertas adosadas o allegadas tiene que ser asegurado por el propietario.

EE
 Basseinikatted: kergkonstruktsioon
 Vastavuses AFNOR - NF P 90-309
 Juurdepääs külgneva või juurdeehitatud basseinikatteni peab olemaolevast ehitisest olema tagatud omaniku poolt.

FR
 Abris de piscine: construction légère
 conforme a la norme AFNOR - NF P 90-309
 Accès des bâtiments aux abris adossés ou adhérents doit être sécurisé par le propriétaire.

GB
 The swimming pool roofing: light-weight construction
 In compliance with AFNOR - NF P 90-309
 The entrance from existing building into annex or adjacent roofing has to be secured by owner.

HU
 Medencefedések: könnyű szerkezet
 AFNOR - NF P 90-309 megfelel
 A meglévő épületekből a bejáratot a hozzáépített vagy csatlakozó fedésbe a tulajdonosnak kell biztosítani.

HR
 Nadstrešnice bazena: laka konstrukcija
 U skladu sa AFNOR - NF P 90-309
 Pristup nadograđenim ili susjednim gradnjama iz postojećih gradnji mora biti osiguran od strane vlasnika.

CN
 泳池棚：轻便结构
 符合法国 AFNOR 安全标准 - NFP 90 - 309
 如果建筑物和泳池棚相连，从建筑物进入泳池棚由所有人保障和承担责任。

IT
 Copertura per piscine: costruzione leggera
 Secondo AFNOR - NF P 90-309
 Accesso delle case attuali alle coperture sovrapposte oppure accostate deve essere assicurato dal proprietario.

LT
 Stogas virš baseinų: lengva konstrukcija
 Tenkina AFNOR - NF P 90-309
 Prieėjimu iš šiuo metu esančių pastatų į pristatytas arba greta pastatytas patalpas po šiuo stogu privalo pasirūpinti savininkas.

LV
 Baseinu jumti: viegla konstrukcija
 Saskaņā ar AFNOR - NF P 90-309
 Pieeja piebūvētajos vai blakus esošajās apjūmtajās objektos no esošajām celtņiem jānodrošina īpašniekam.

PL
 Zadaszenie basenu: lekka konstrukcja
 Zgodne AFNOR - NF P 90-309
 Dostęp z istniejących budow do przybudowanych lub przylegających zadaszeń musi zabezpieczyć właściciel.

RO
 Acoperire pentru piscină: construcție ușoară
 În conformitate cu AFNOR - NF P 90-309
 Accesul din clădirile existente în acoperirile de piscină lipite sau alăturate va fi asigurat de proprietar.

RU
 Покрытие для бассейна: лёгкая конструкция
 В соответствии с AFNOR - NF P 90-309
 Поступ из имеющихся объектов до прилегающего павильона должно быть обеспечено владельцем.

SE
 Pooltak: lätt konstruktion
 I överensstämmelse med AFNOR - NF P 90-309
 Tillgång från existerande byggnader till tillbyggda eller angränsande tak måste säkras av ägaren.


SL
 Nadsrešnice za bazene: lahka konstrukcija
 V skladu s AFNOR - NF P 90-309
 Lasnik je dolžan omogočiti dostop do obstoječih objektov, prizidkov ali prilegajočih nadsrešnic.

SK
 Bazénové zastřešenie: ľahká konstrukcia
 V súlade s AFNOR - NF P 90-309
 Prístup z existujúcich stavieb do pristavaných či priliehajúcich zastřešení musí byť zabezpečený majiteľom.




НОВУМ НОВУМ НОВУМ НОВУМ

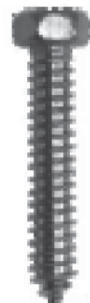


6,3 x 13
12x
1




12x
2




6,3 x 38
36x
3




17x
4



6,3 x 50
5x
5




12x
6



ø4 x 16
72x
7



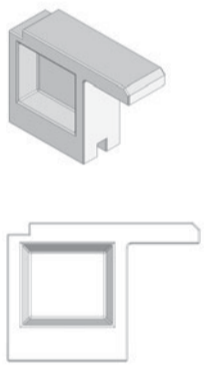
ø8 x 80
40x
9



2x
10




6x
11



6x
12



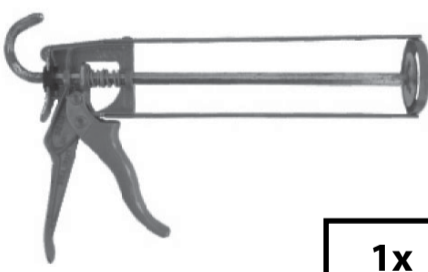
1x
13



ø 4,2
1x
14



1x
15




1x
16



1x
17



1x
19



1x
20



MODUL A

1A	1x	21
2A	1x	22
3A	1x	23

MODUL B

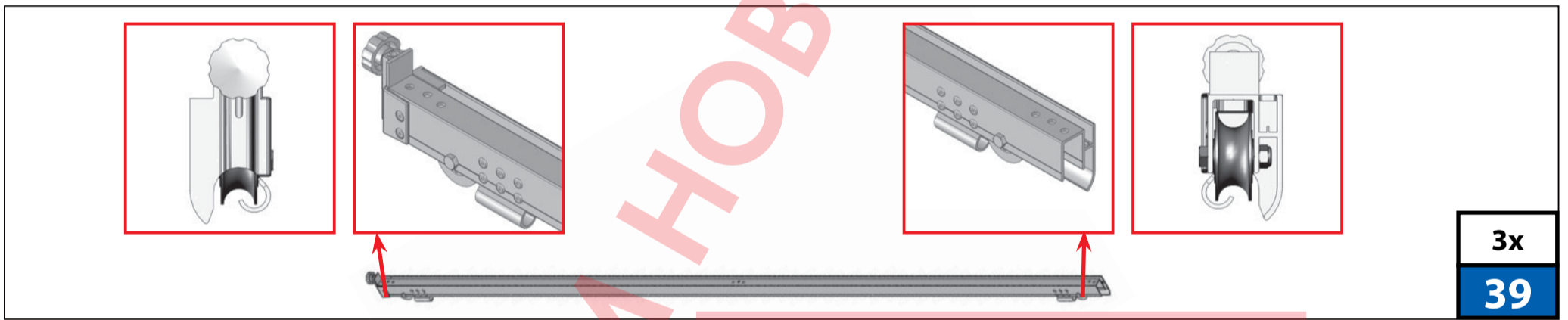
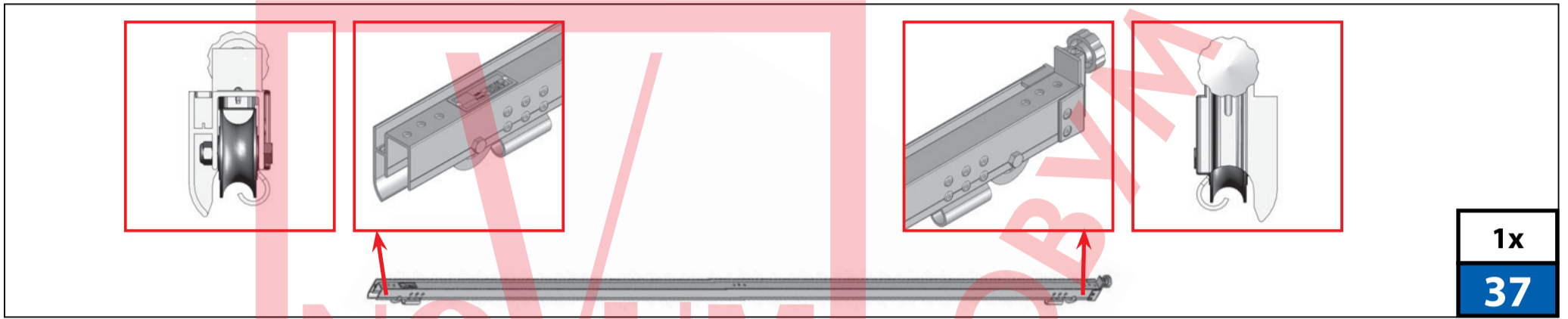
1B	1x	24
2B	1x	25
3B	1x	26

MODUL C

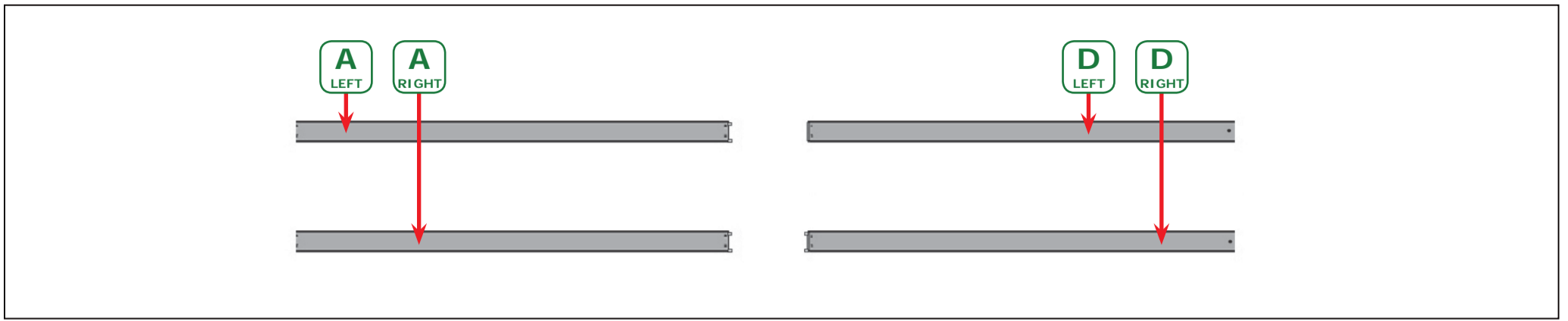
1C	1x	27
2C	1x	28
3C	1x	29

HOBYM HOBYM HOBYM

NOVUM



NOVUM HOBYM HOBYM HOBYM



A LEFT
3200 mm
1x
41

D LEFT
3200 mm
1x
47

A RIGHT
3200 mm
1x
49

D RIGHT
3200 mm
1x
55



MODUL A
1930 x 1049 mm

4x
57

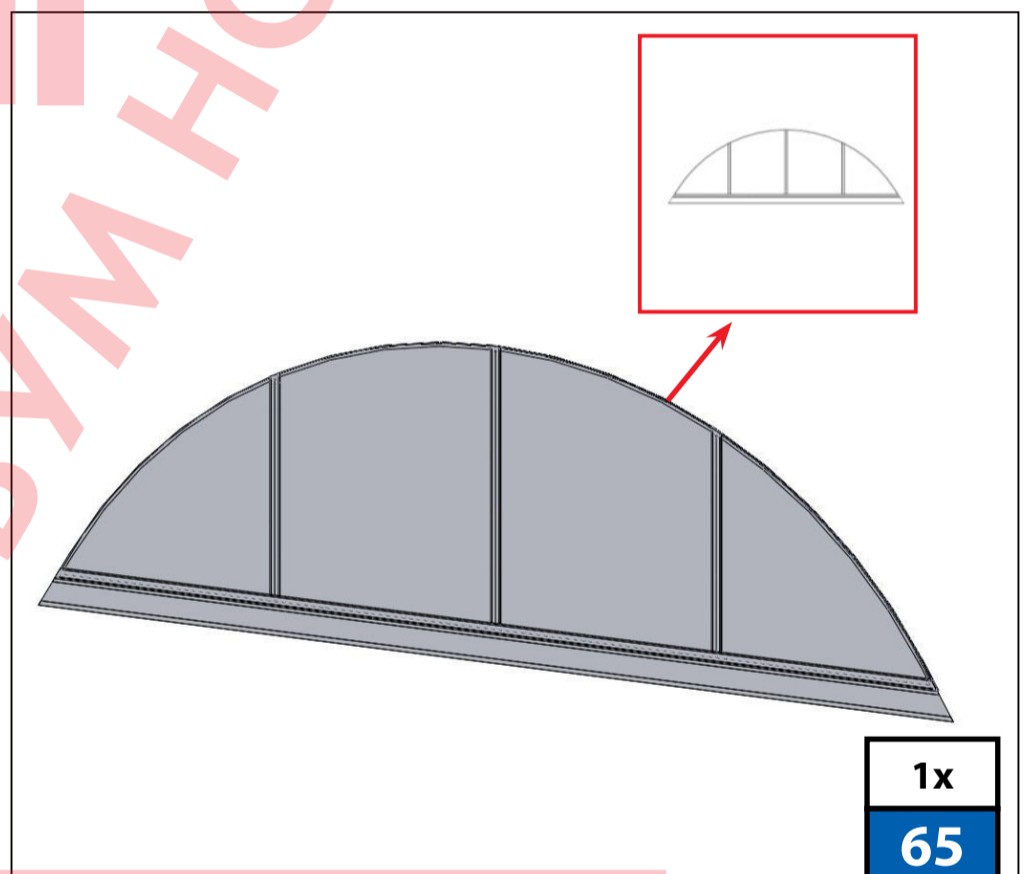
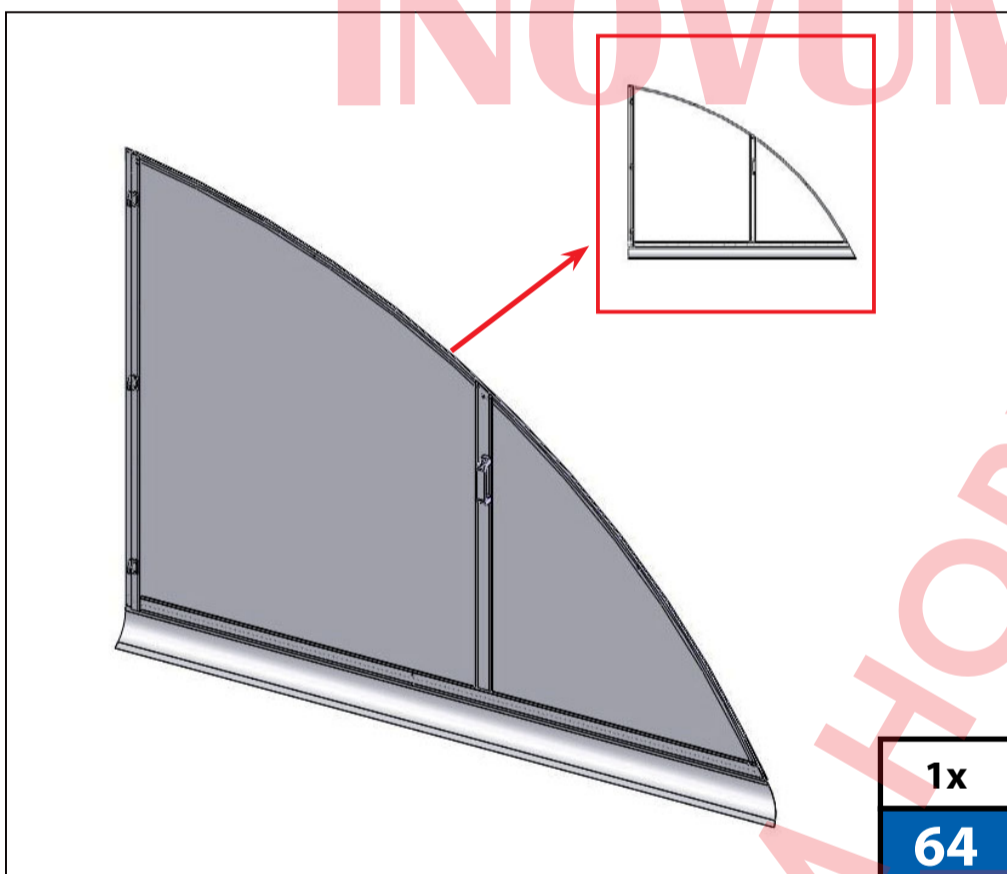
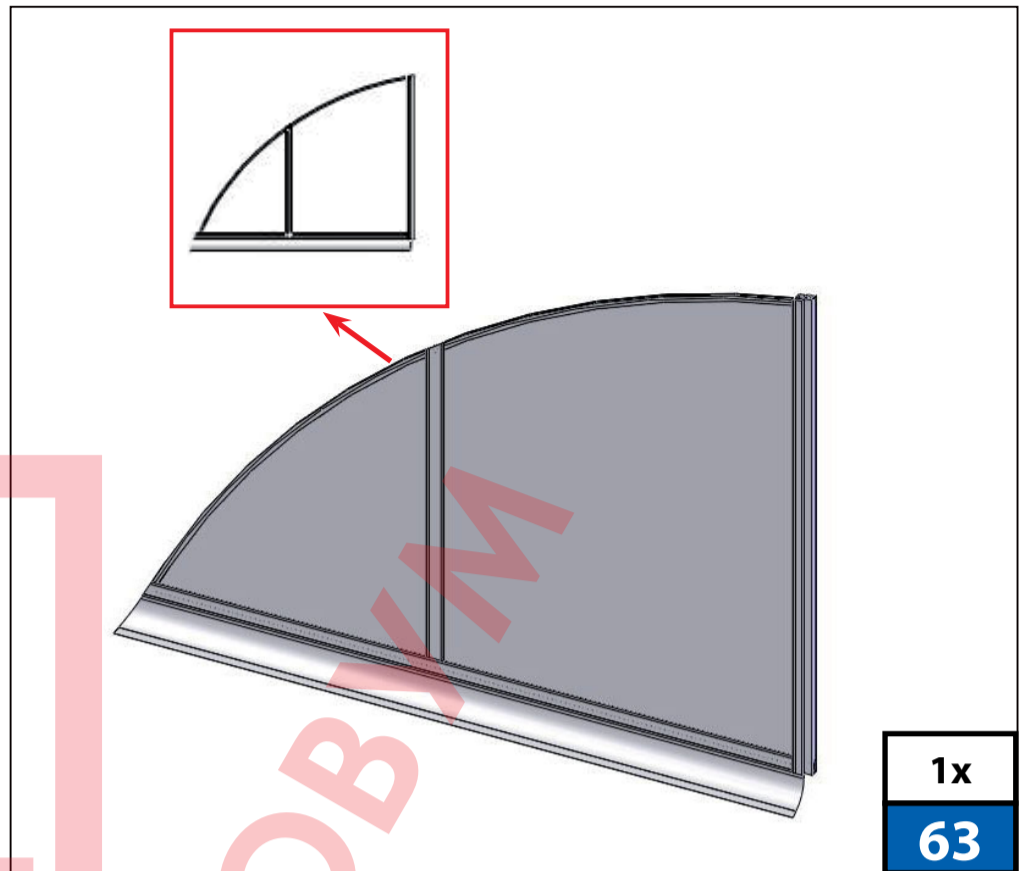
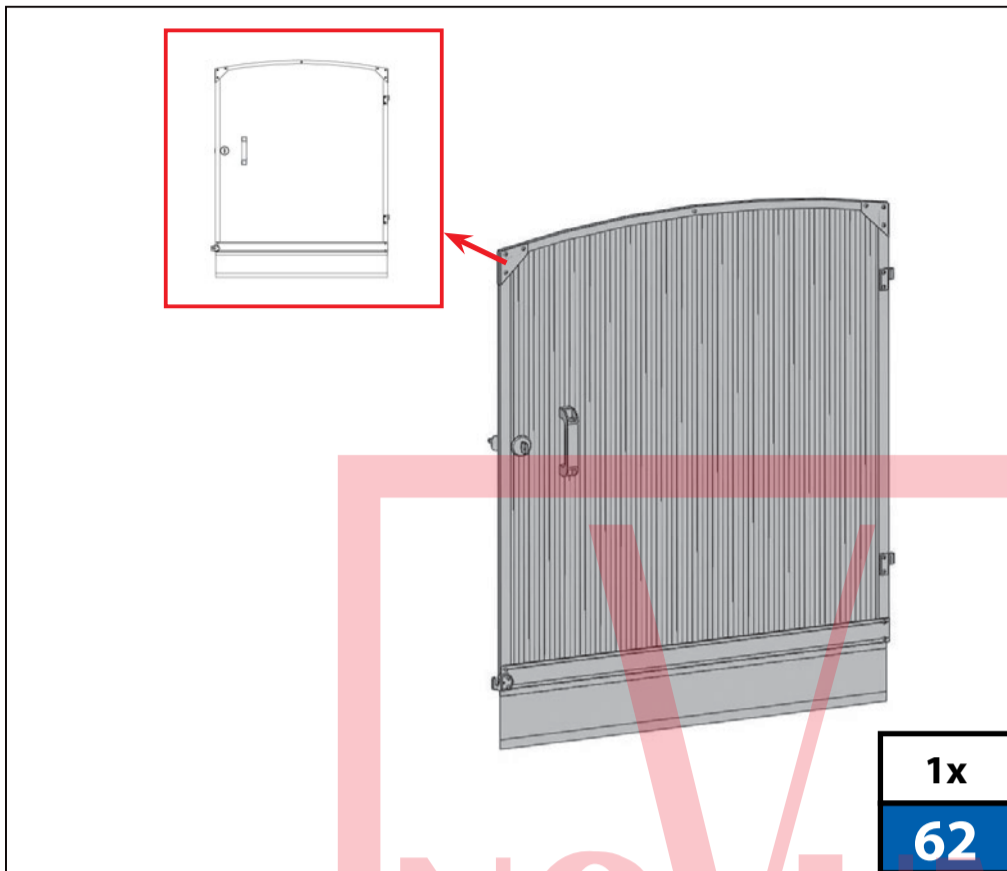
MODUL B
2024 x 1049 mm

4x
58

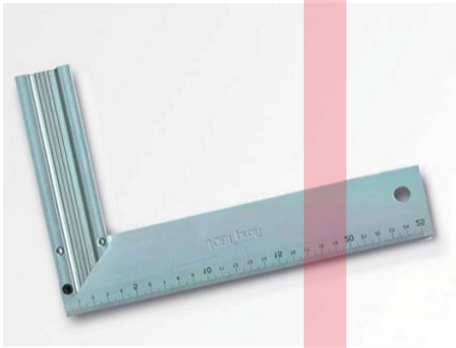
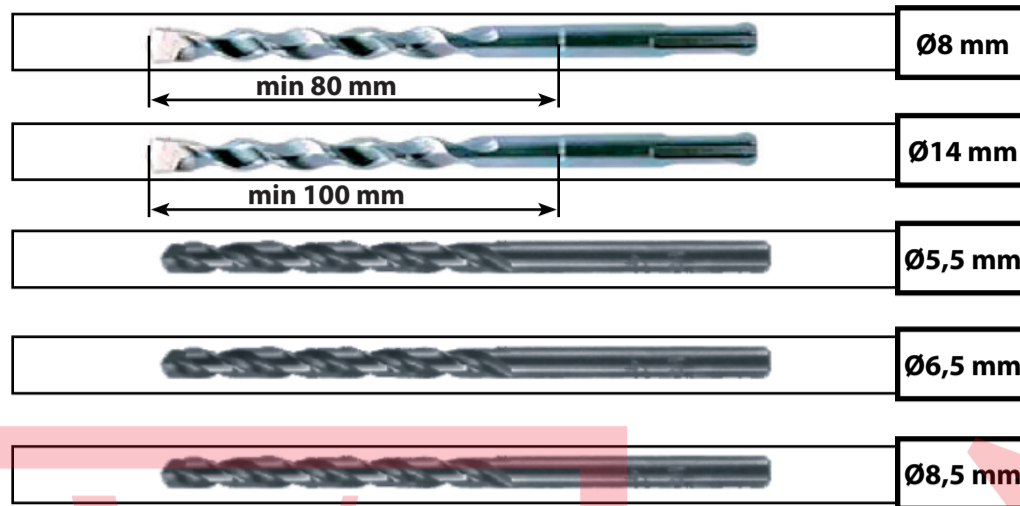
MODUL C
2119 x 1049 mm

4x
59

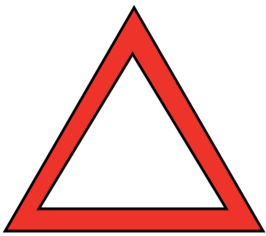
HOBYM HOBYM HOBYM
NOVUMI
NOVUMI



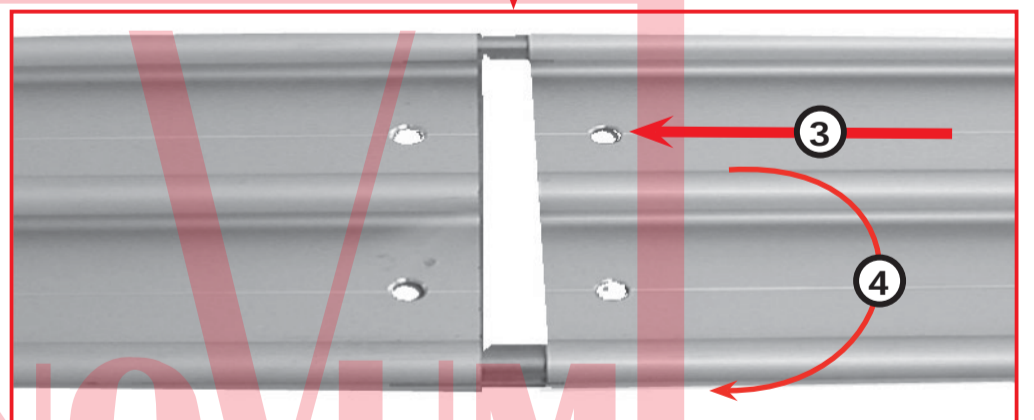
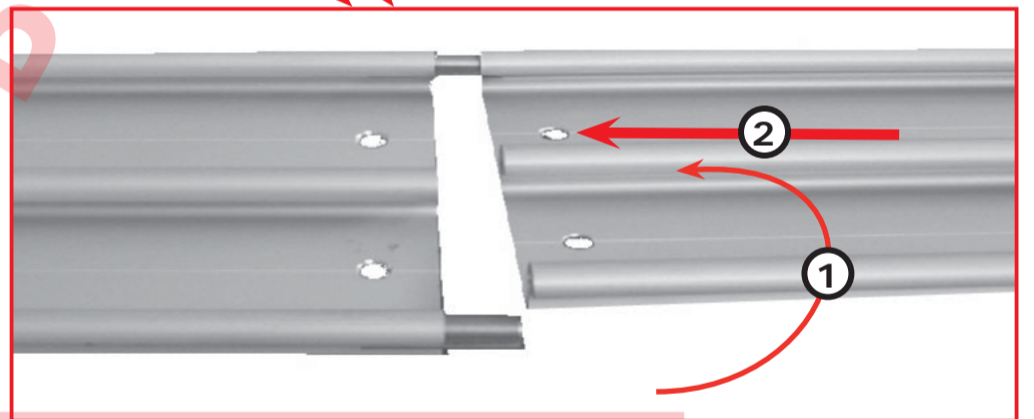
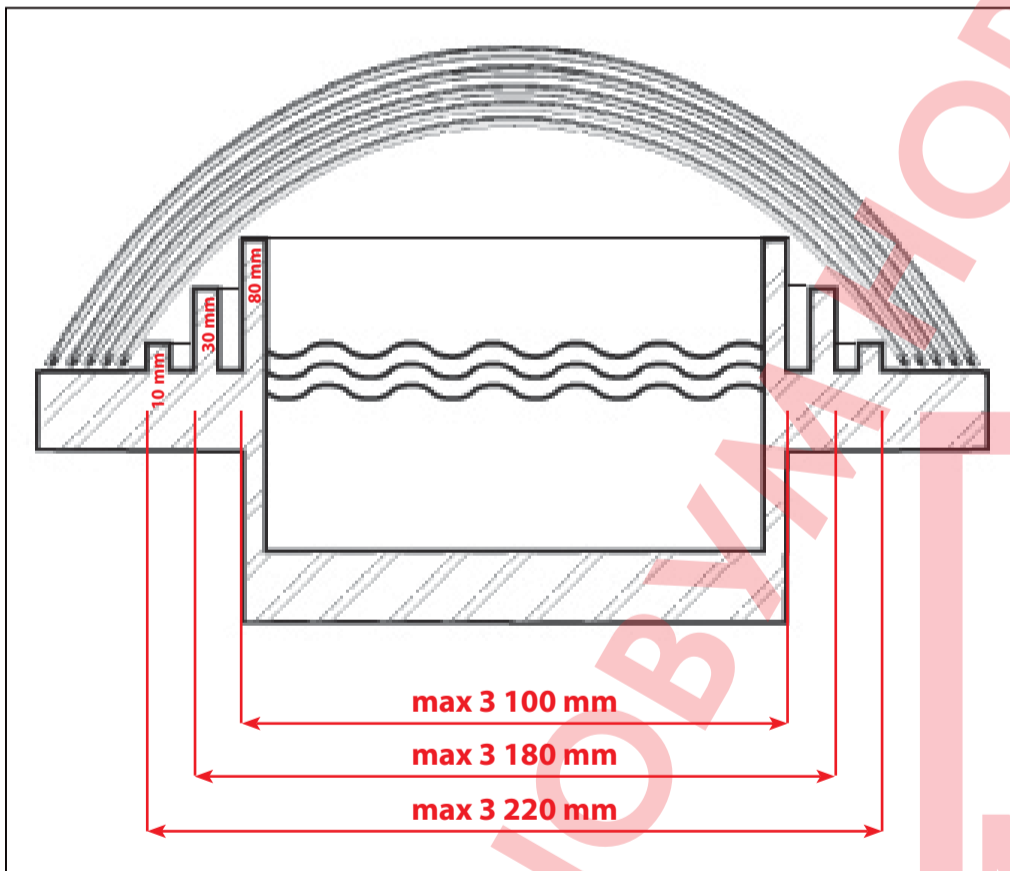
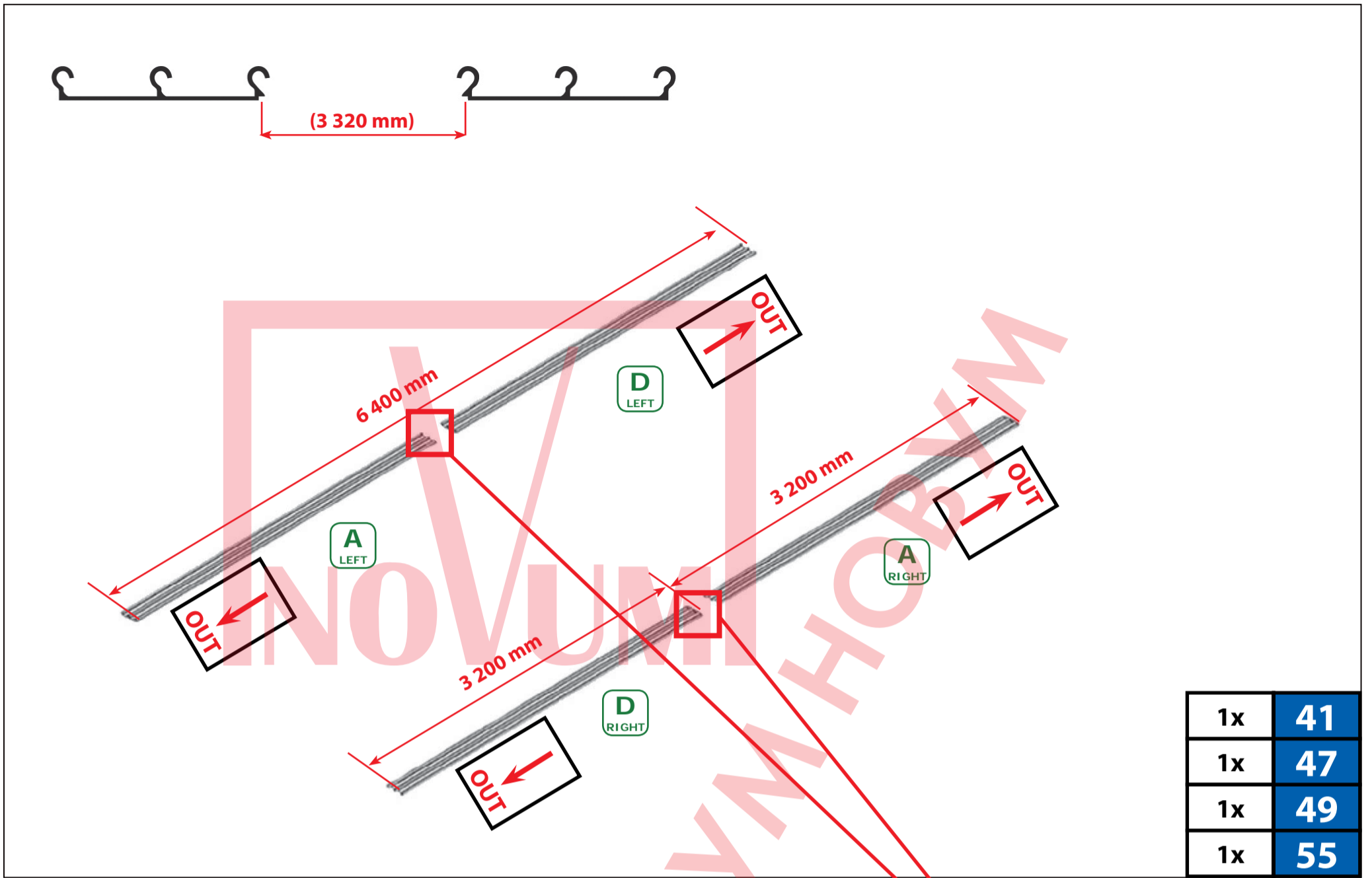
NOVUMI HOBYM HOBYM HOBYM



NOVUM HOBYM

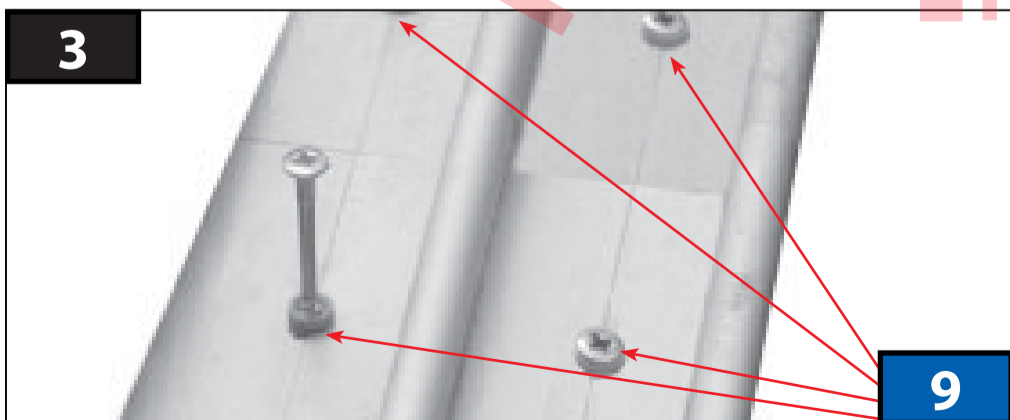
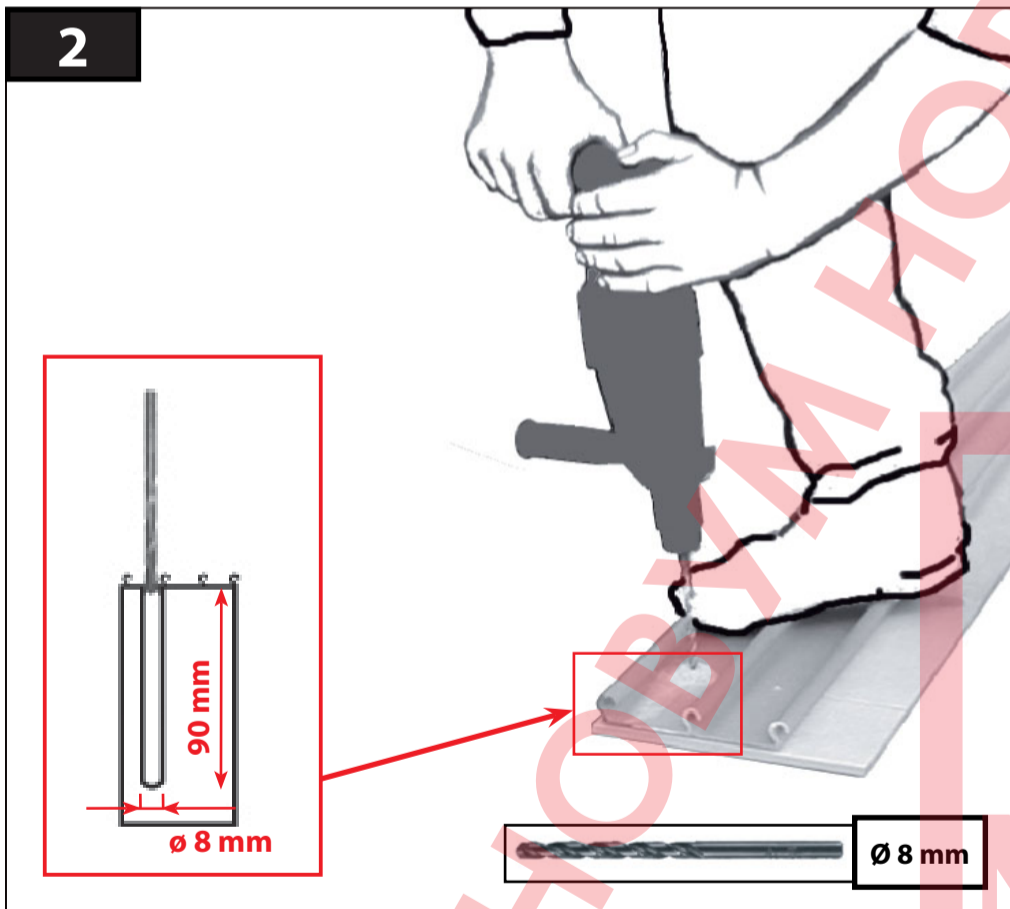
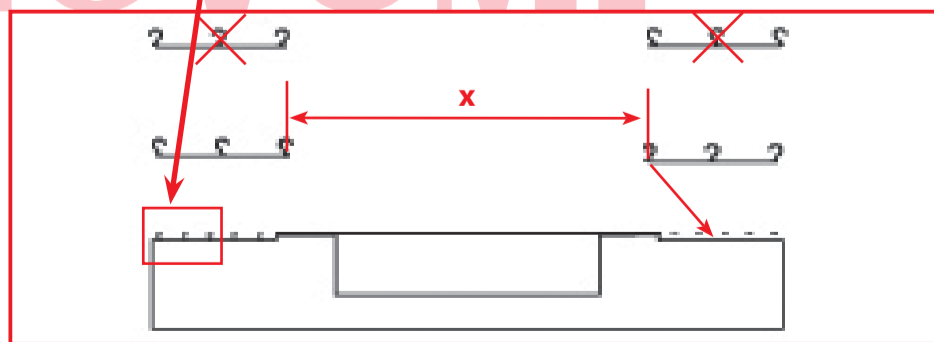
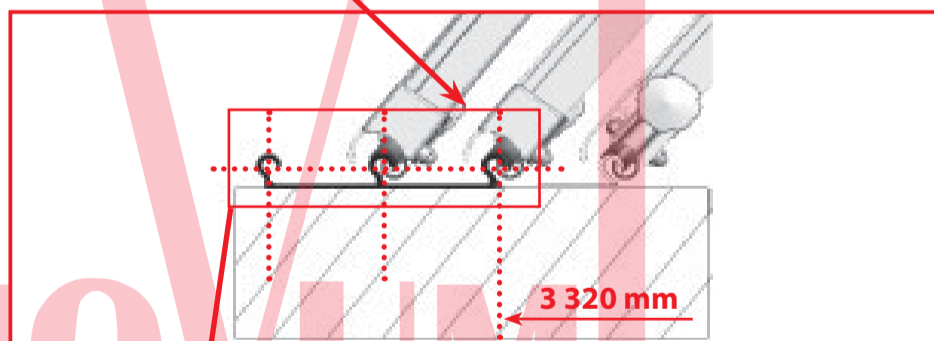
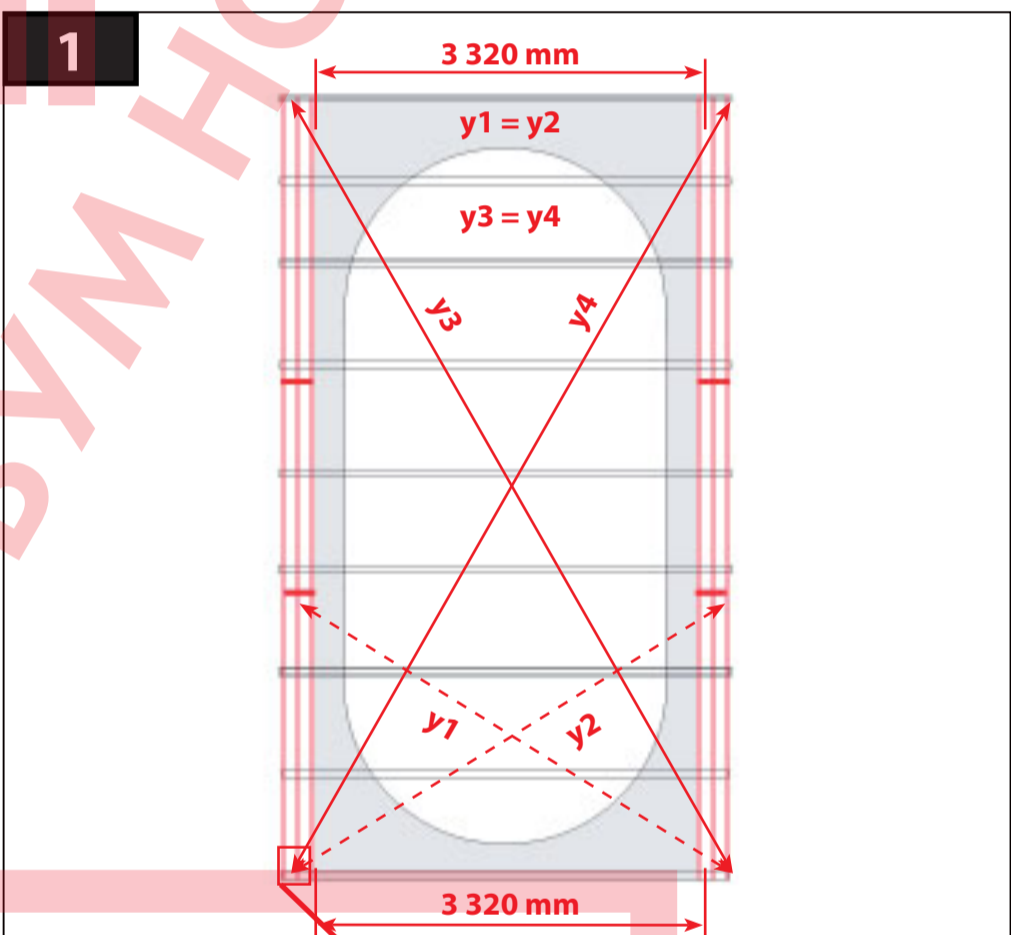
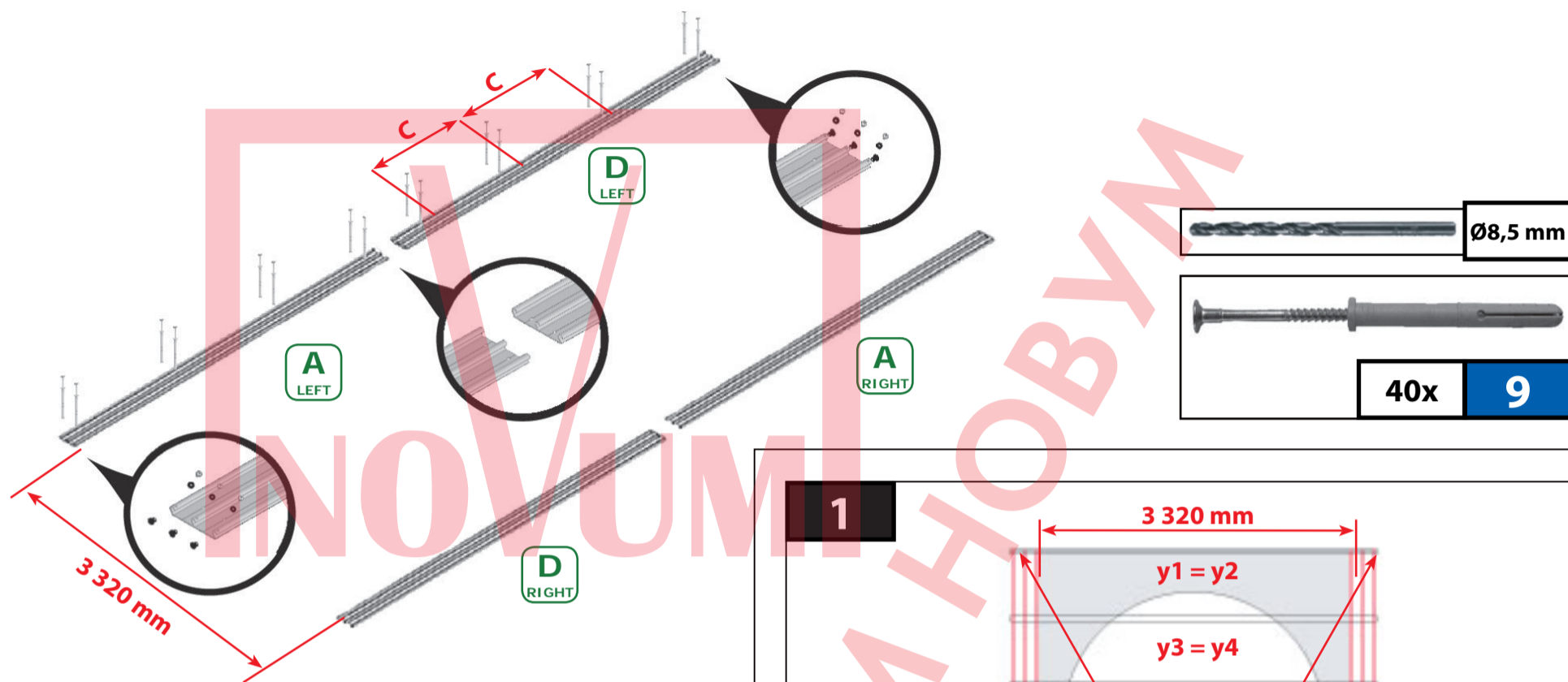


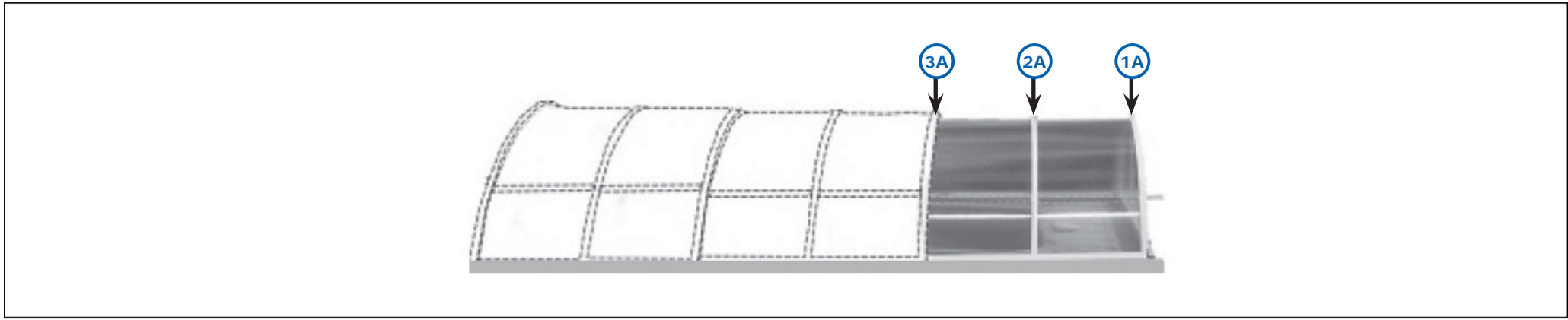
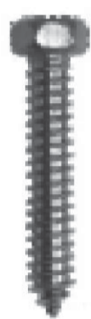
NOVUM






C = 800 - 1 000 mm
ø 8 mm






6,3 x 38
12x
3



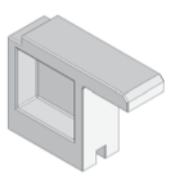
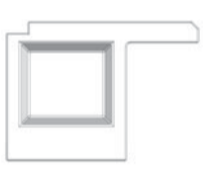
4x
4



ø4 x 16
24x
7


2x
11


2x
12



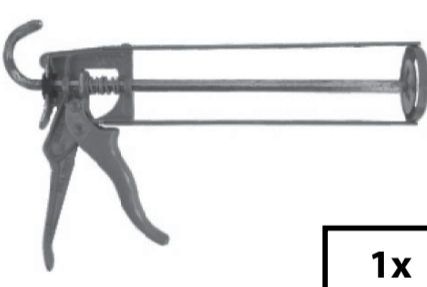
1x
13



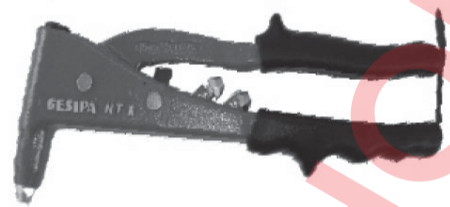
ø 4,2
1x
14



1x
15




1x
16

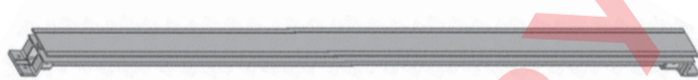


1x
17

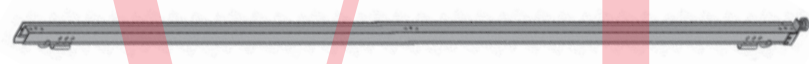
MODUL A




1A	1x	21
2A	1x	22
3A	1x	23




2x
36




1x
38



1x
39



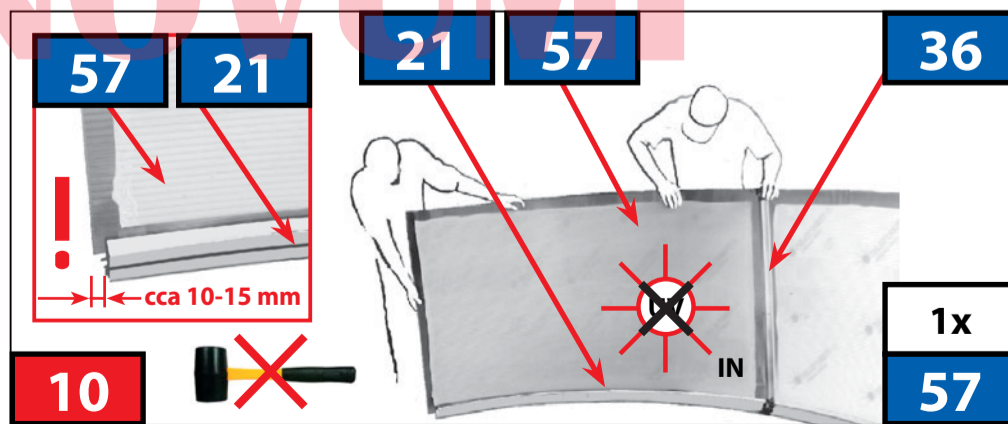
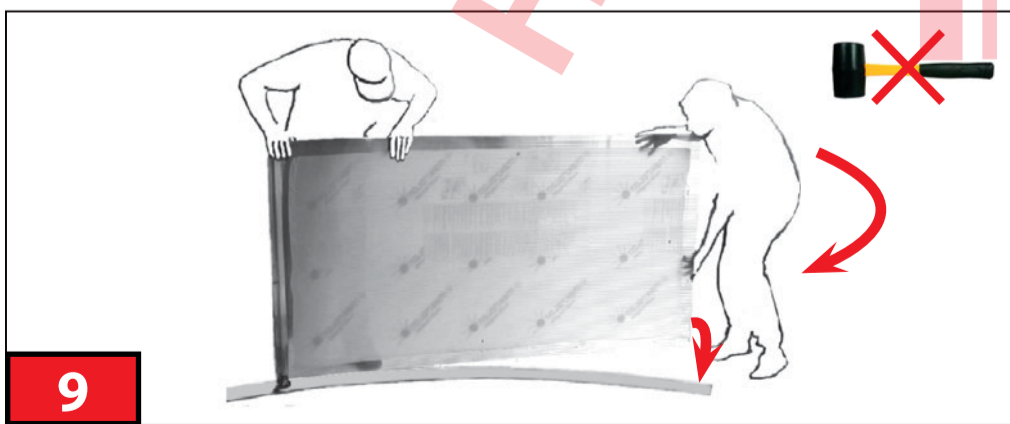
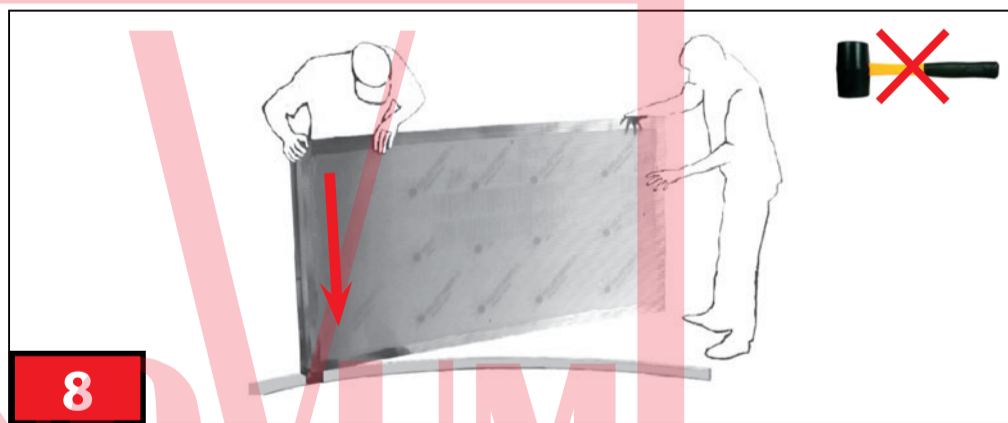
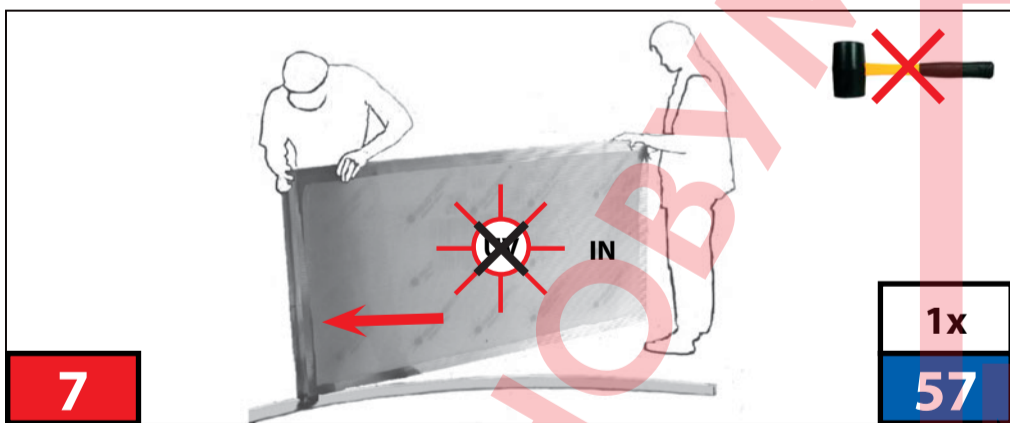
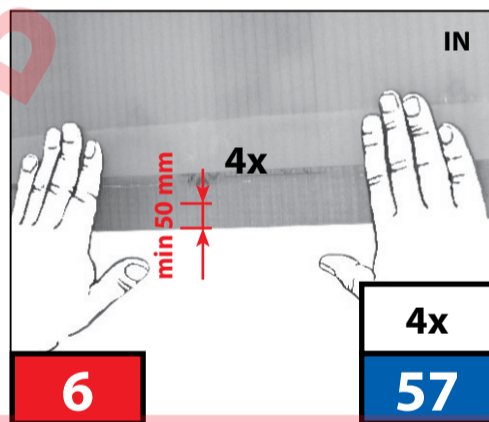
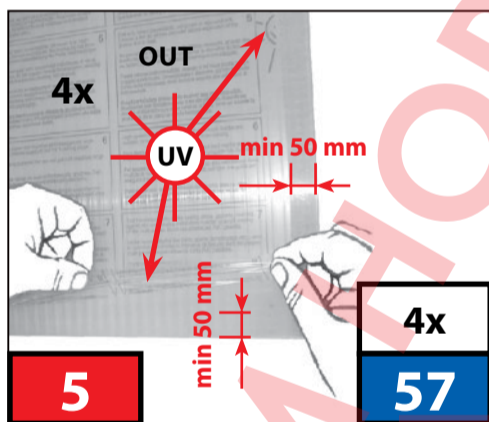
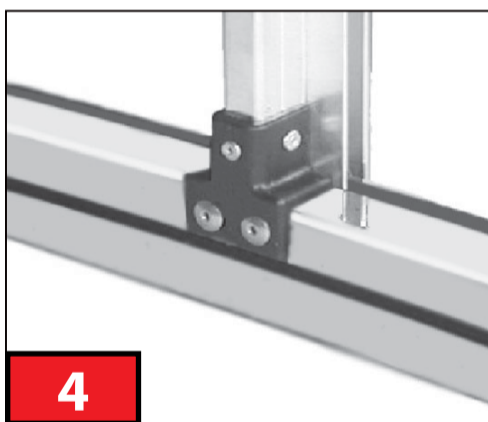
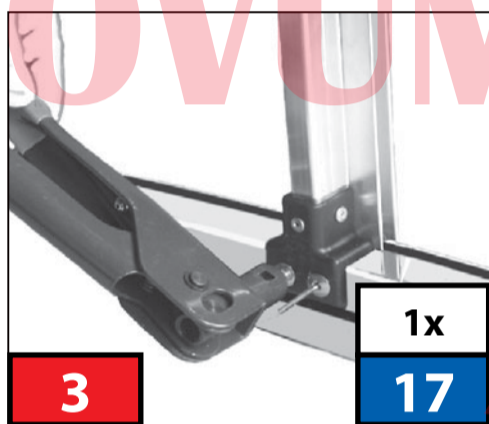
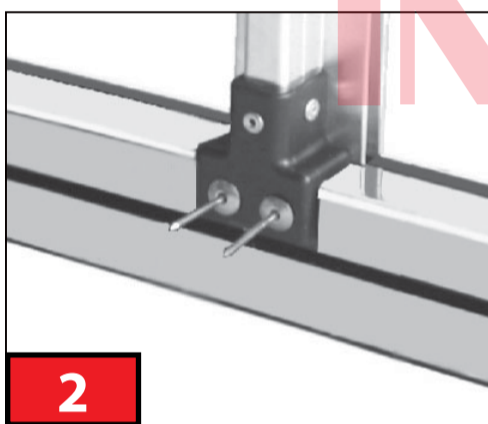
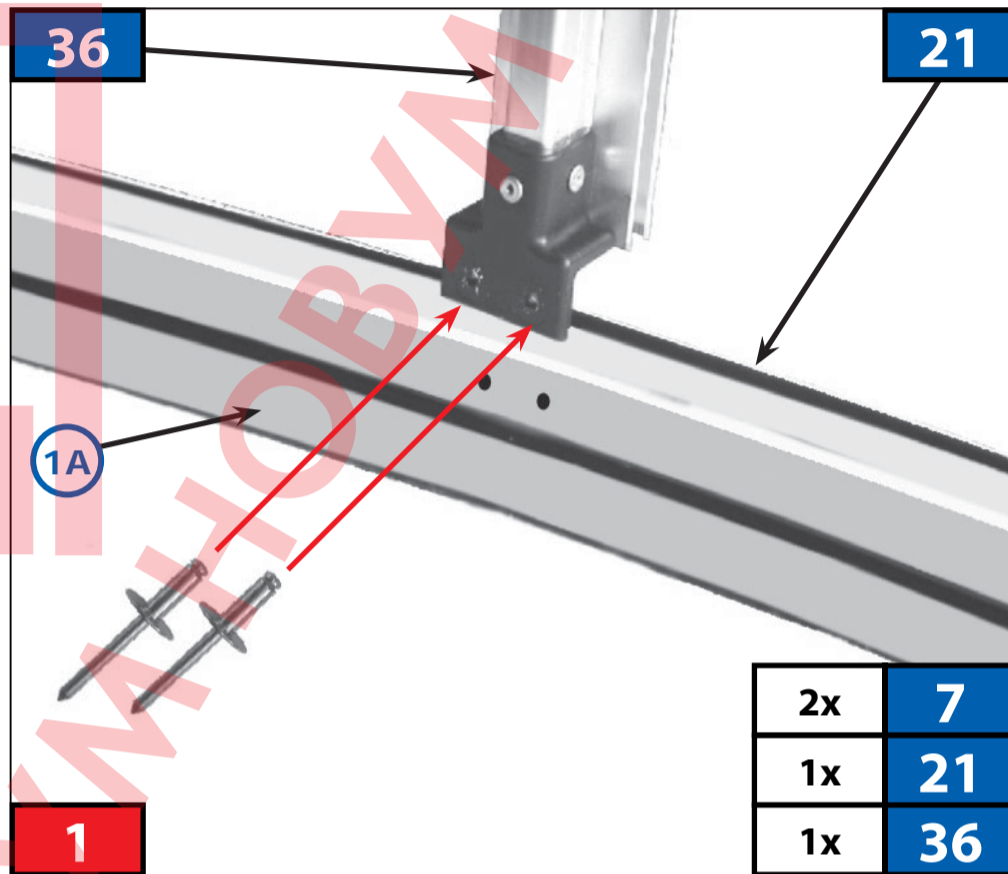
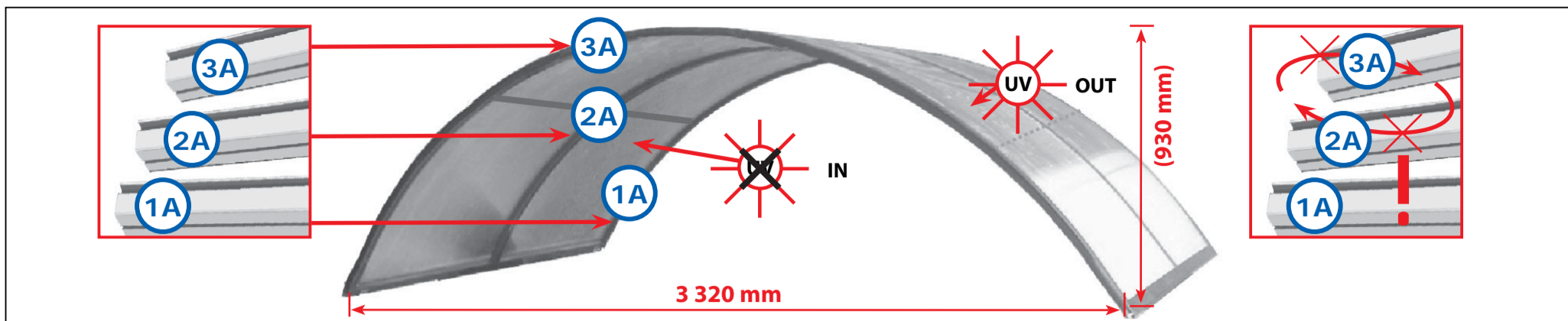
4x
40

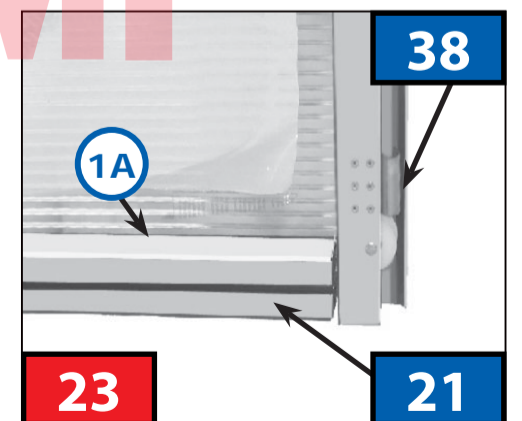
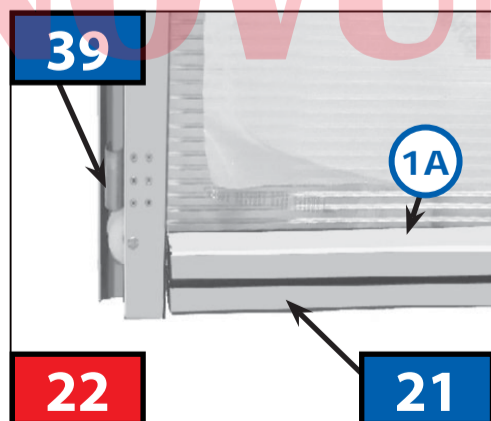
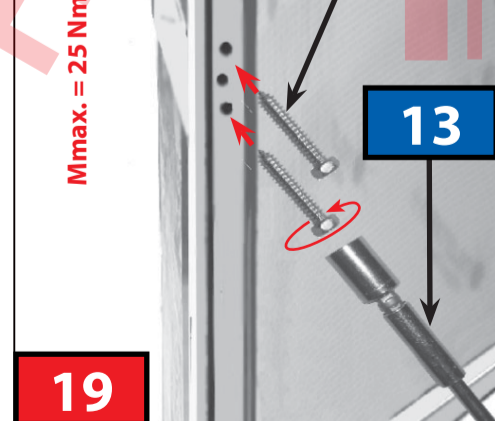
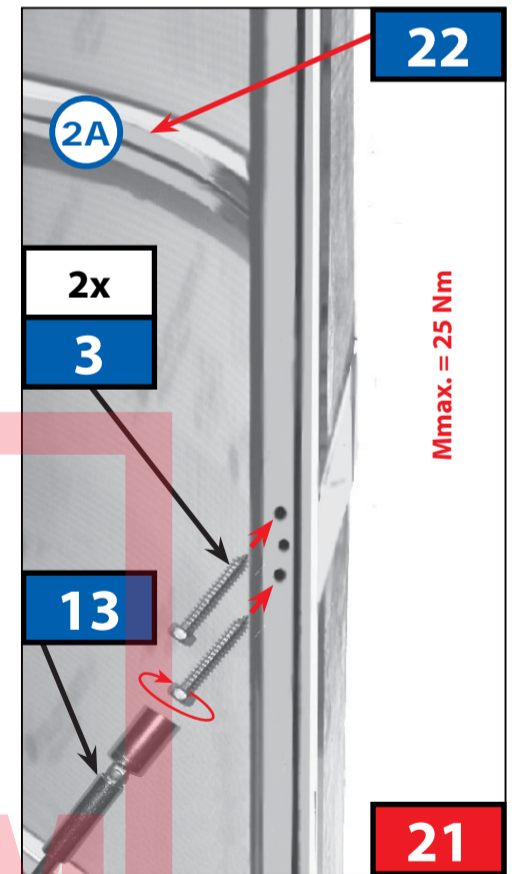
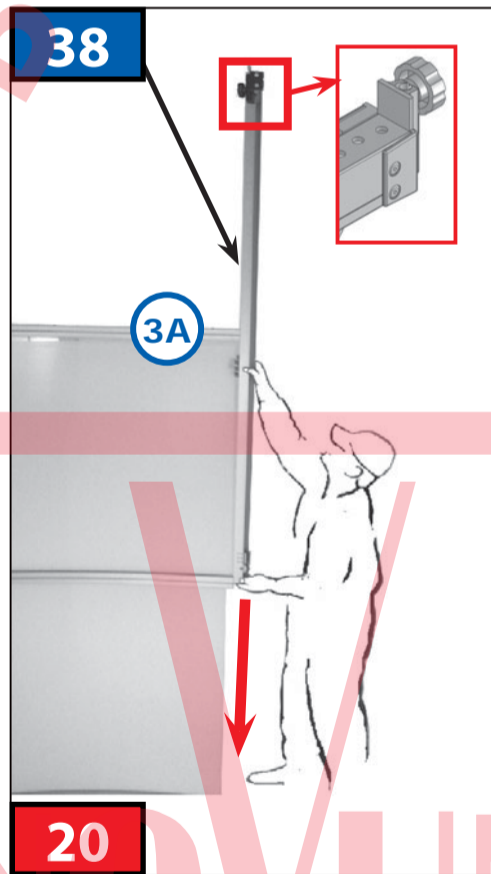
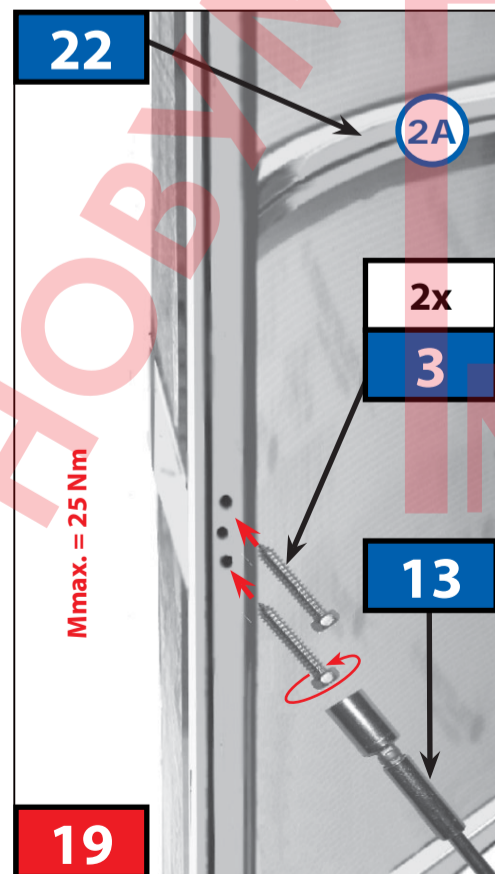
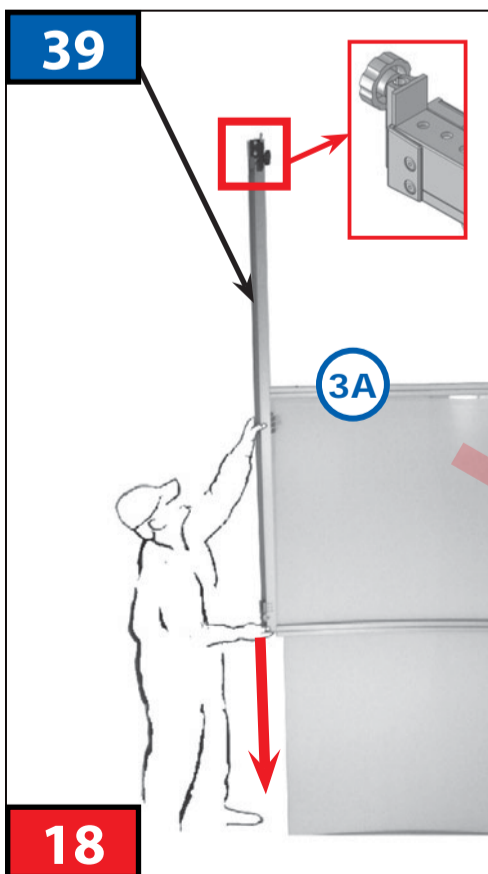
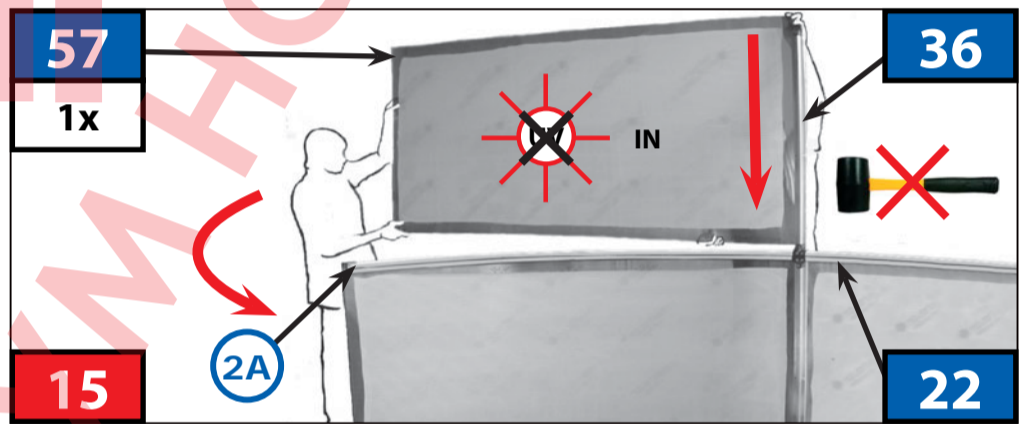
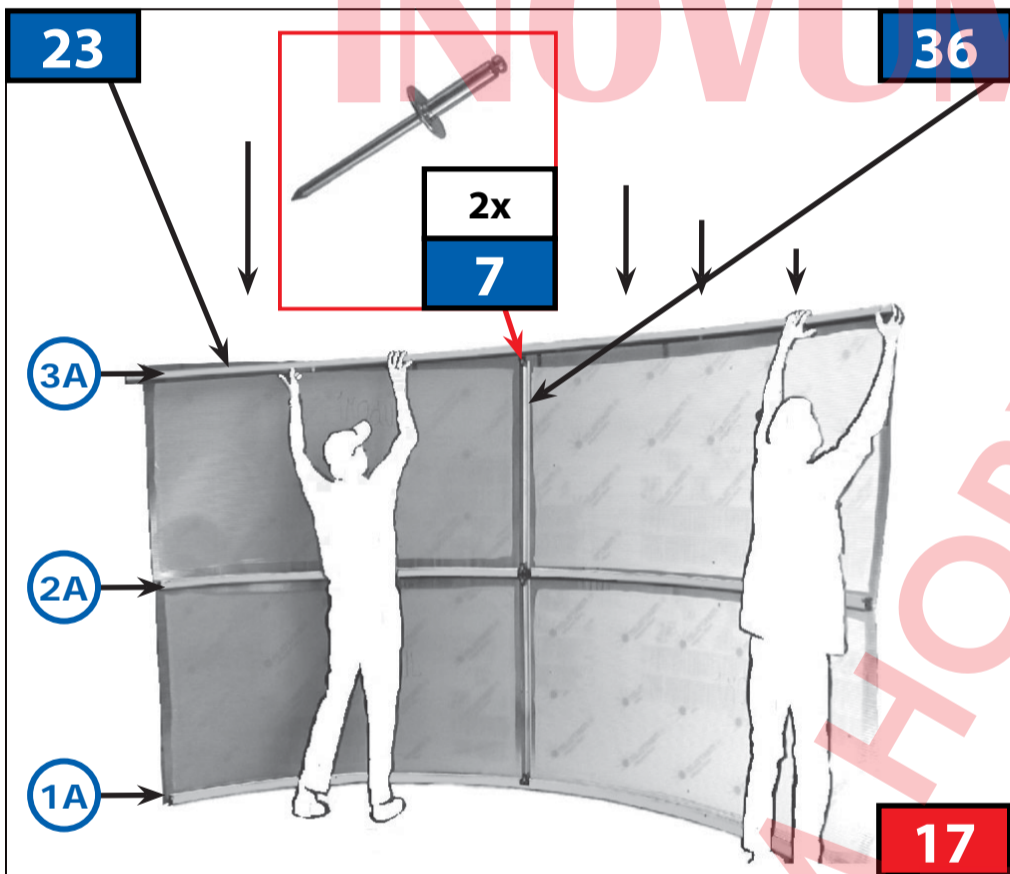
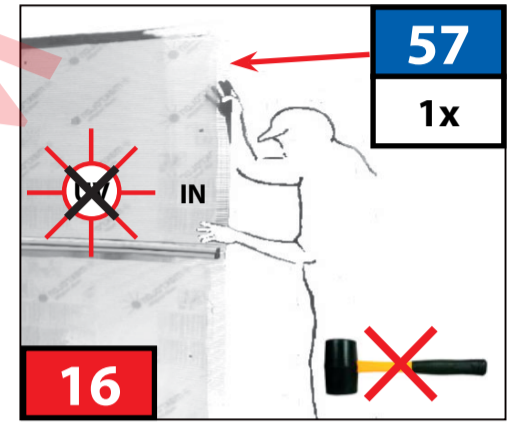
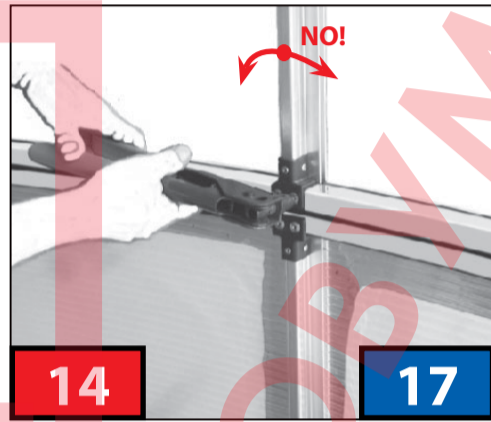
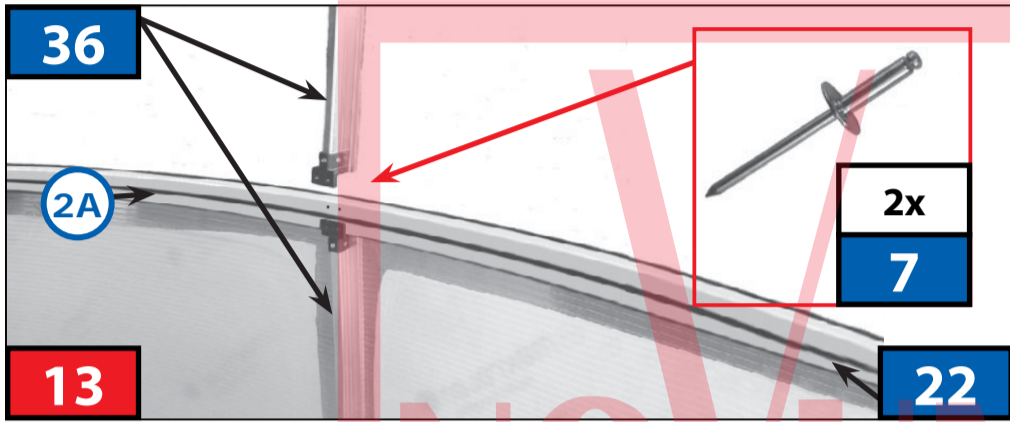
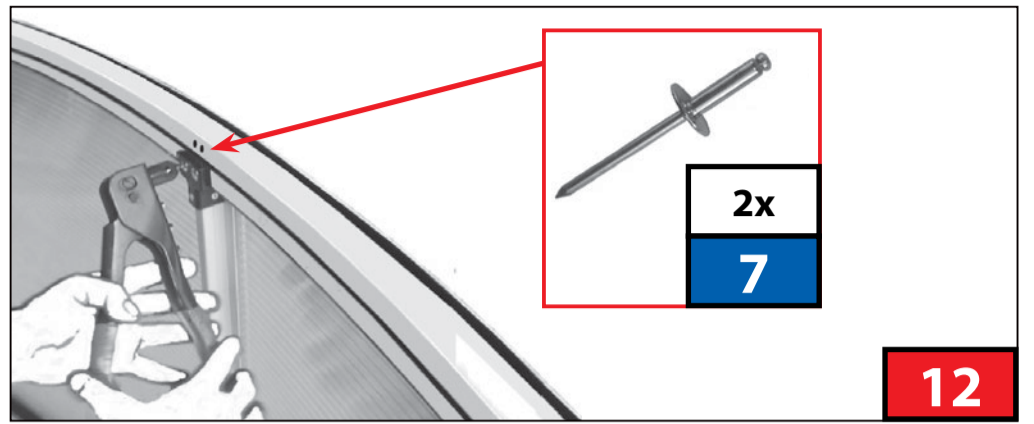
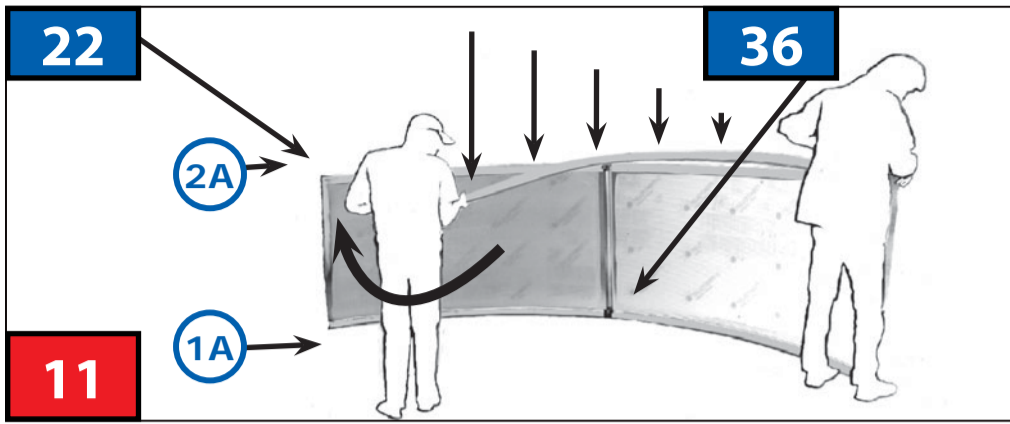


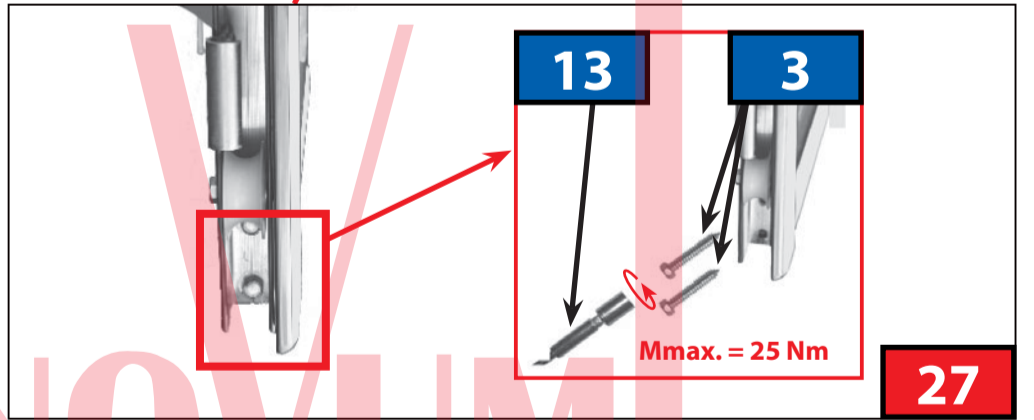
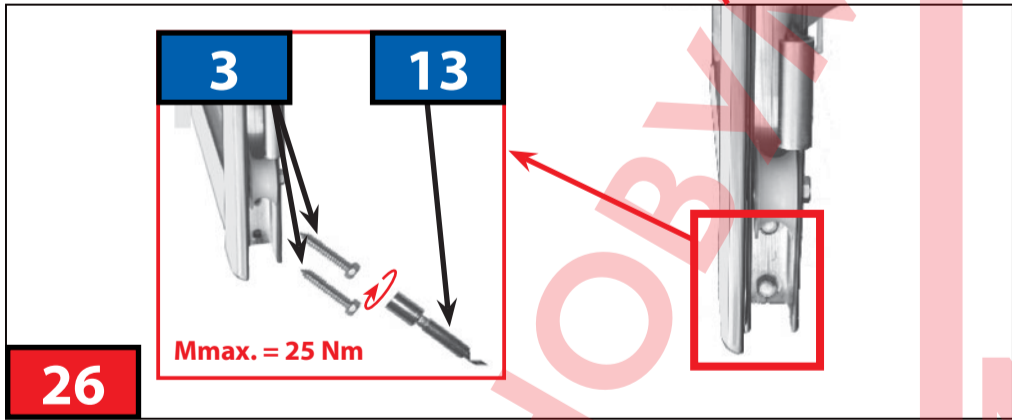
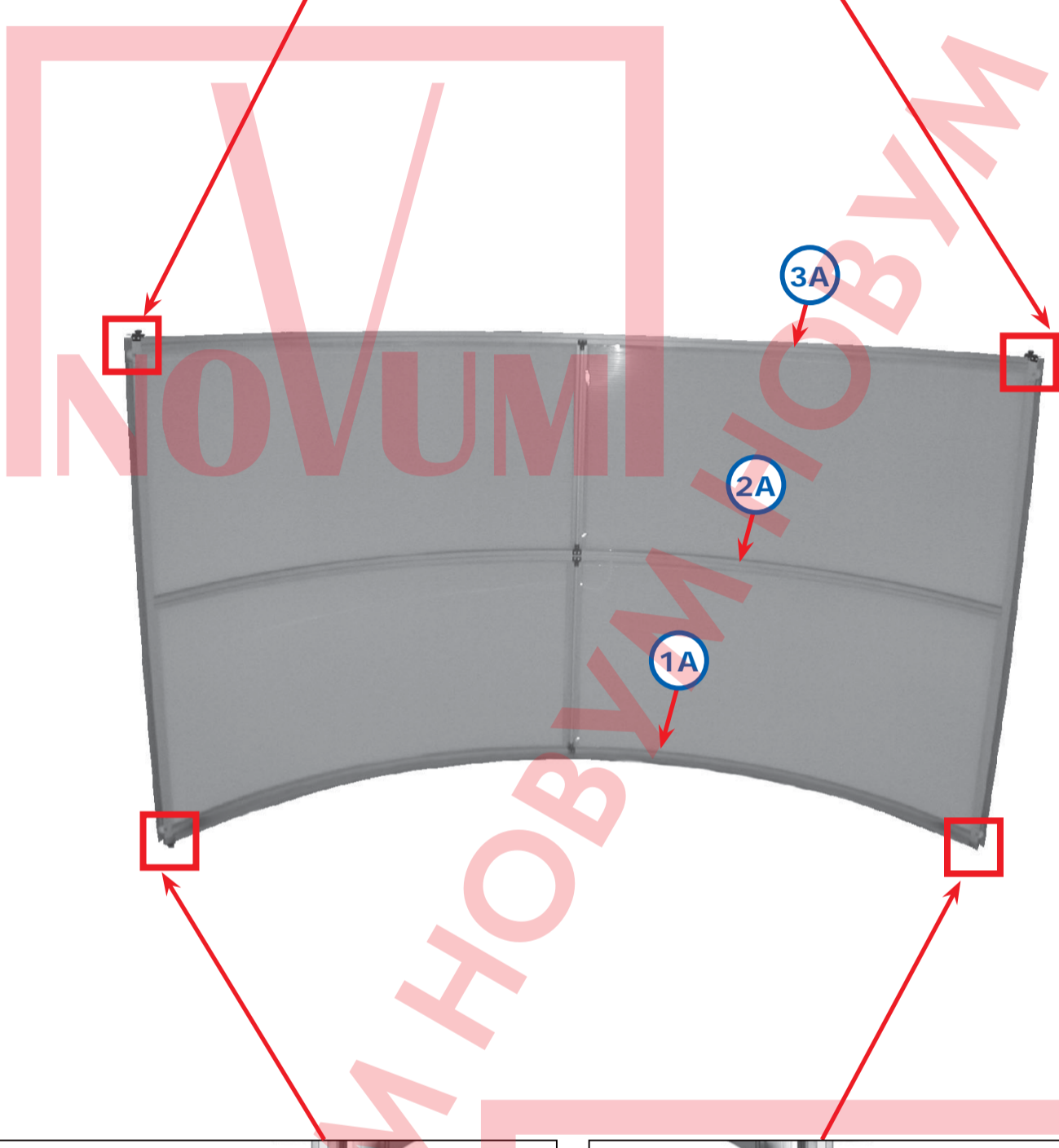
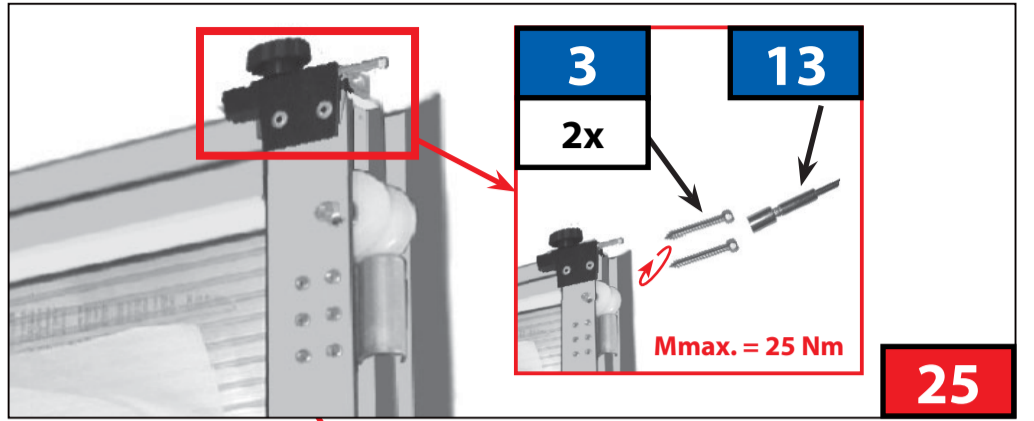
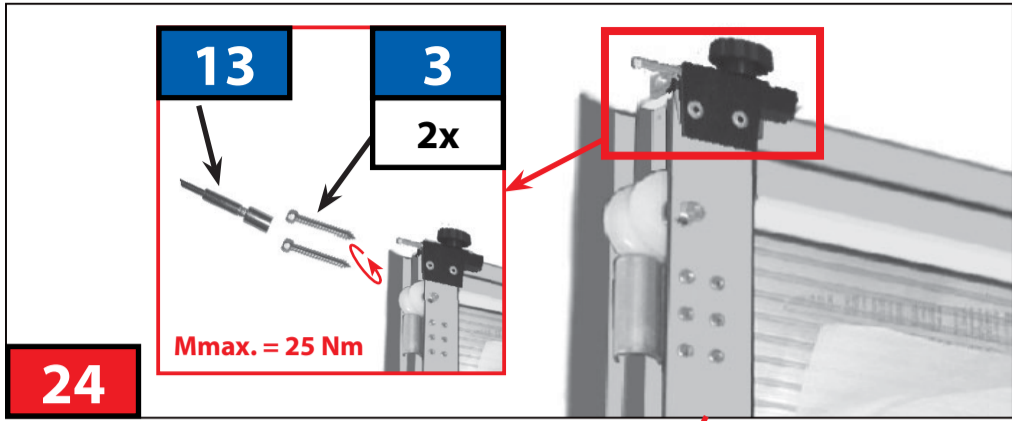
MODUL 1

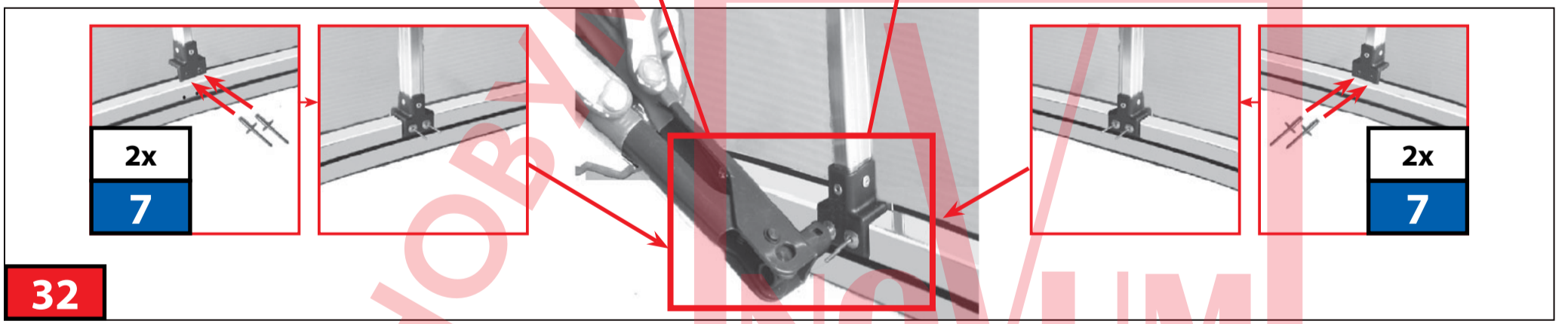
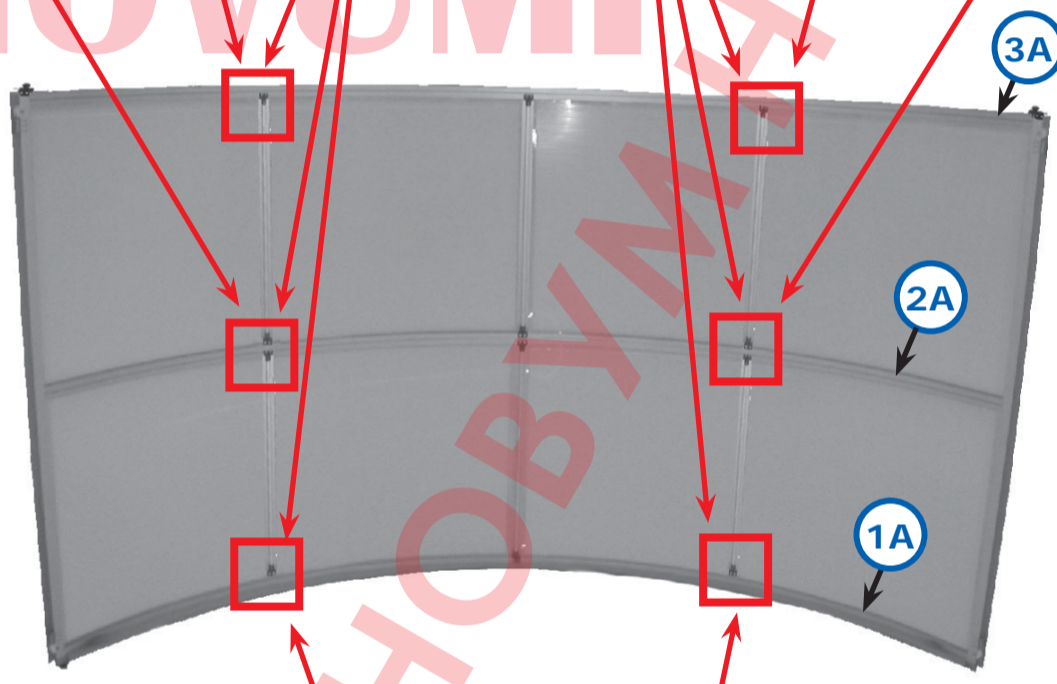
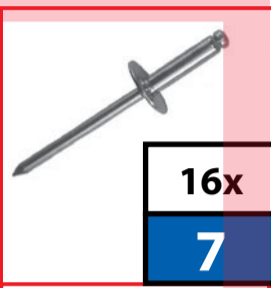
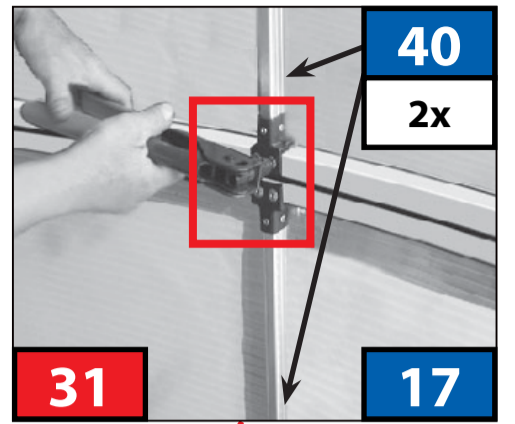
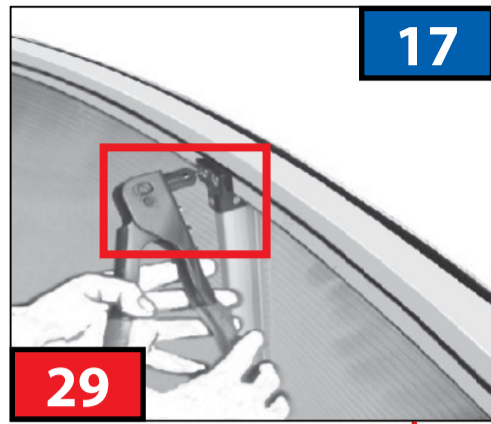
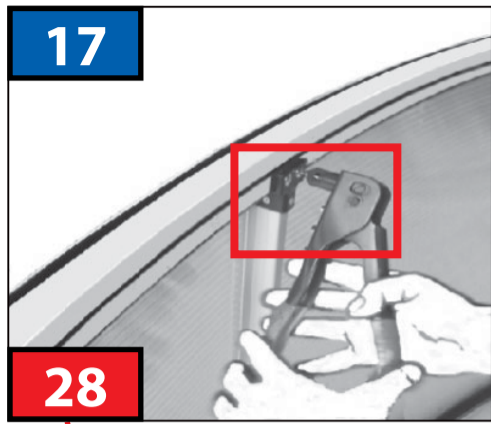
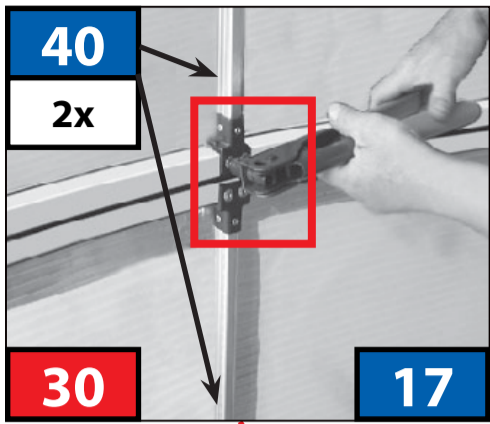
1930 x 1049 mm	4x
MODUL A	57

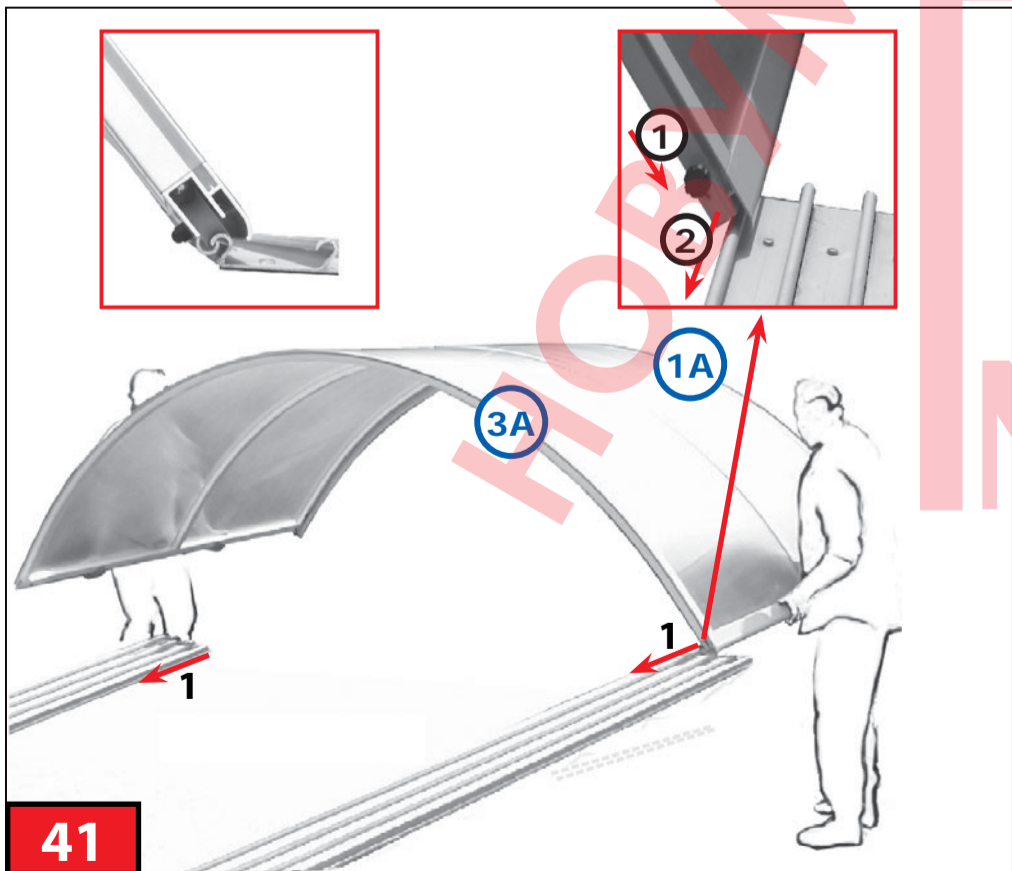
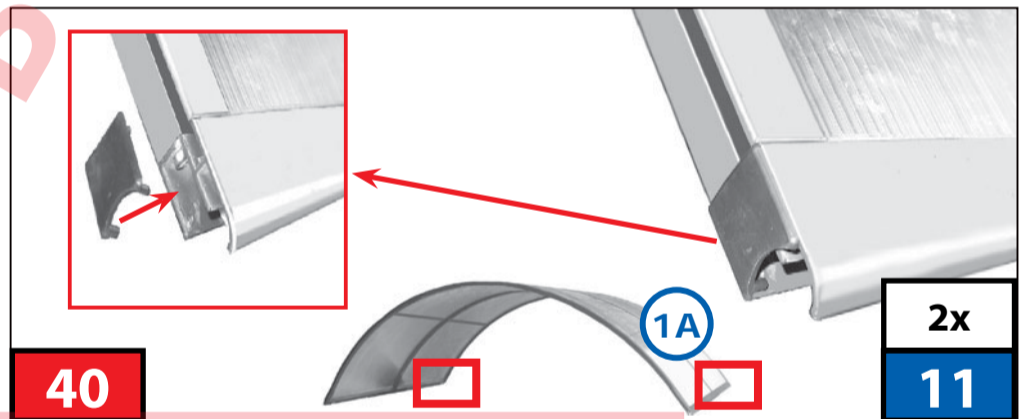
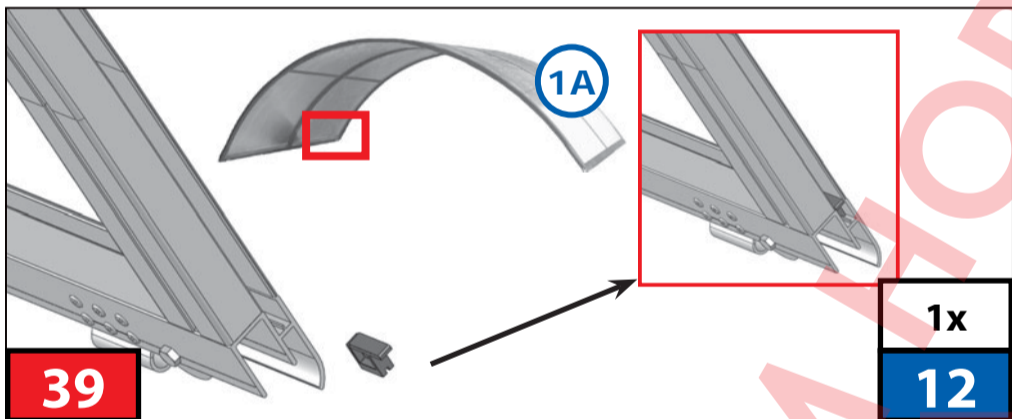
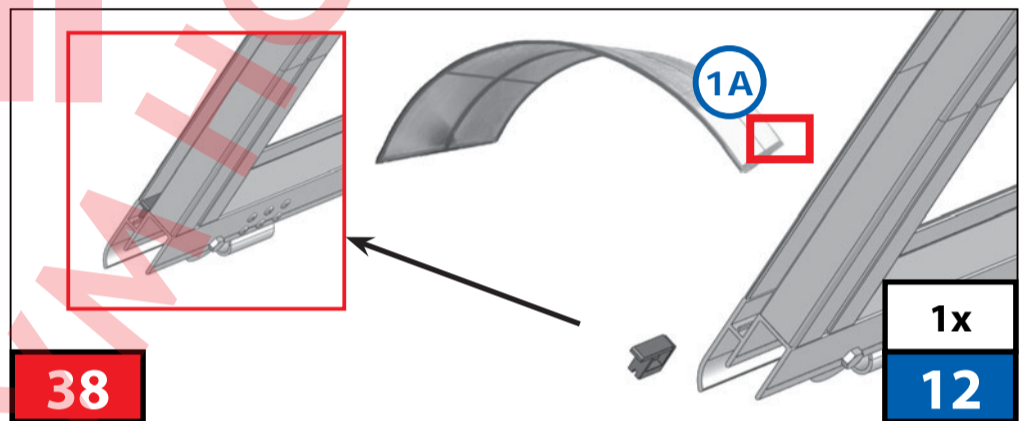
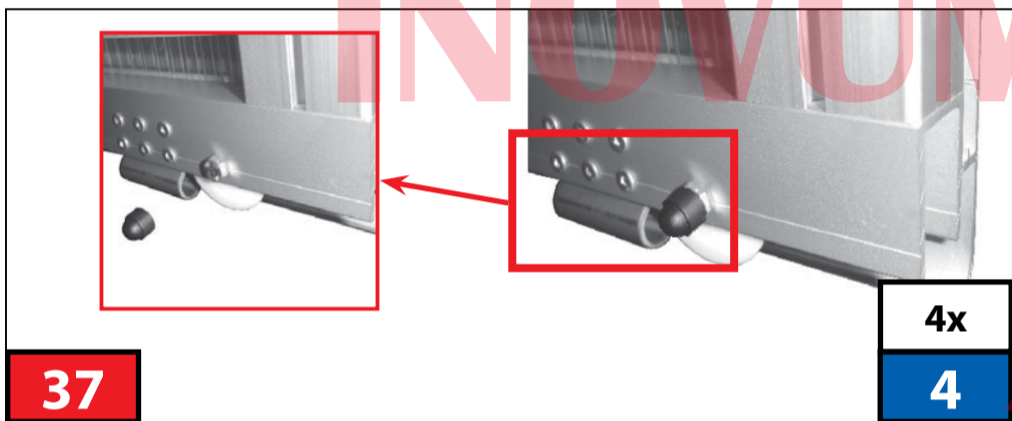
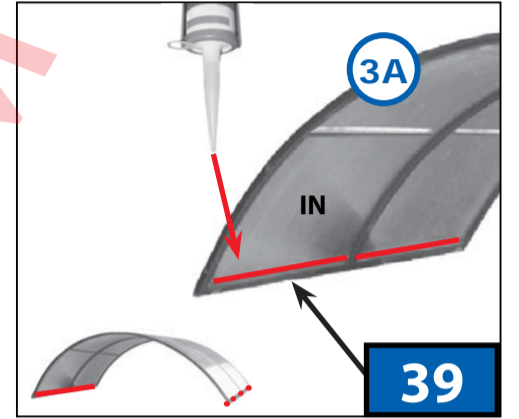
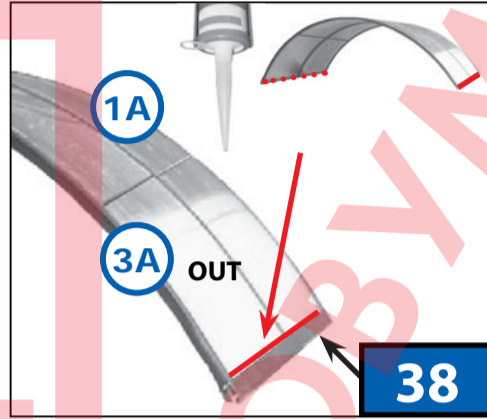
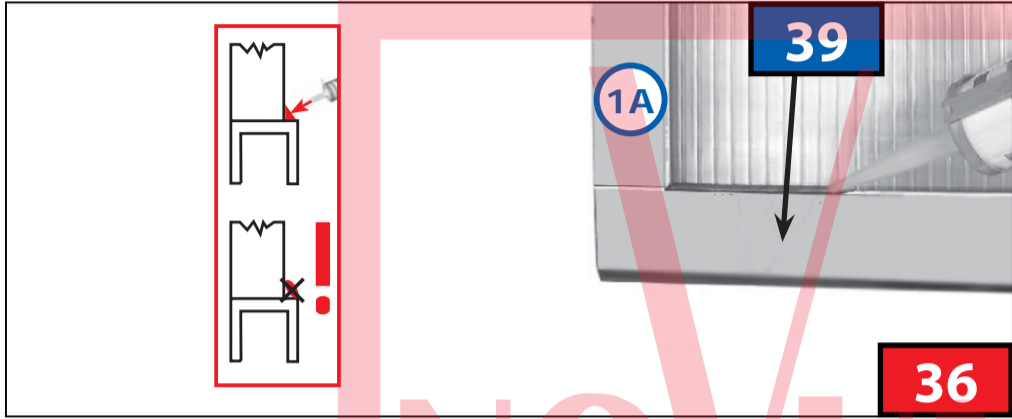
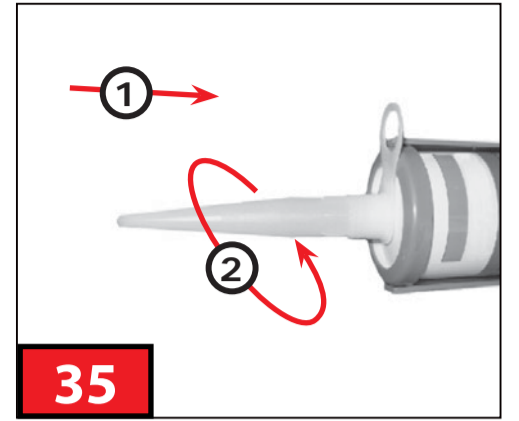
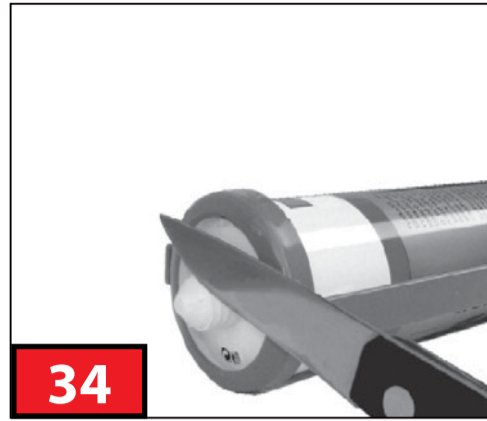


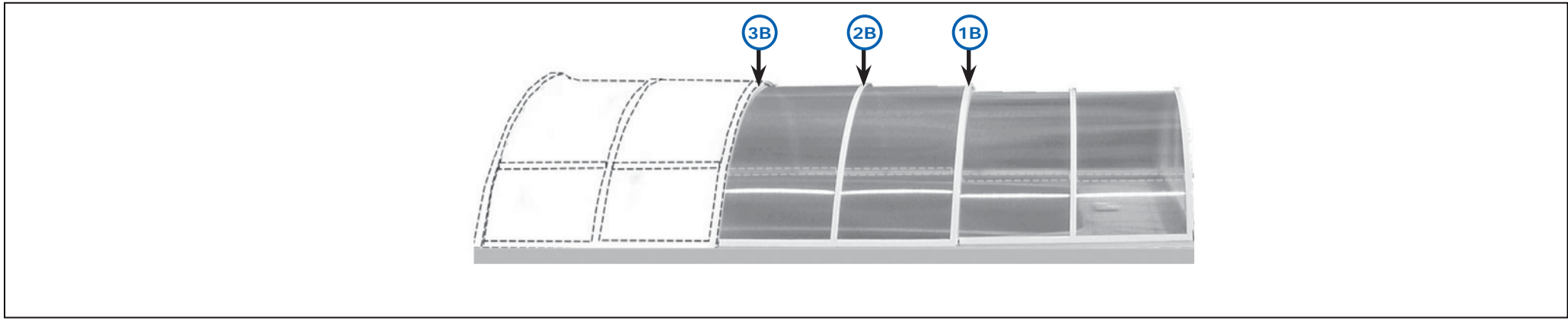
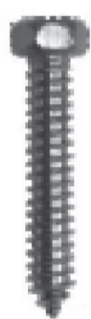















6,3 x 38
12x
3



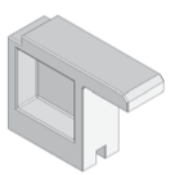
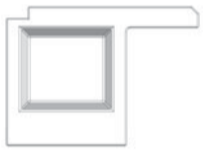
4x
4



ø4 x 16
24x
7


2x
11


2x
12



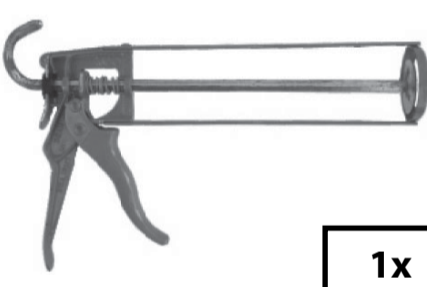
1x
13



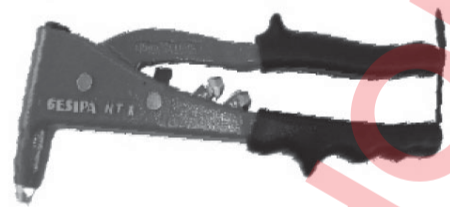
ø 4,2
1x
14



1x
15




1x
16

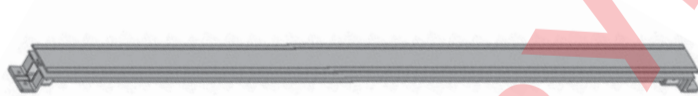


1x
17

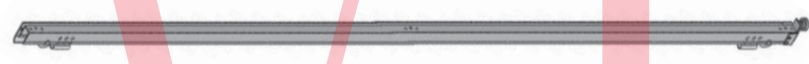
MODUL B




1B	1x	24
2B	1x	25
3B	1x	26



2x
36




1x
38



1x
39



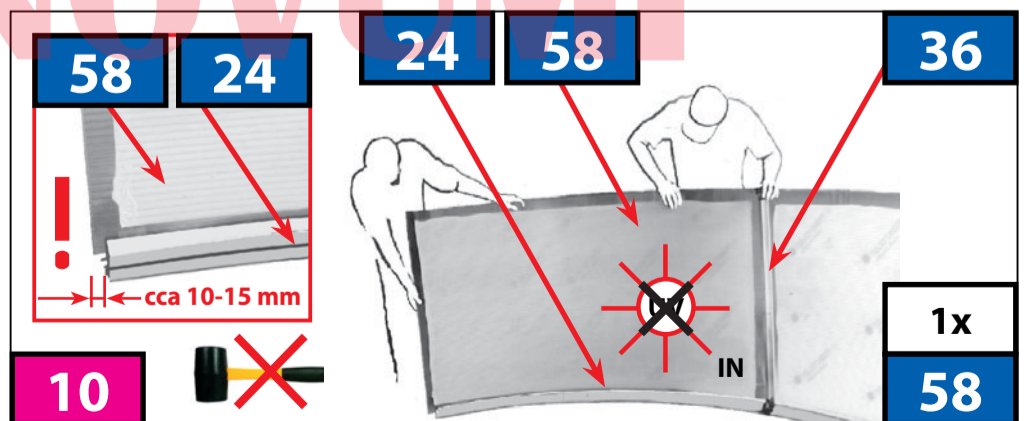
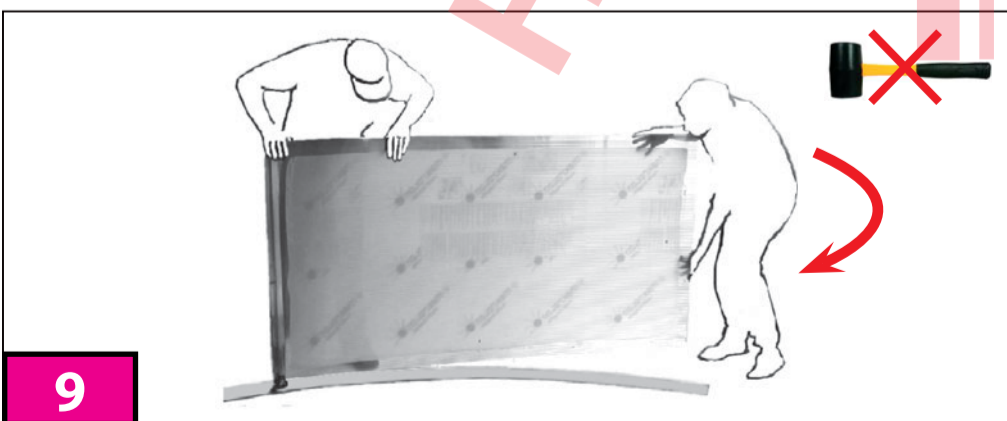
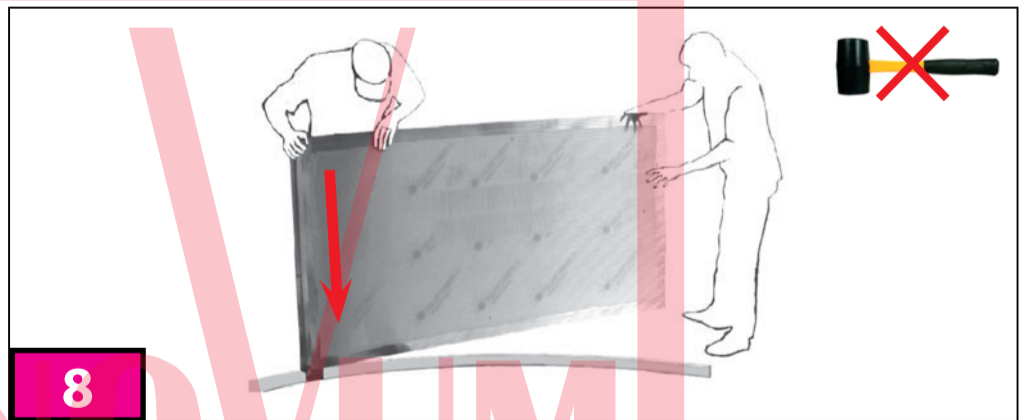
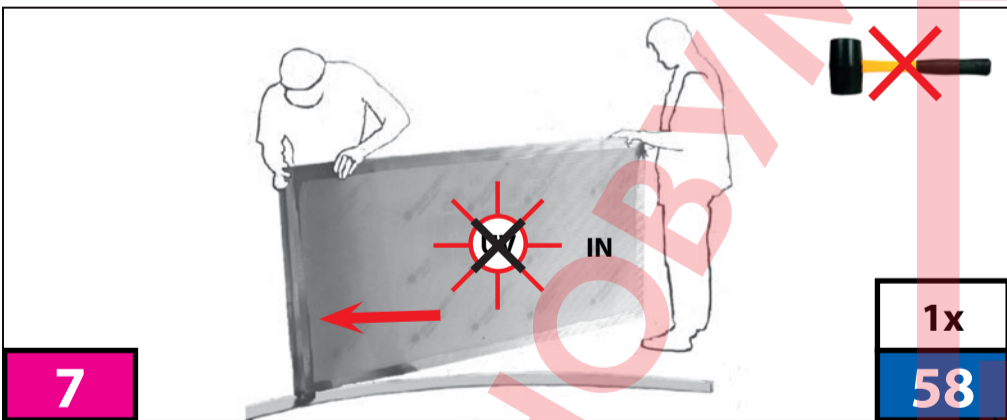
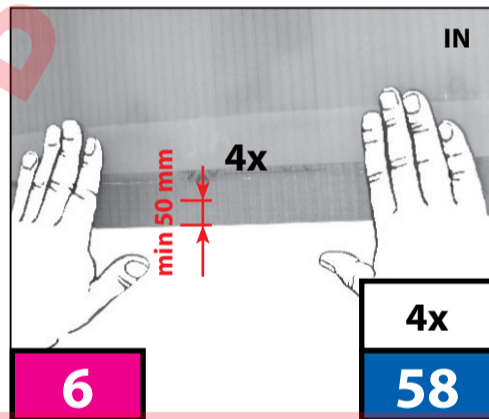
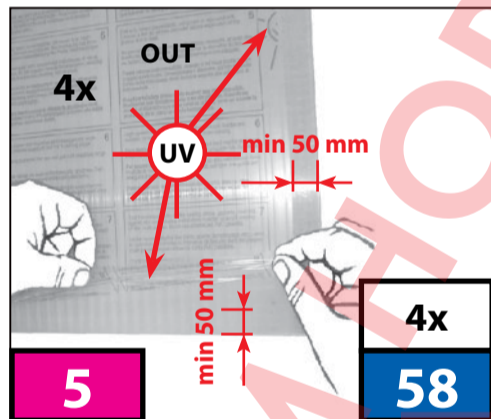
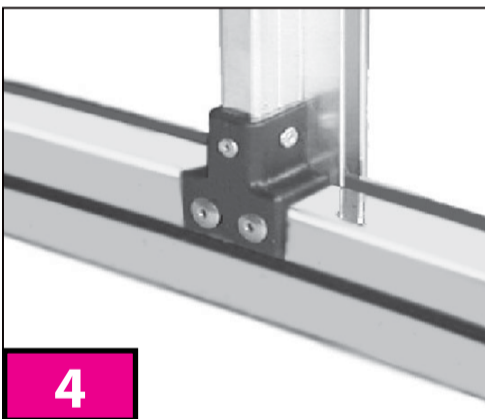
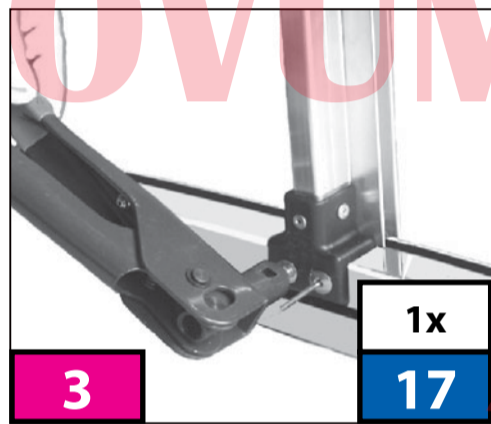
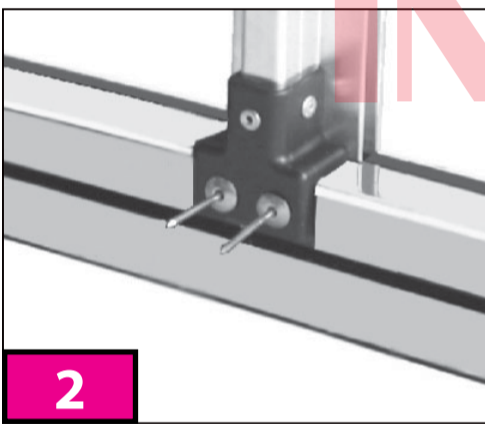
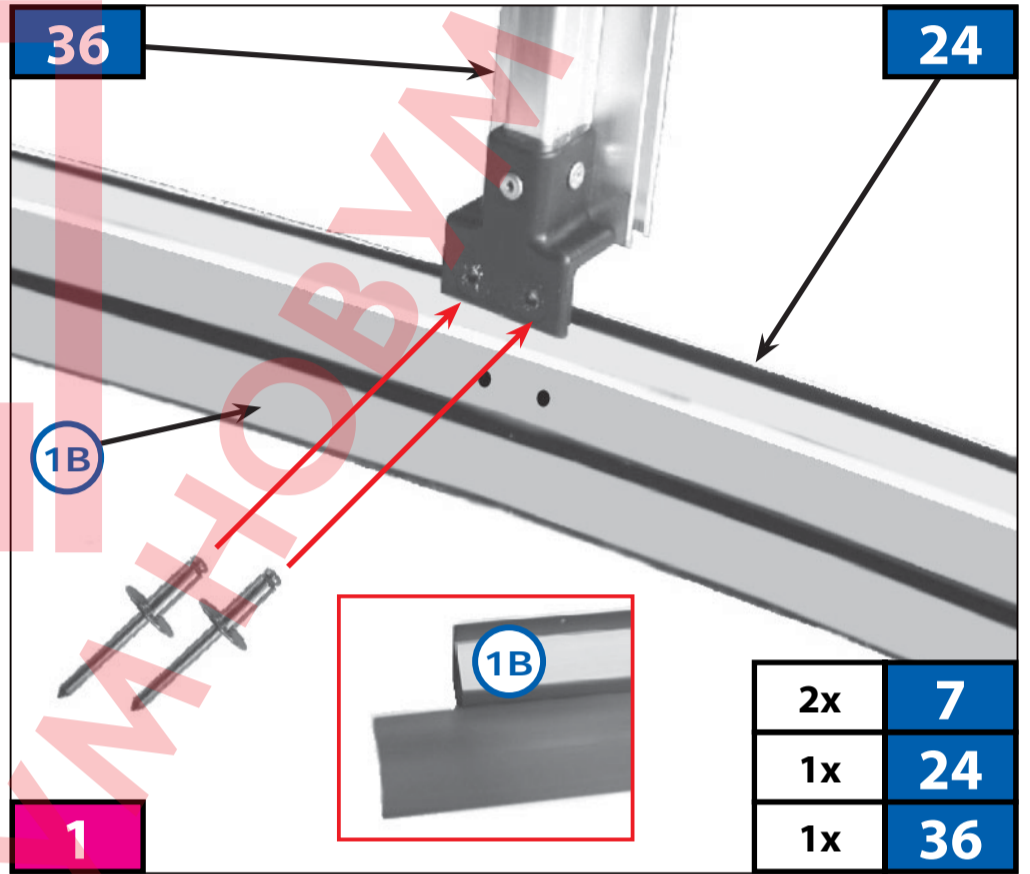
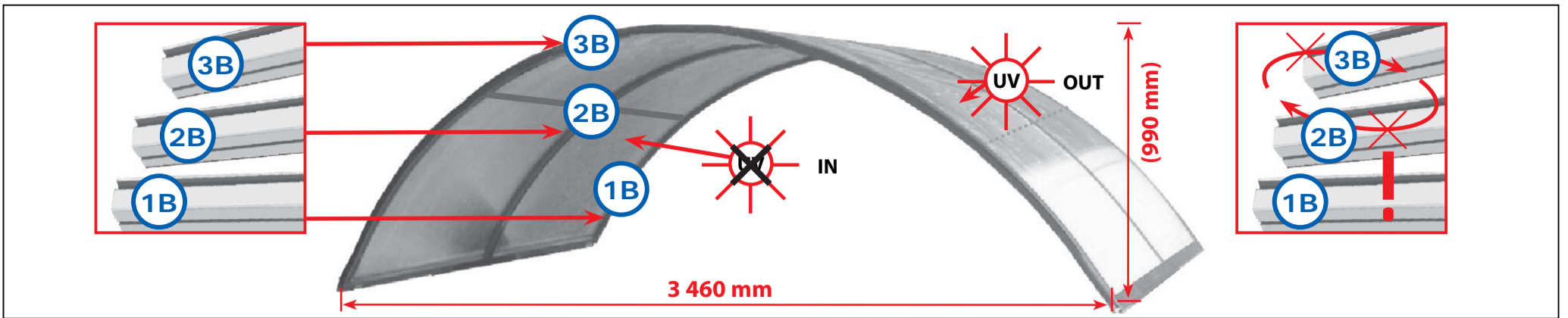
4x
40

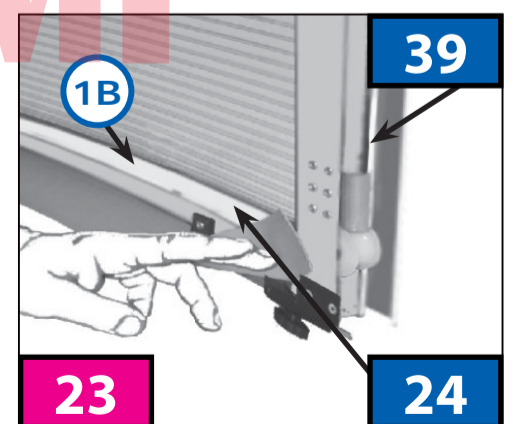
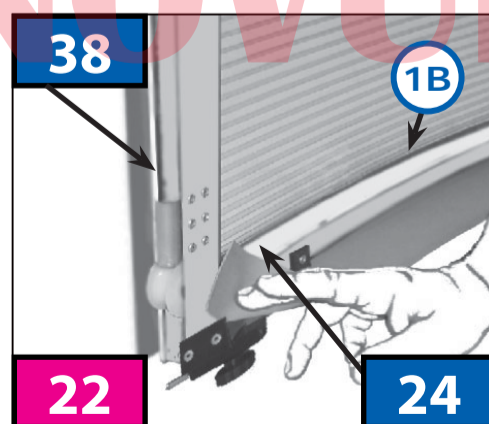
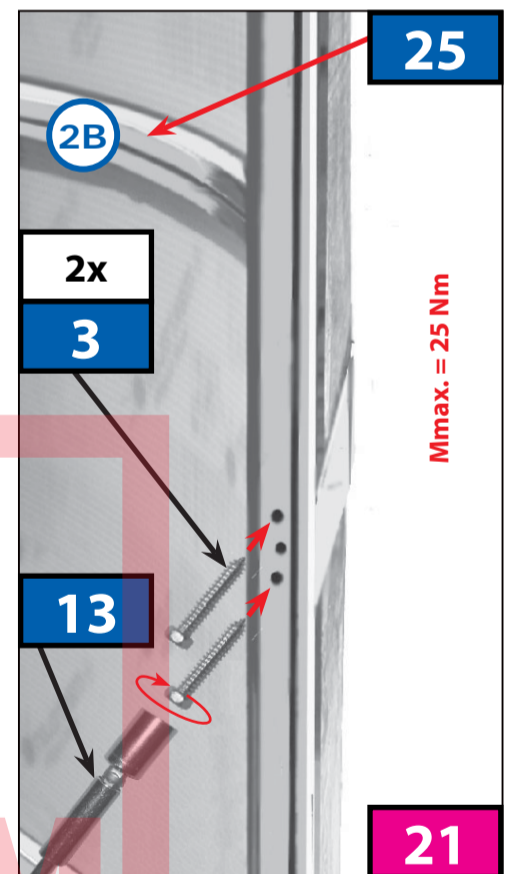
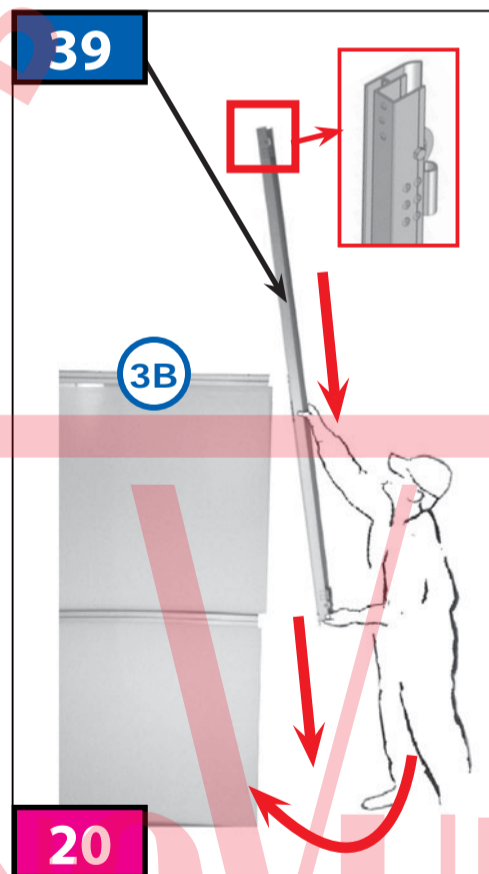
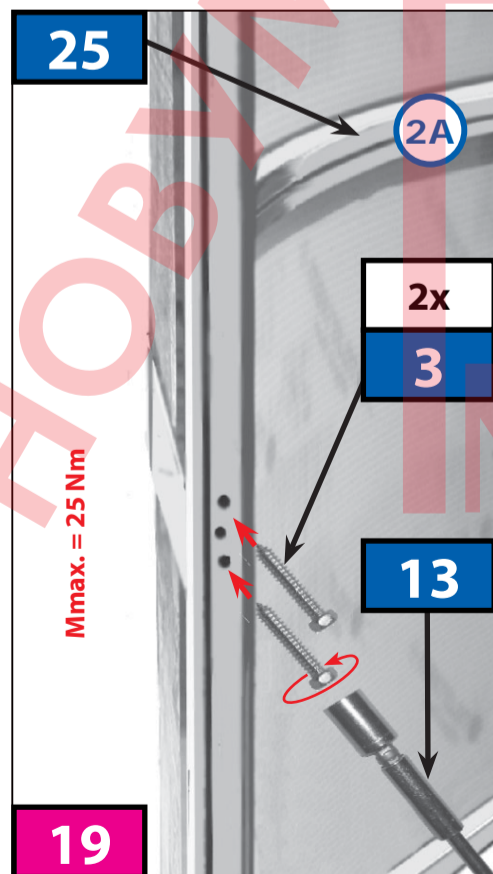
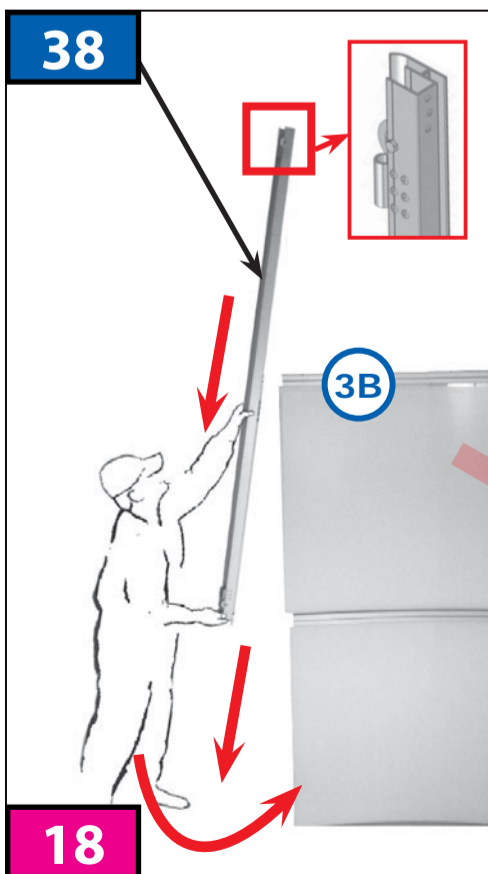
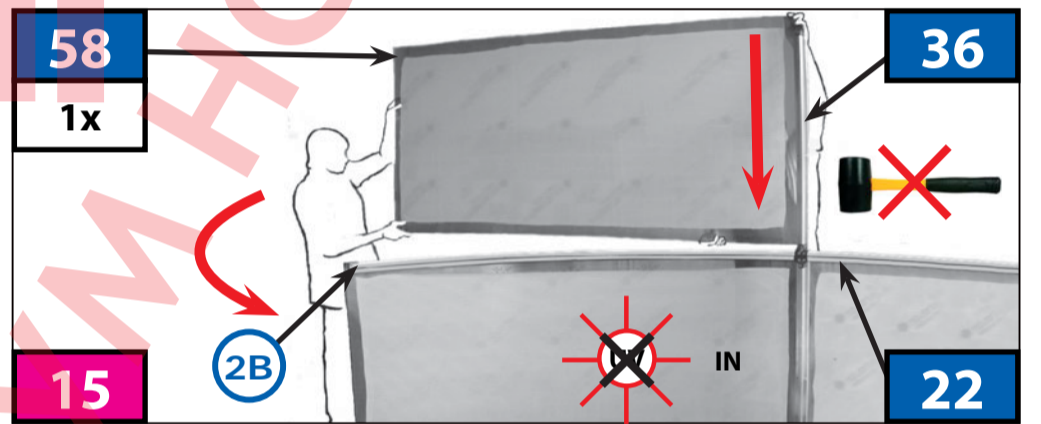
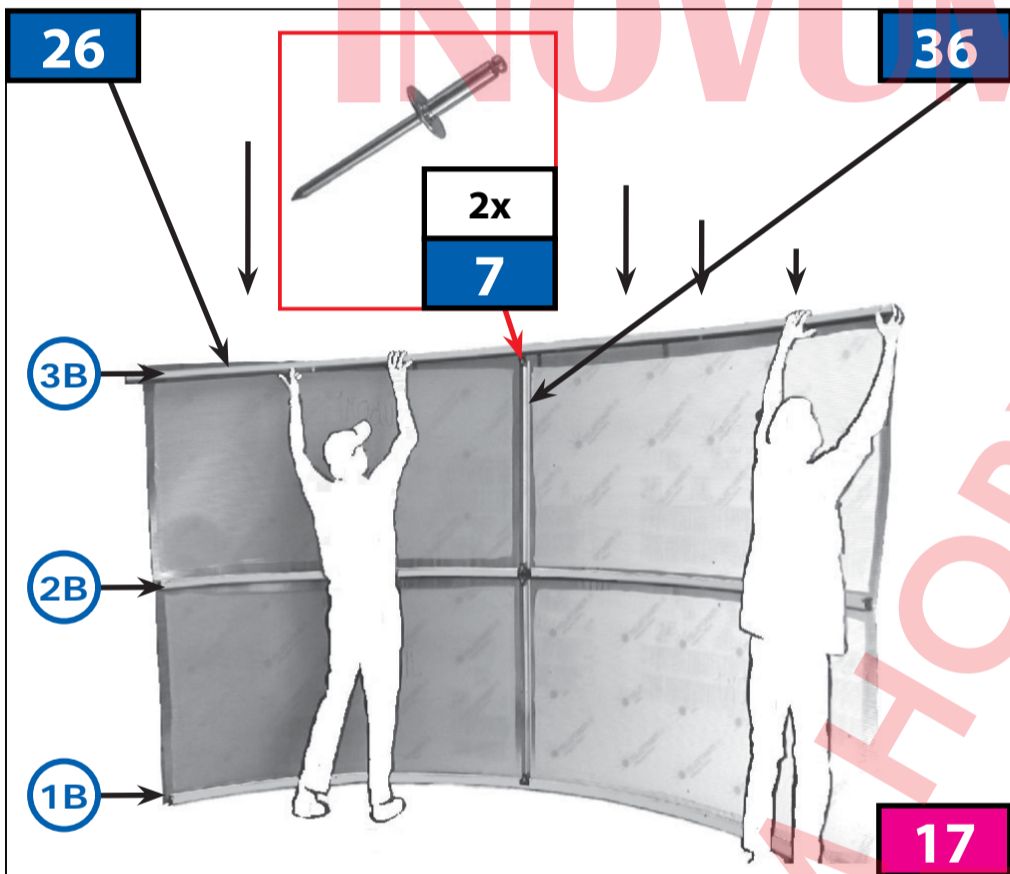
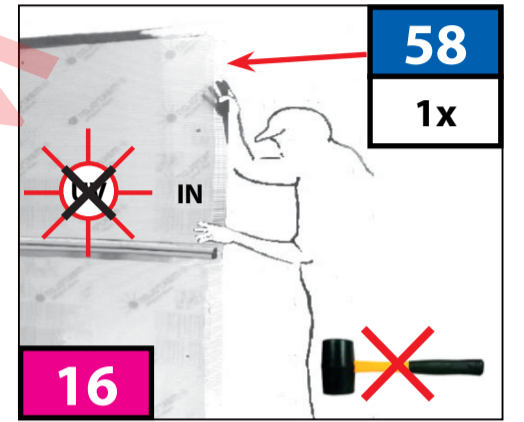
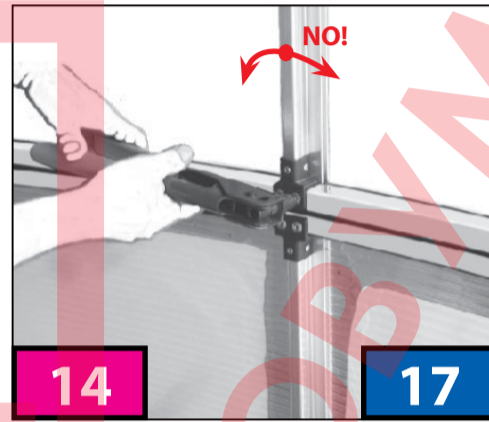
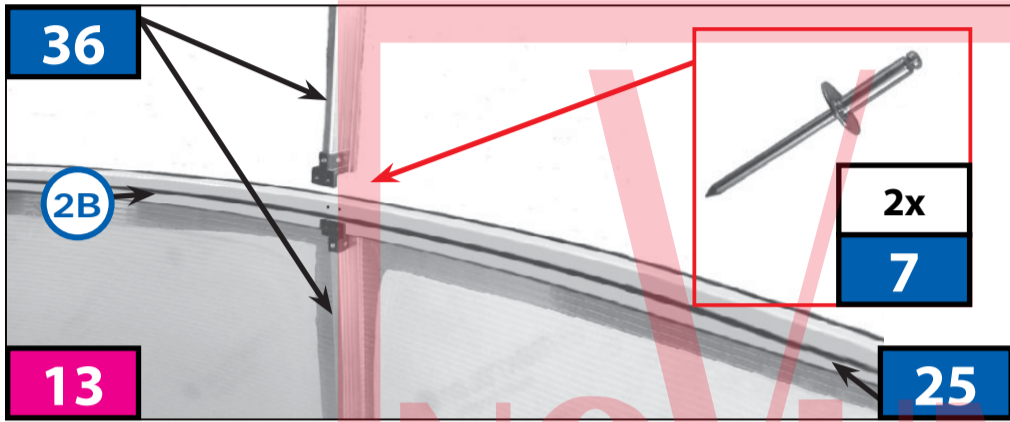
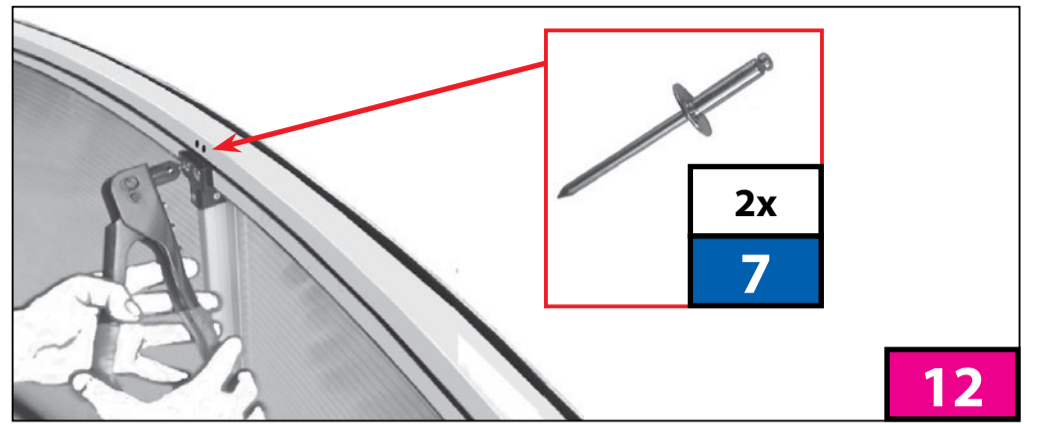
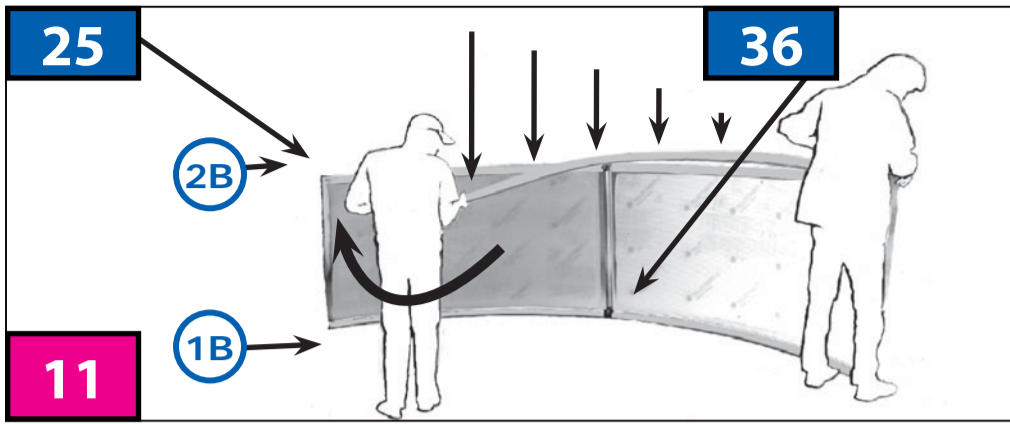


MODUL 2

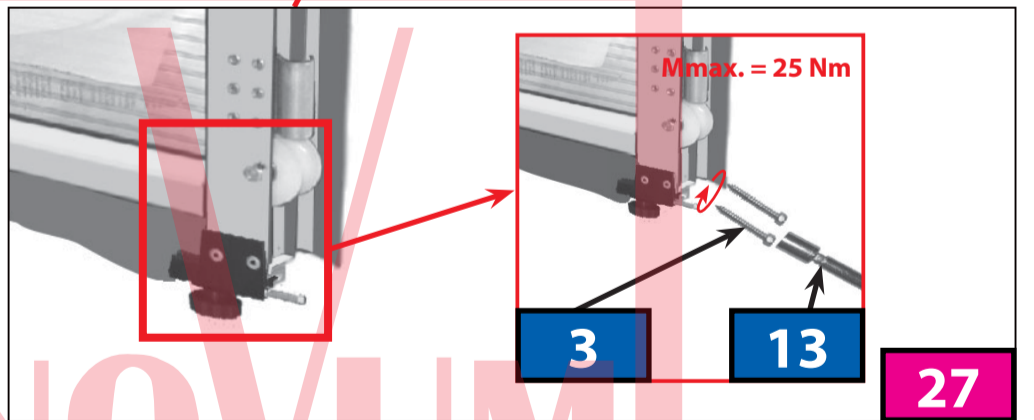
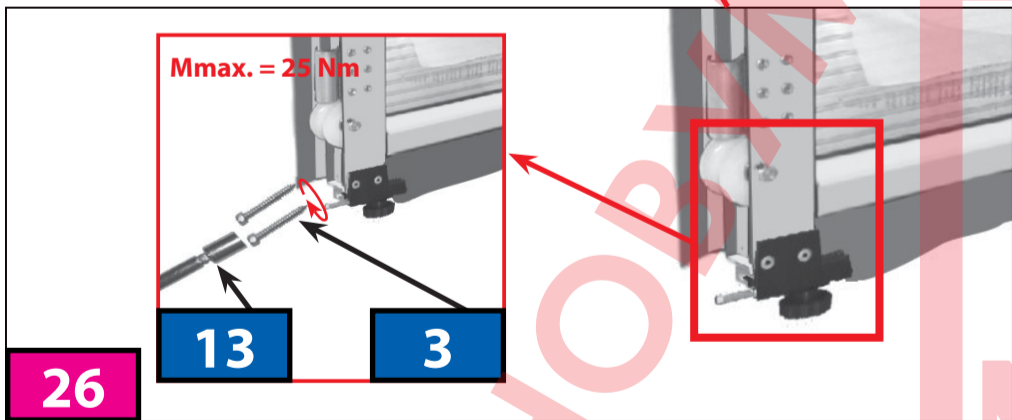
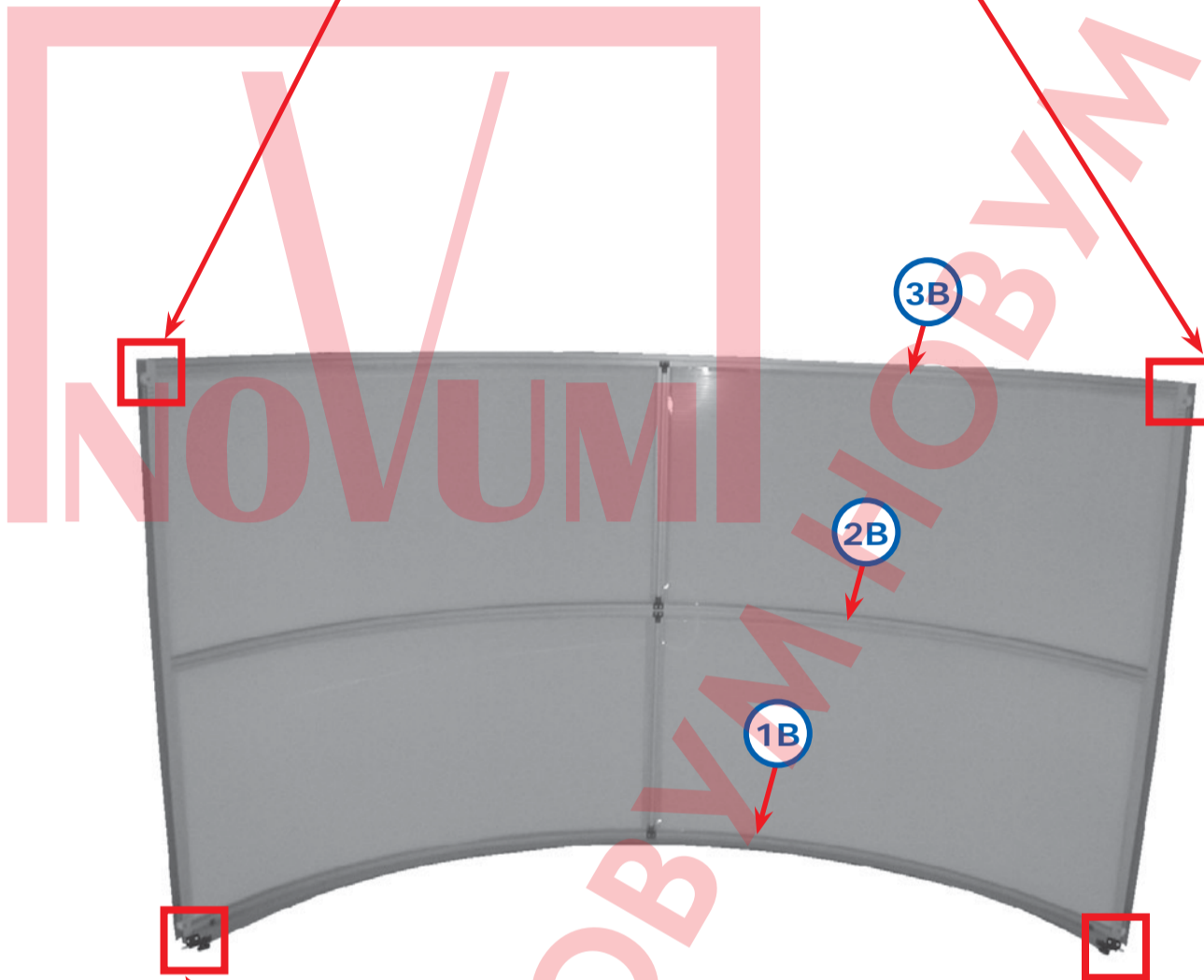
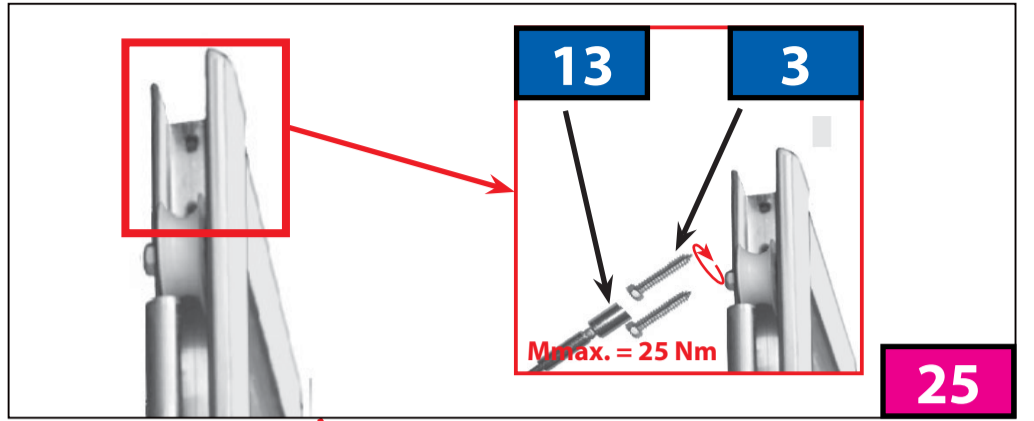
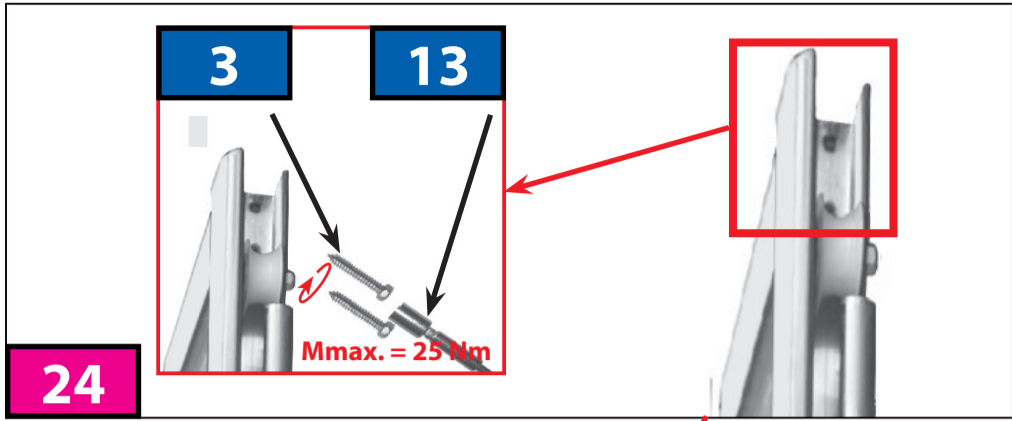
2024 x 1049 mm	4x
MODUL B	58

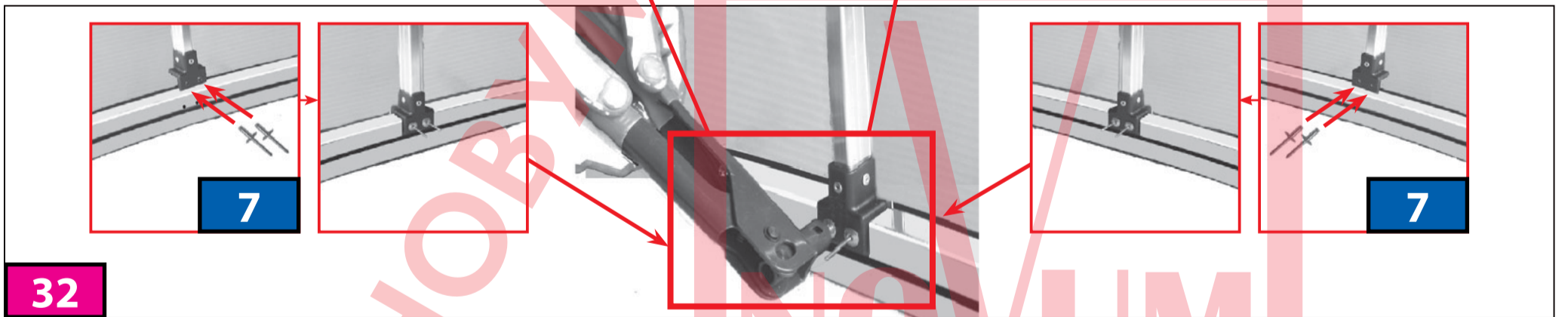
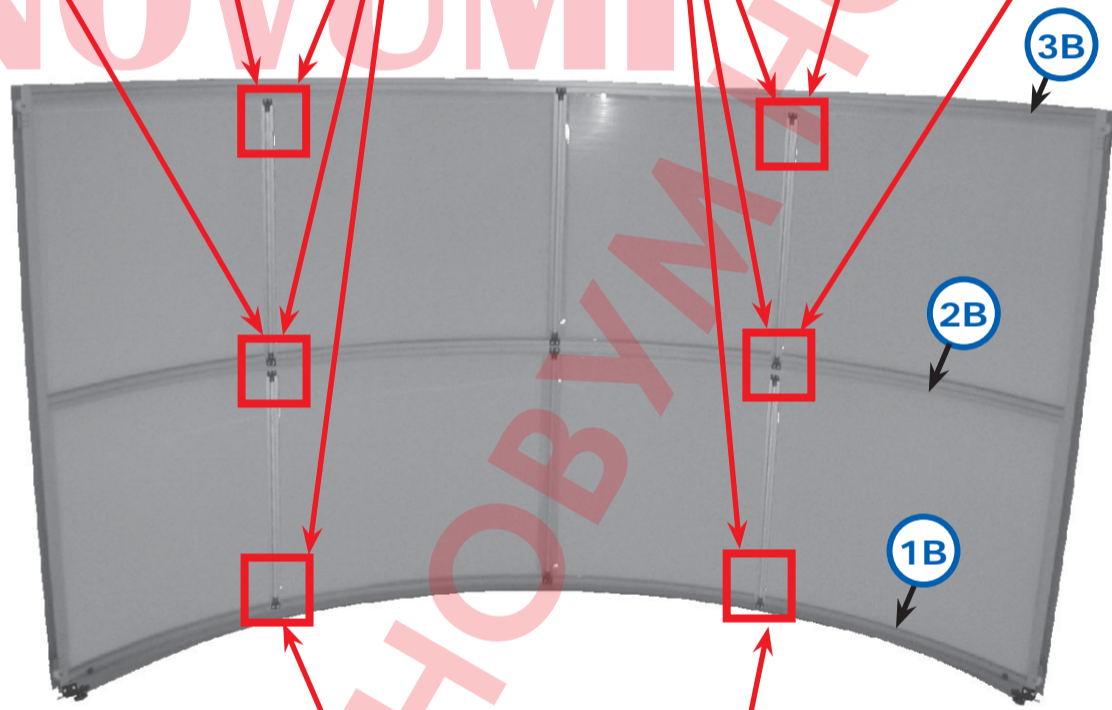
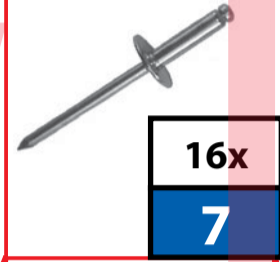
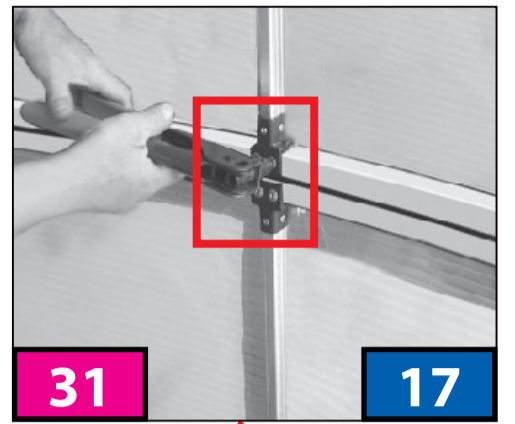
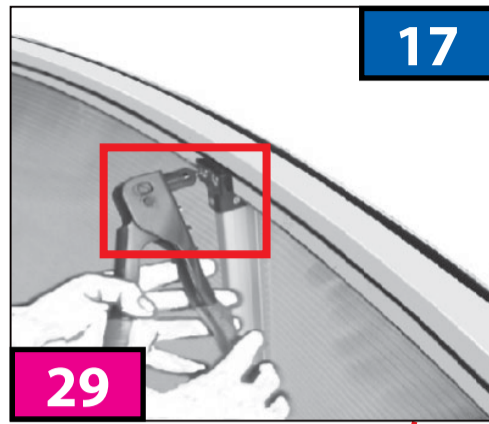
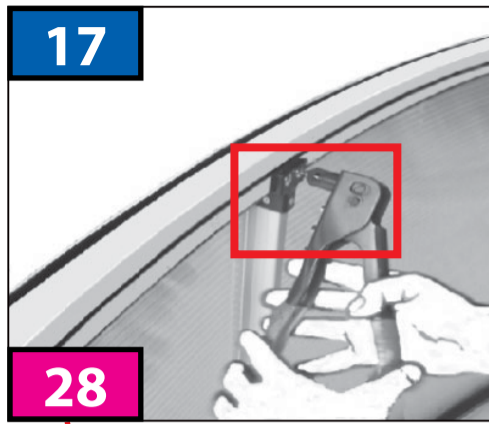
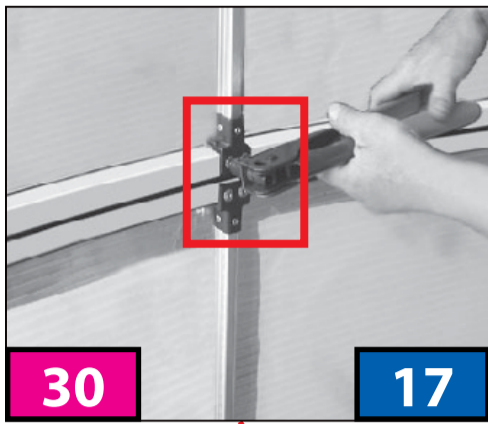


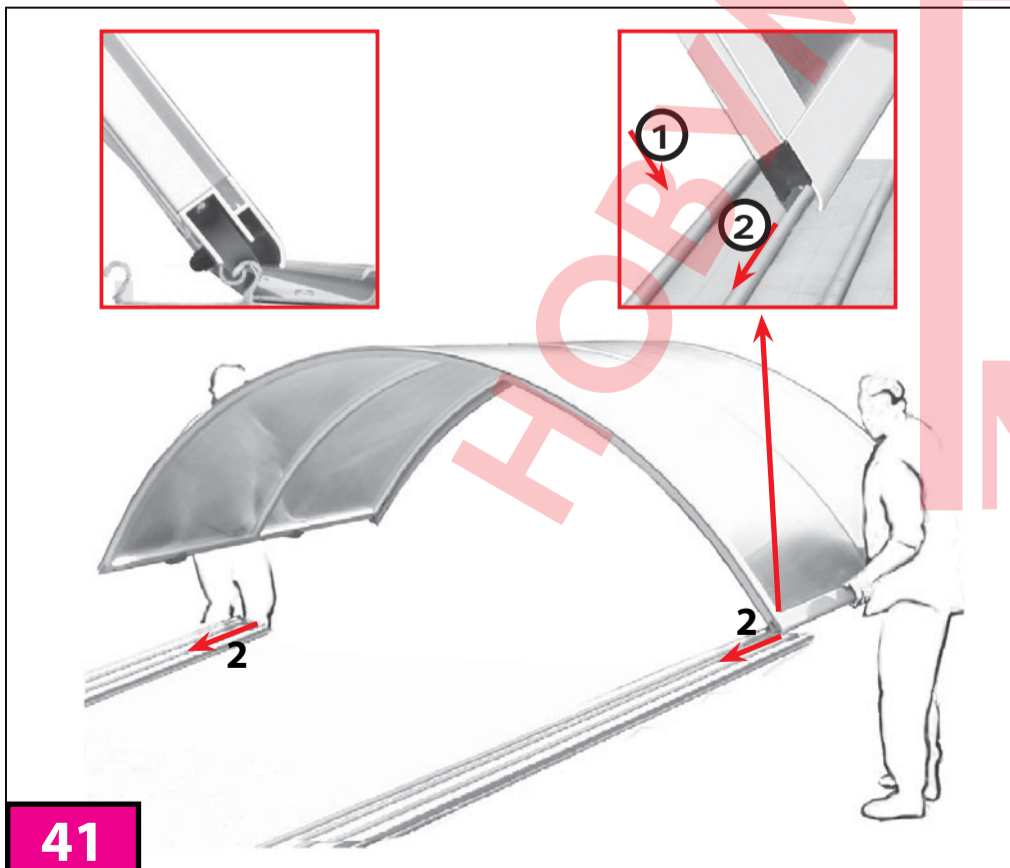
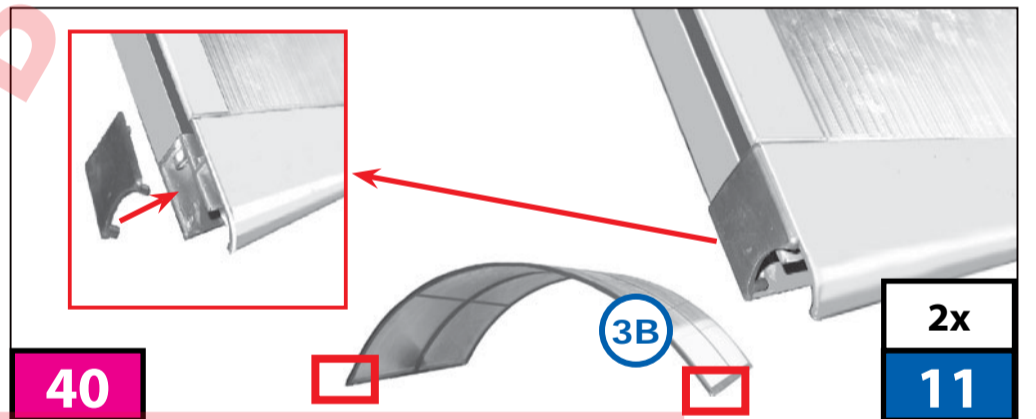
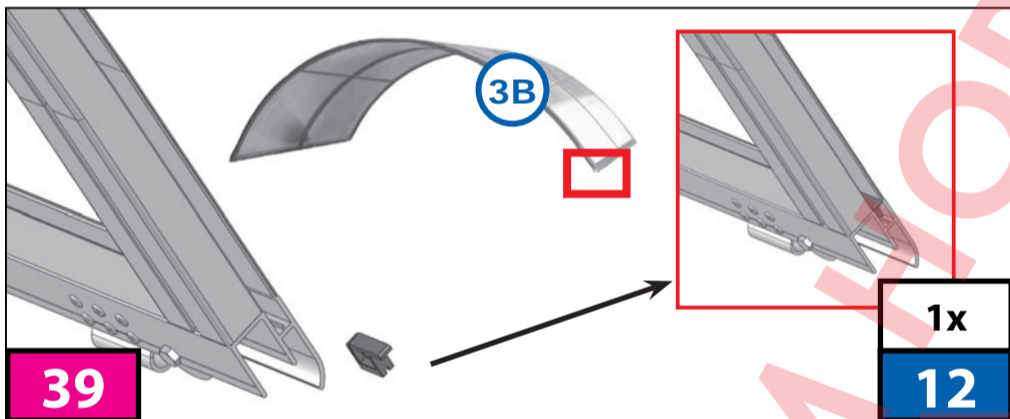
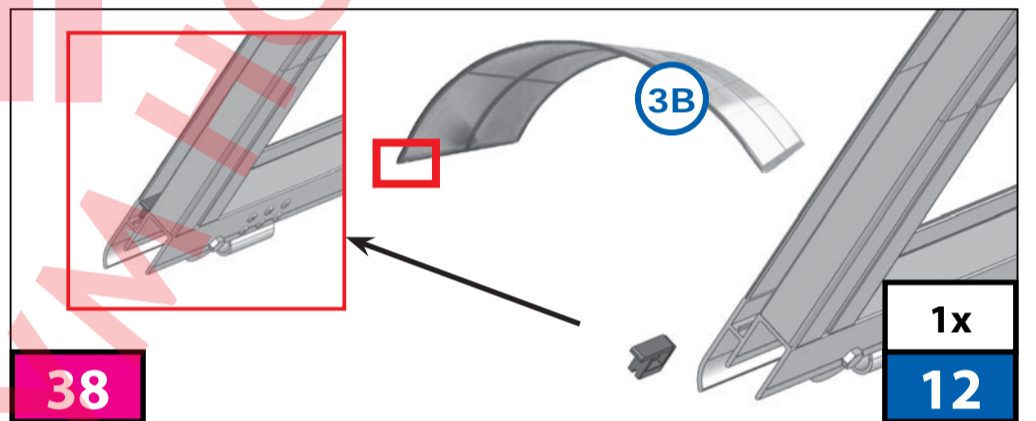
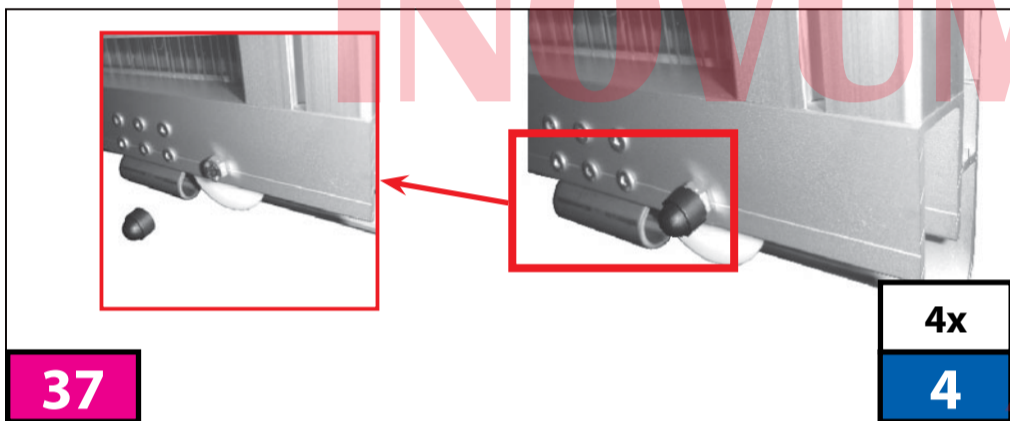
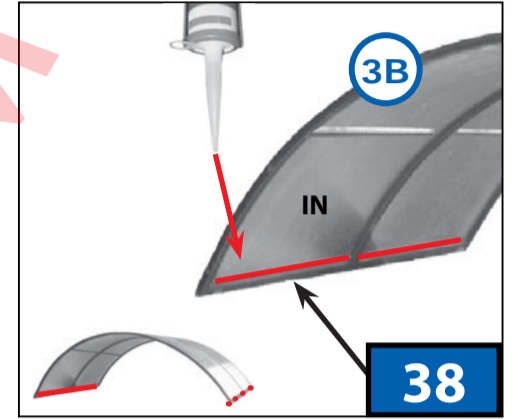
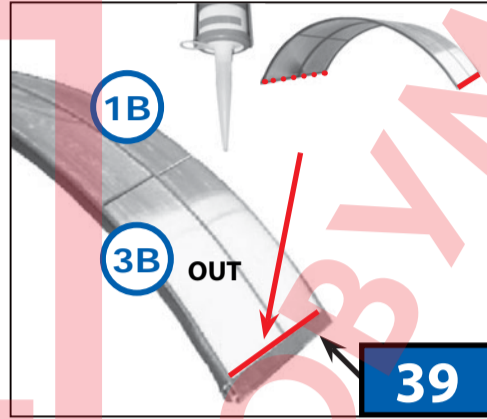
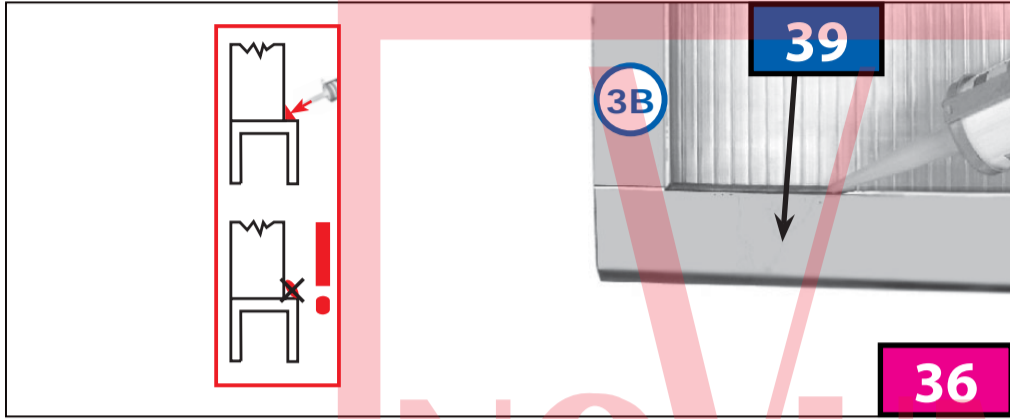
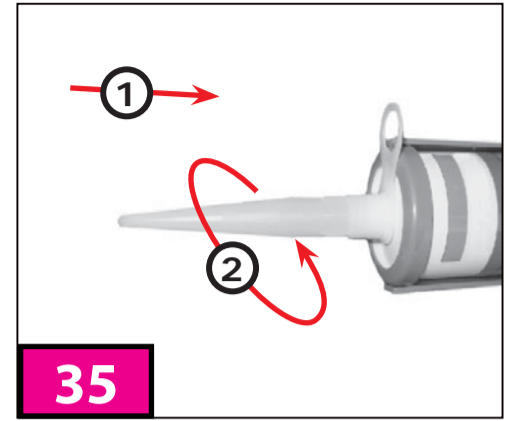
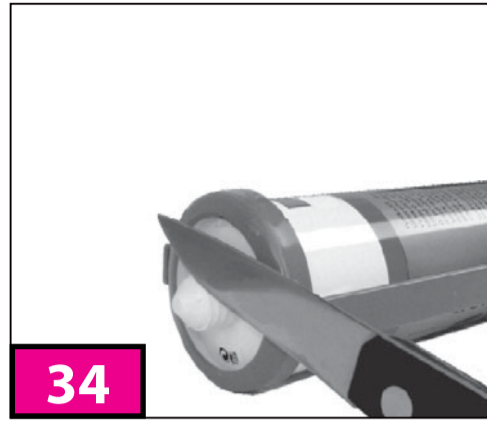
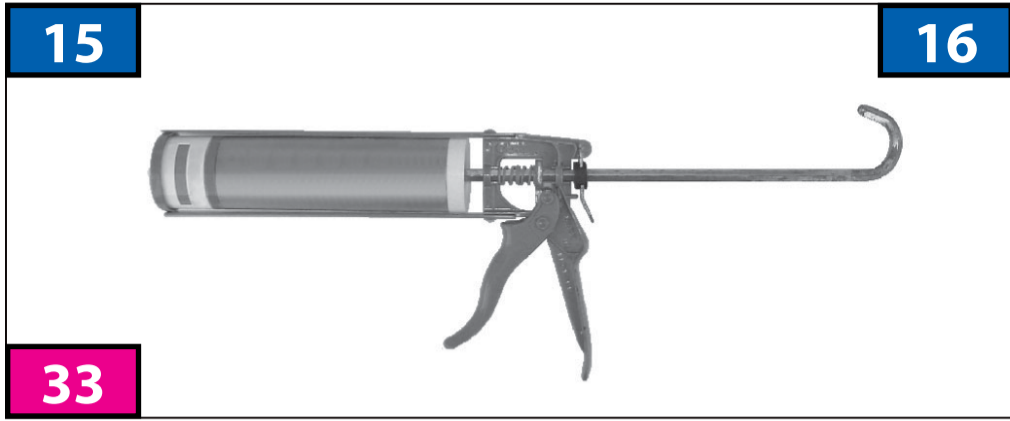



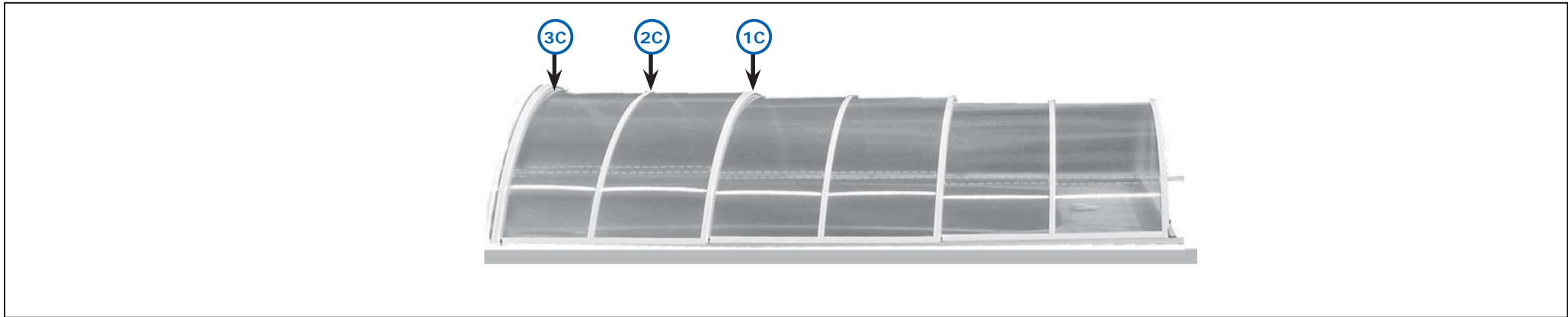


Mmax. = 25 Nm









6,3 x 38
12x
3

4x
4

ø4 x 16
24x
7

2x
11

2x
12

1x
13

ø 4,2
1x
14

1x
15

1x
16

1x
17

MODUL C

1C	1x	27
2C	1x	28
3C	1x	29

2x
36

1x
37

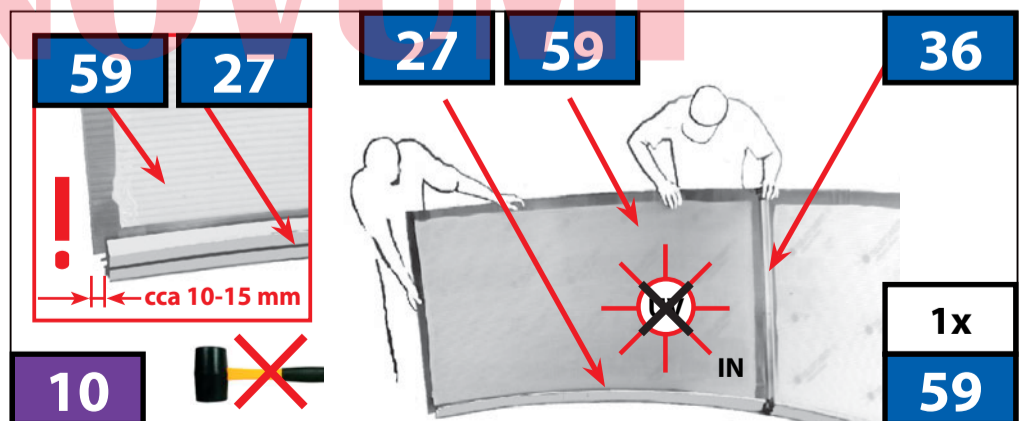
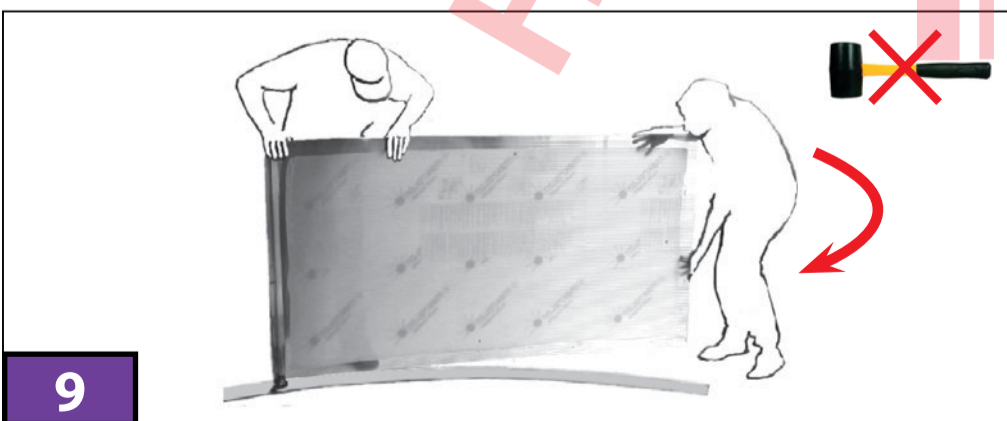
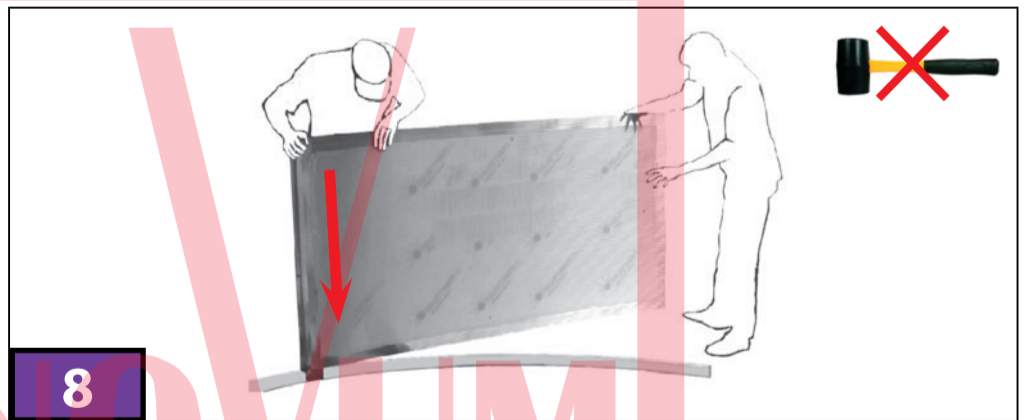
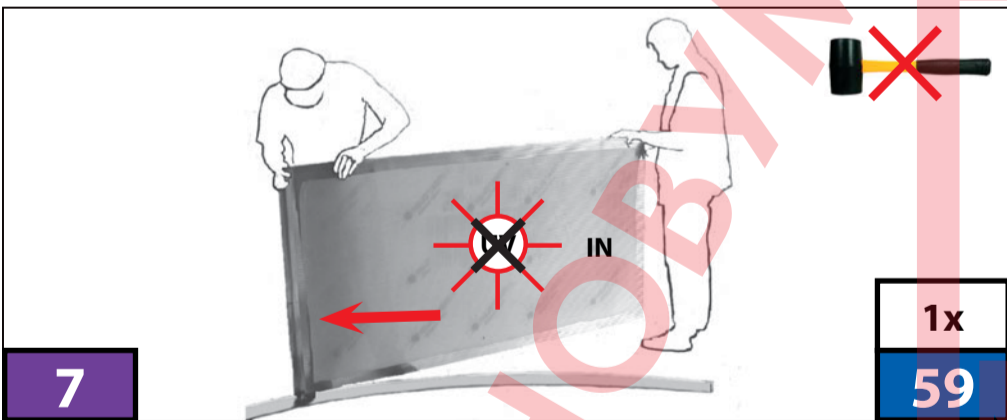
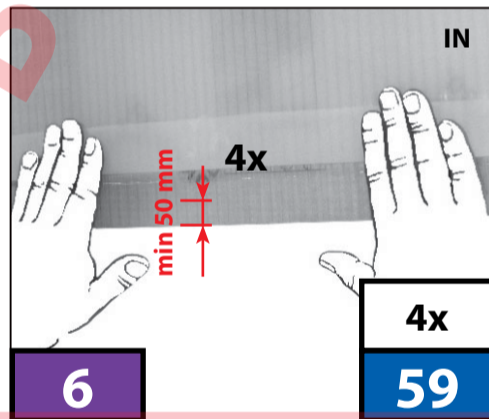
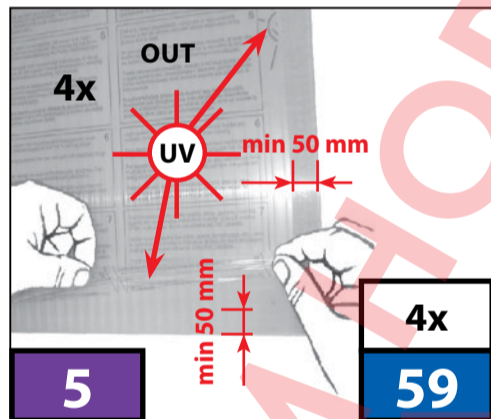
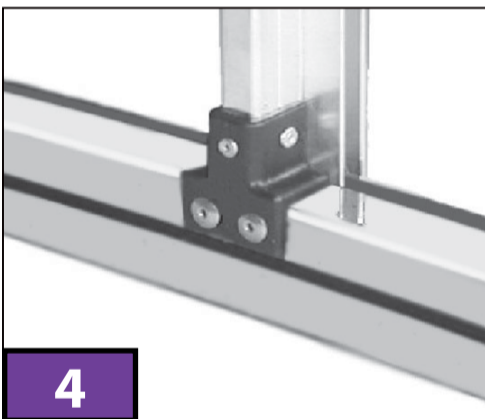
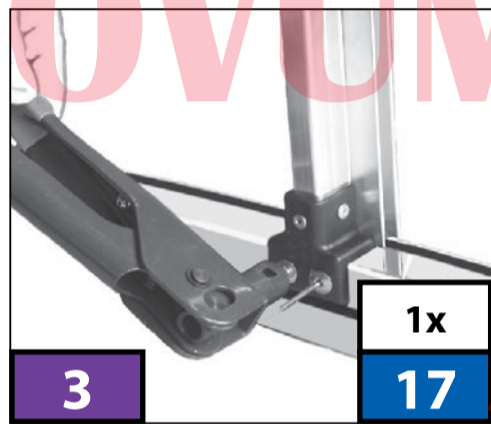
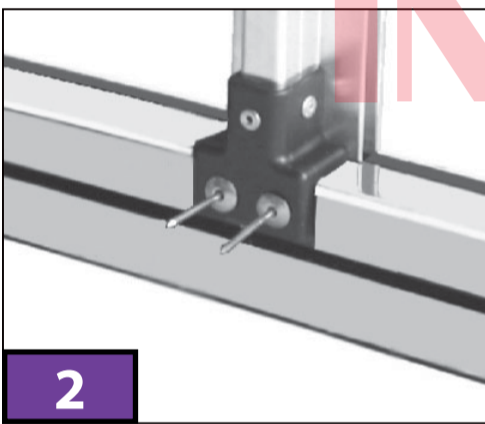
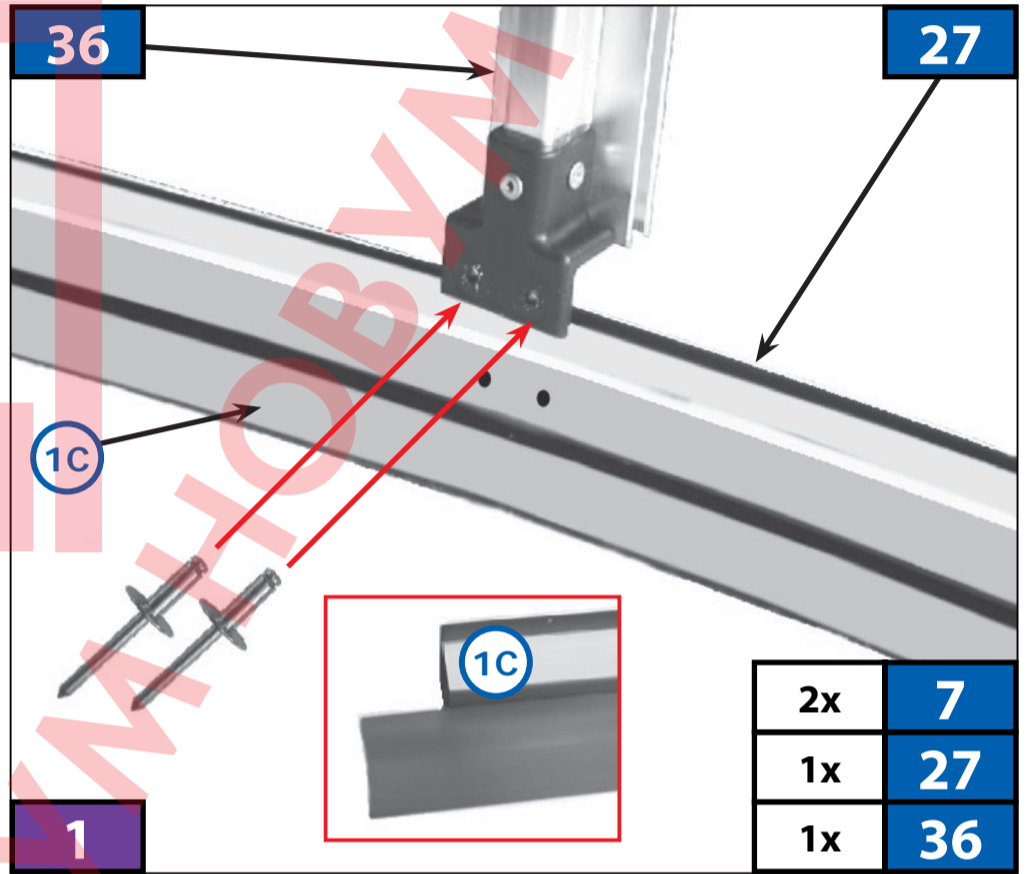
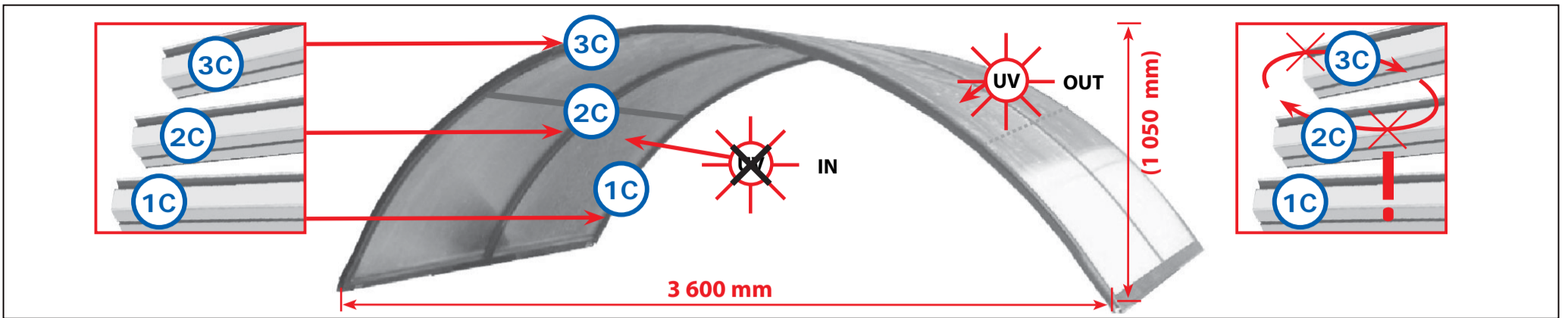
1x
39

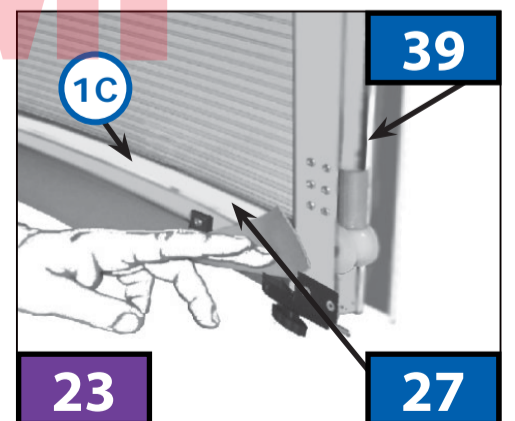
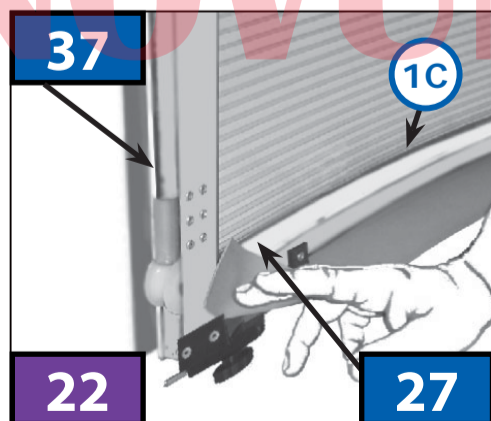
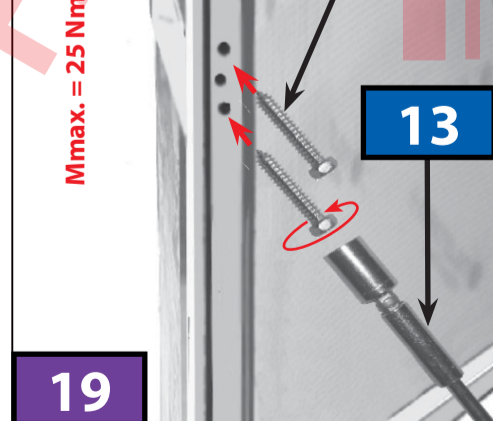
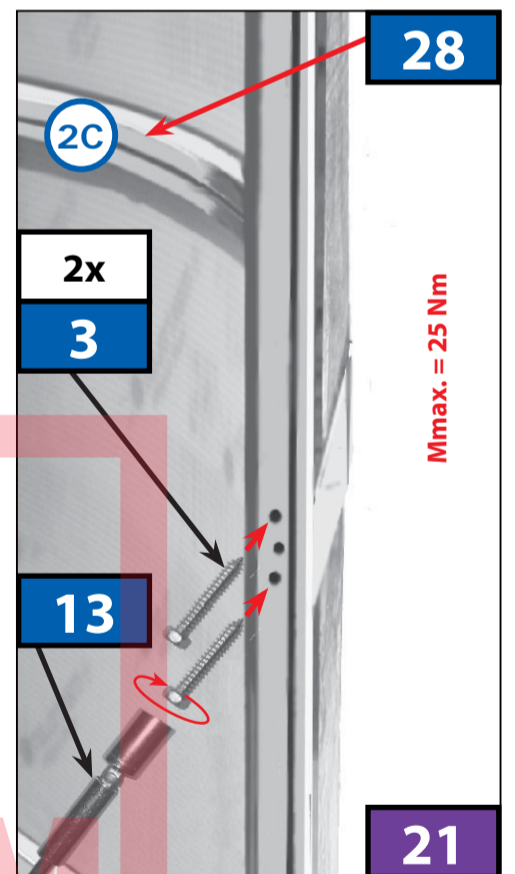
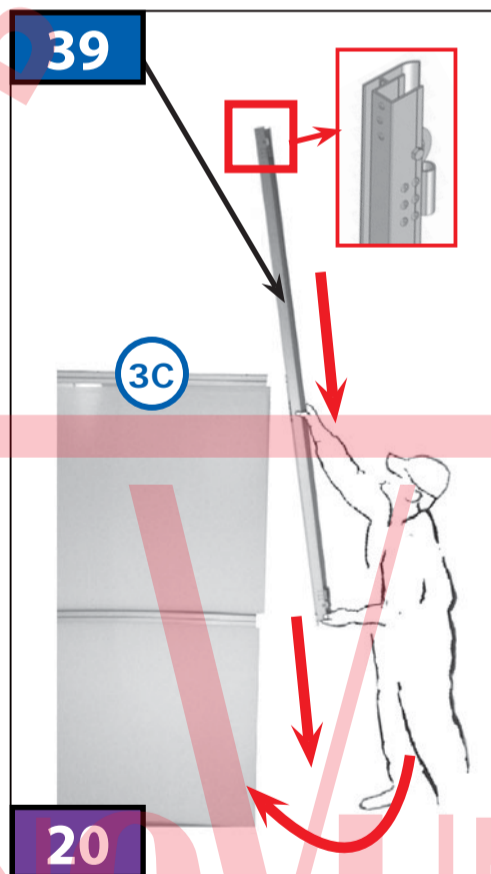
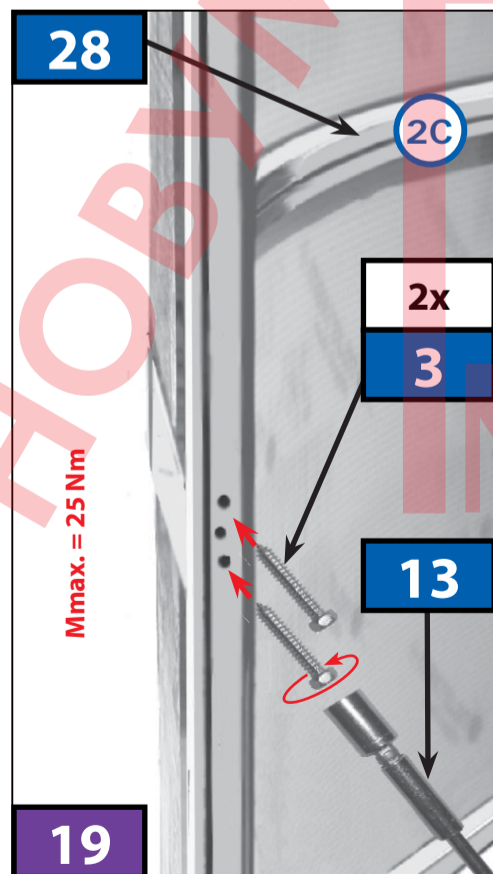
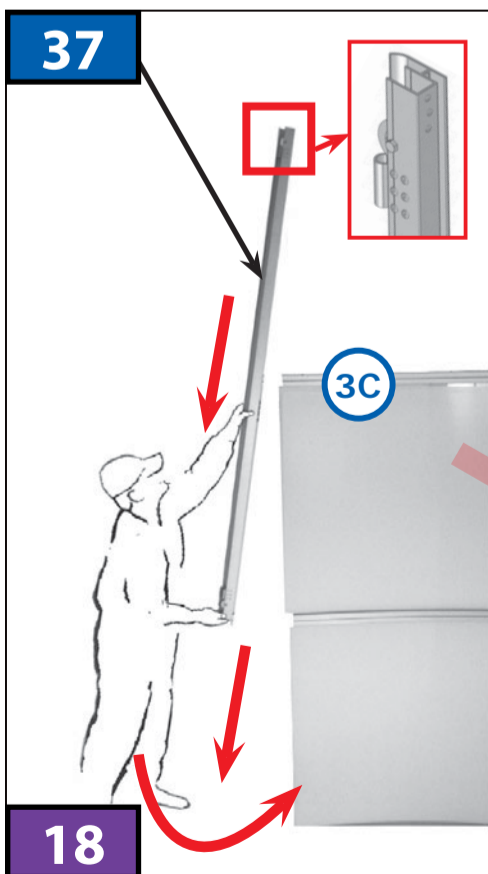
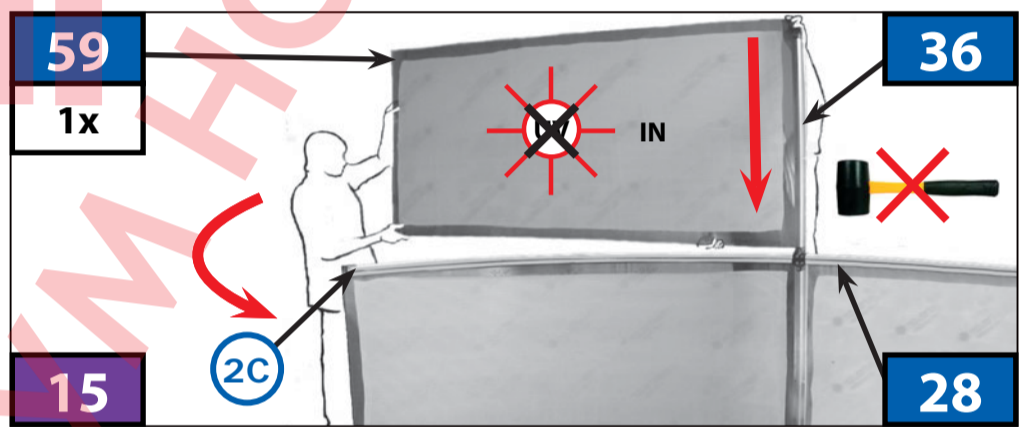
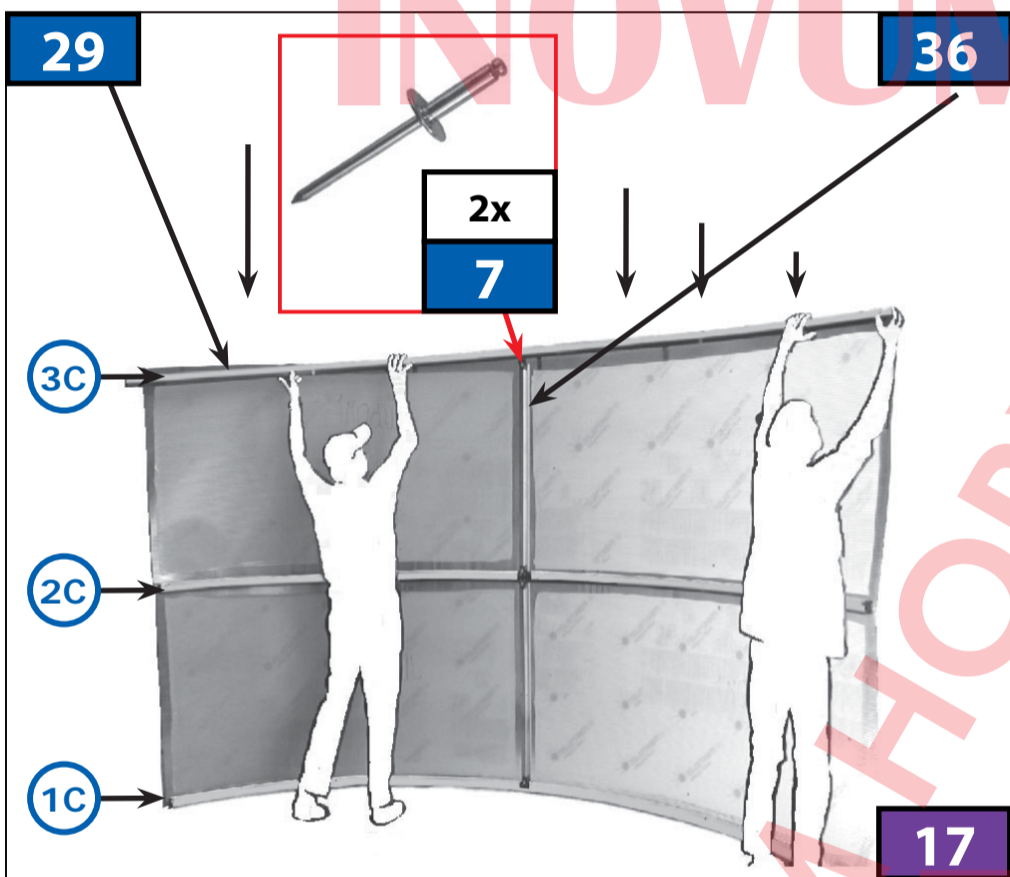
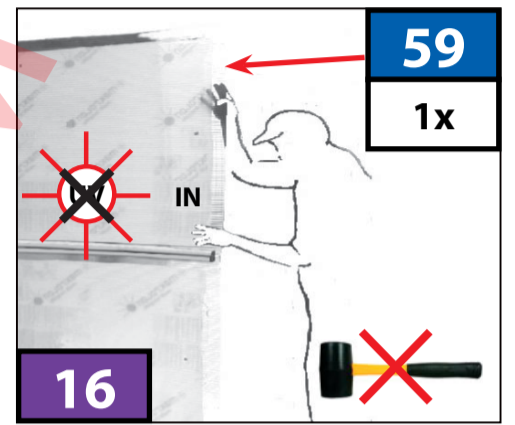
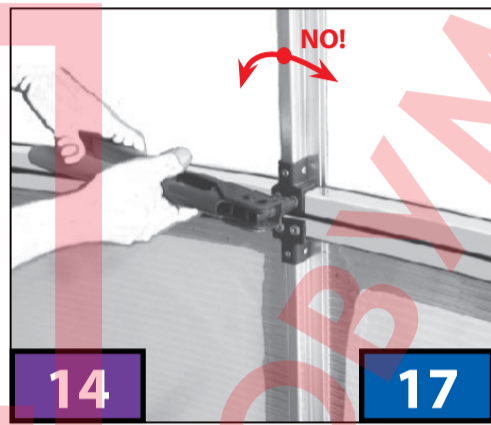
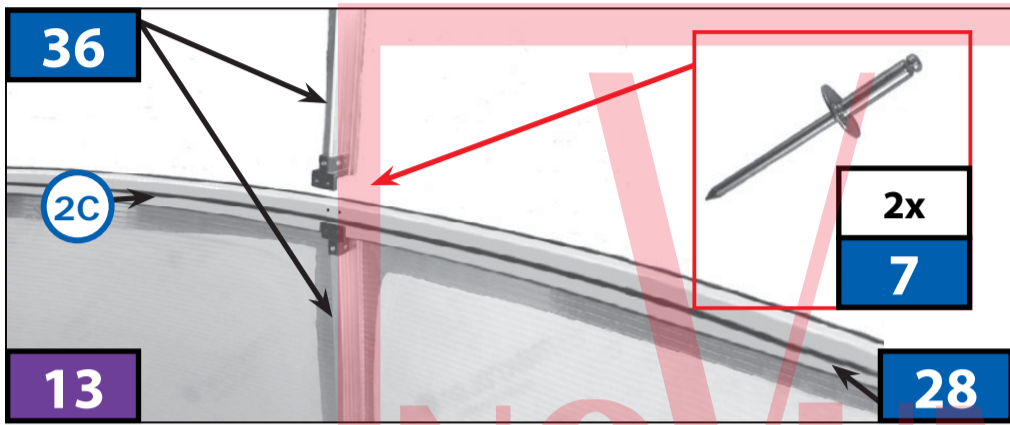
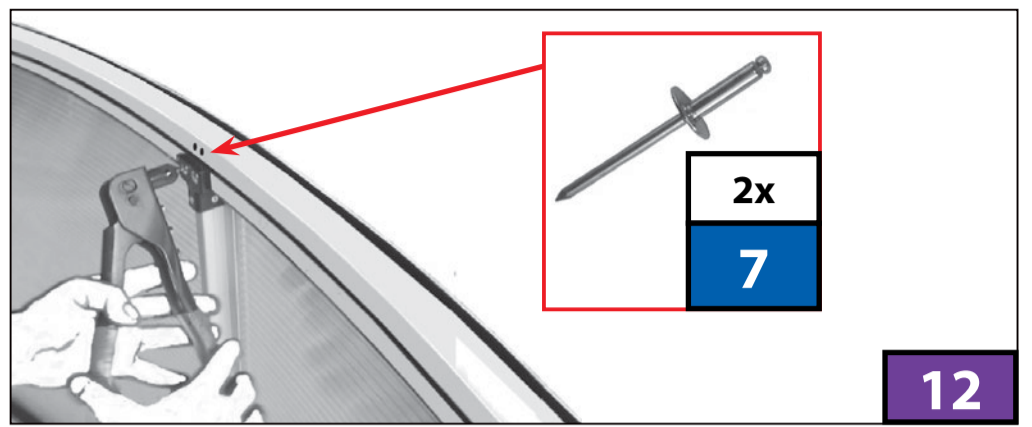
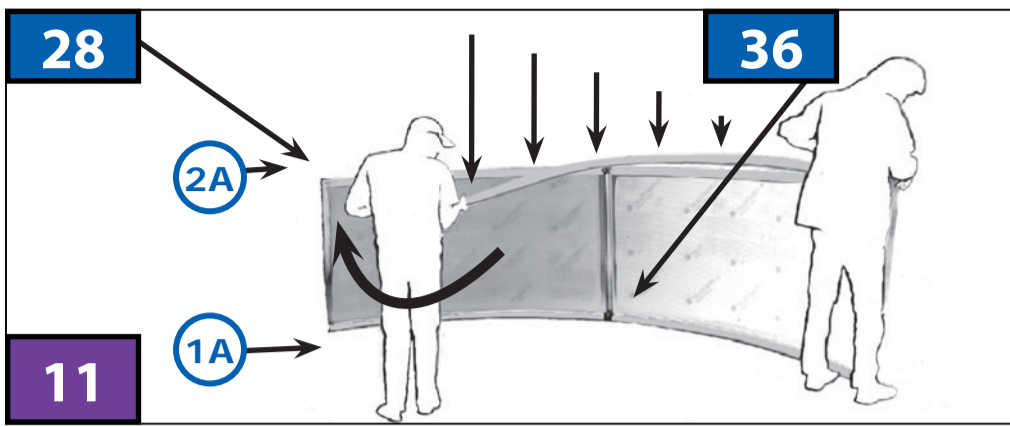
4x
40

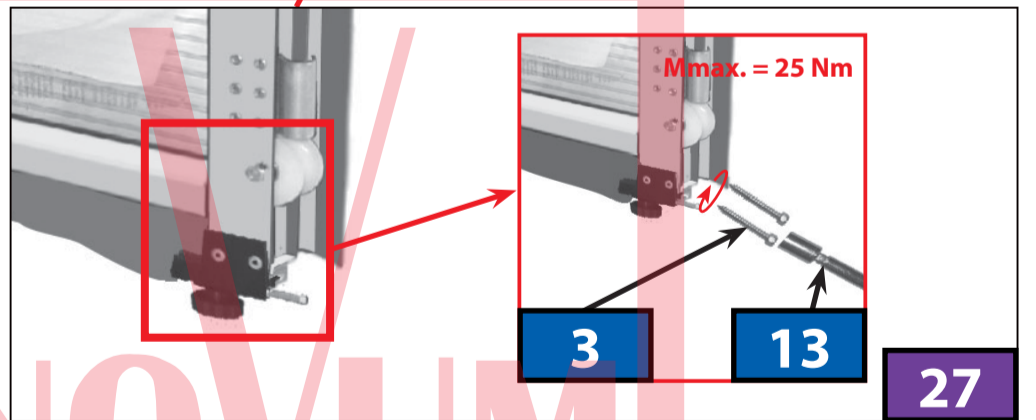
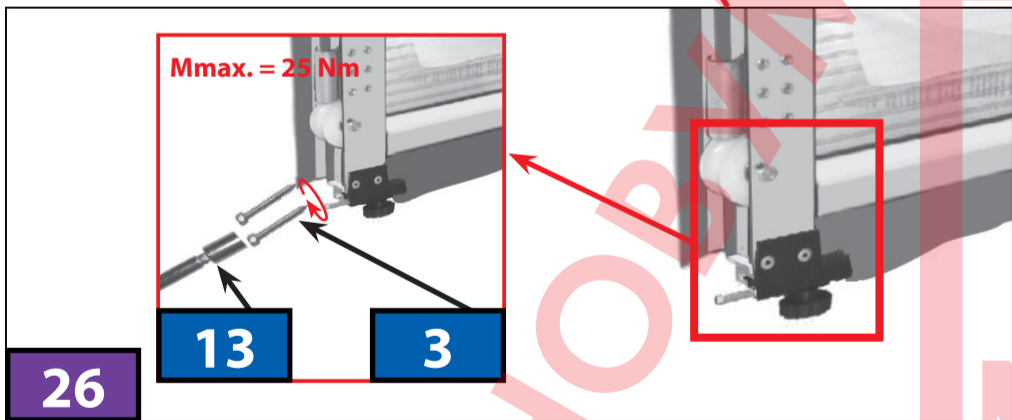
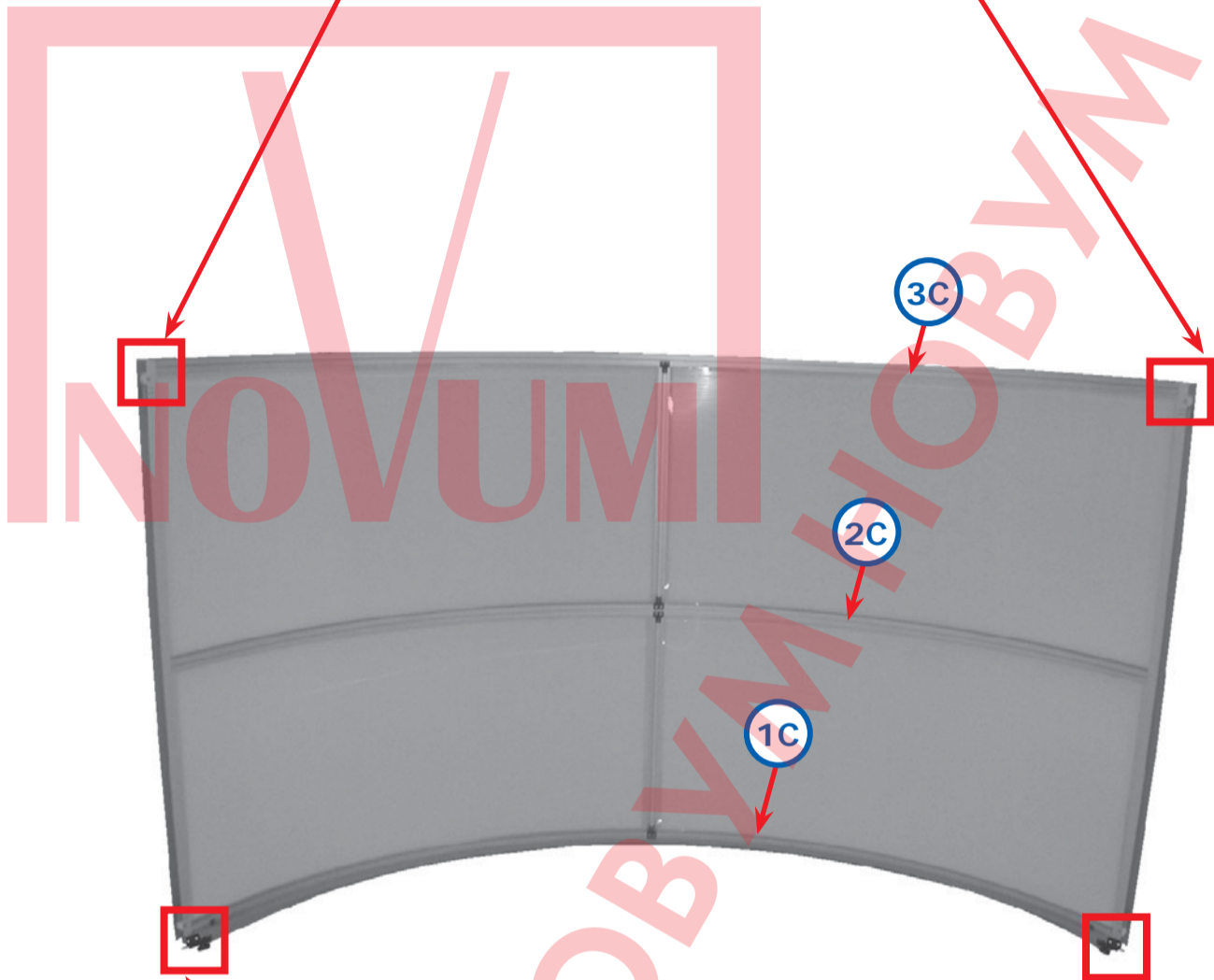
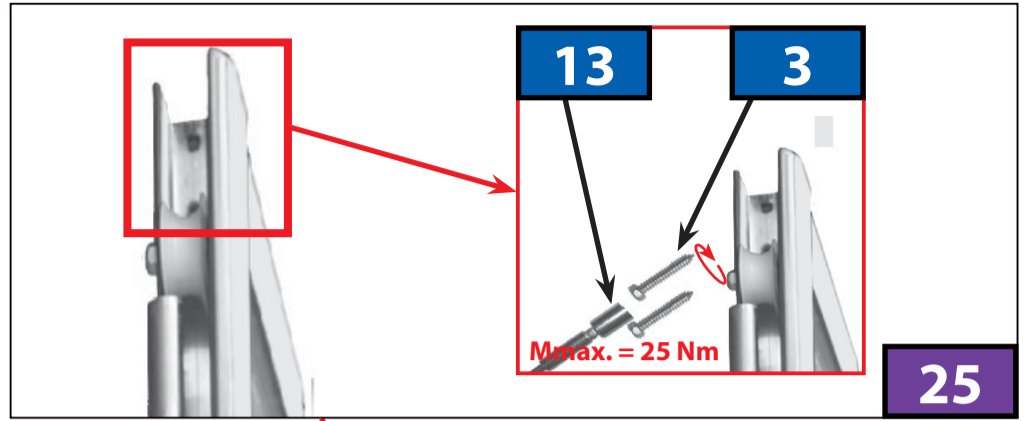
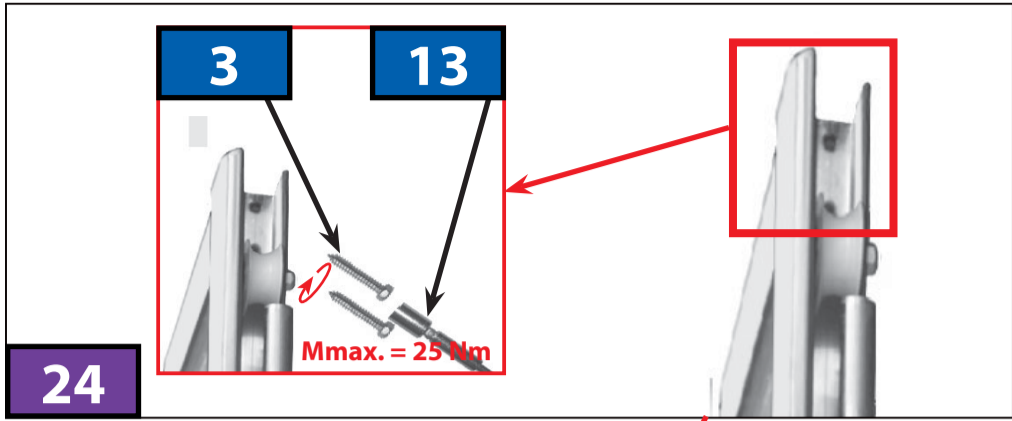
MODUL 3

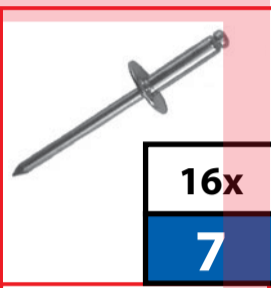
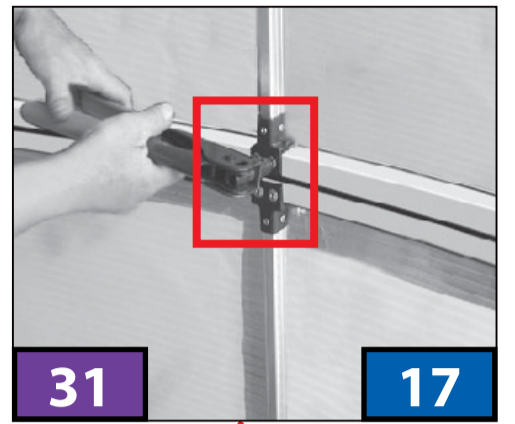
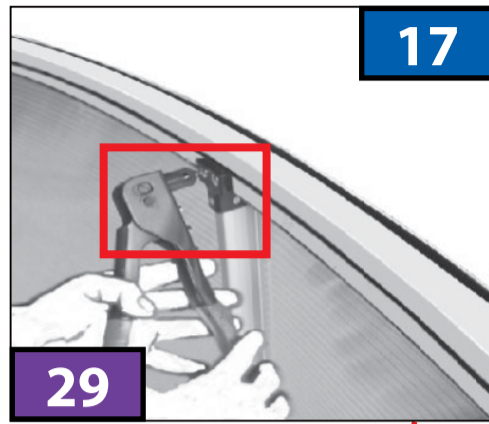
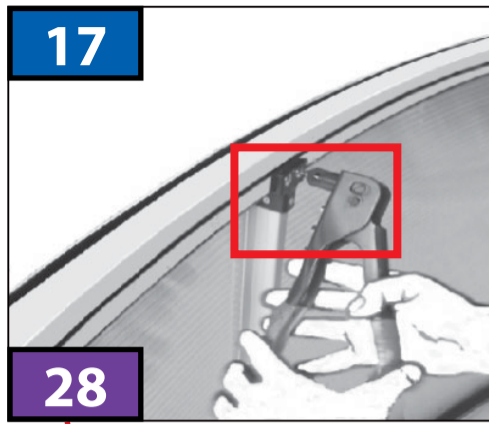
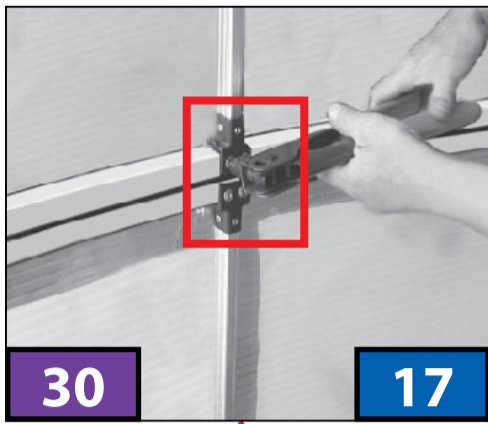
2119x 1049 mm	4x
MODUL C	59



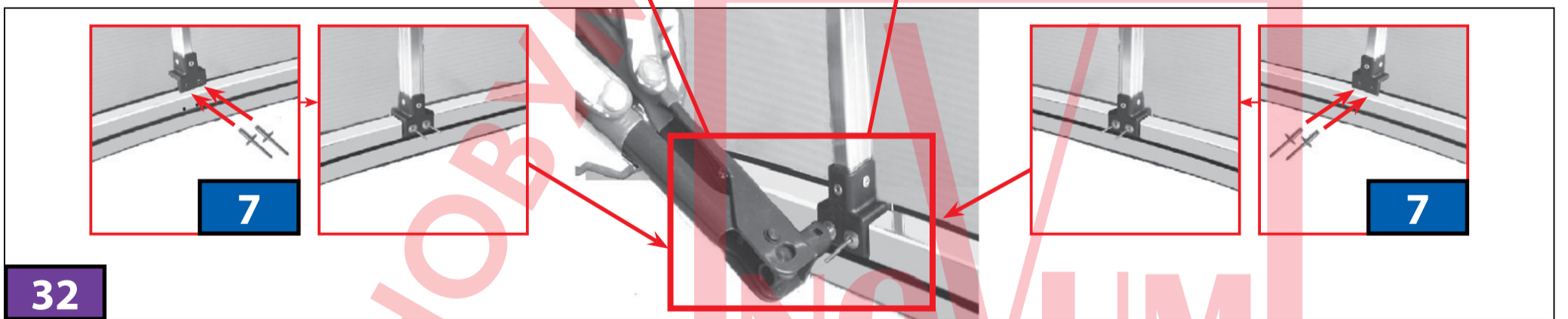
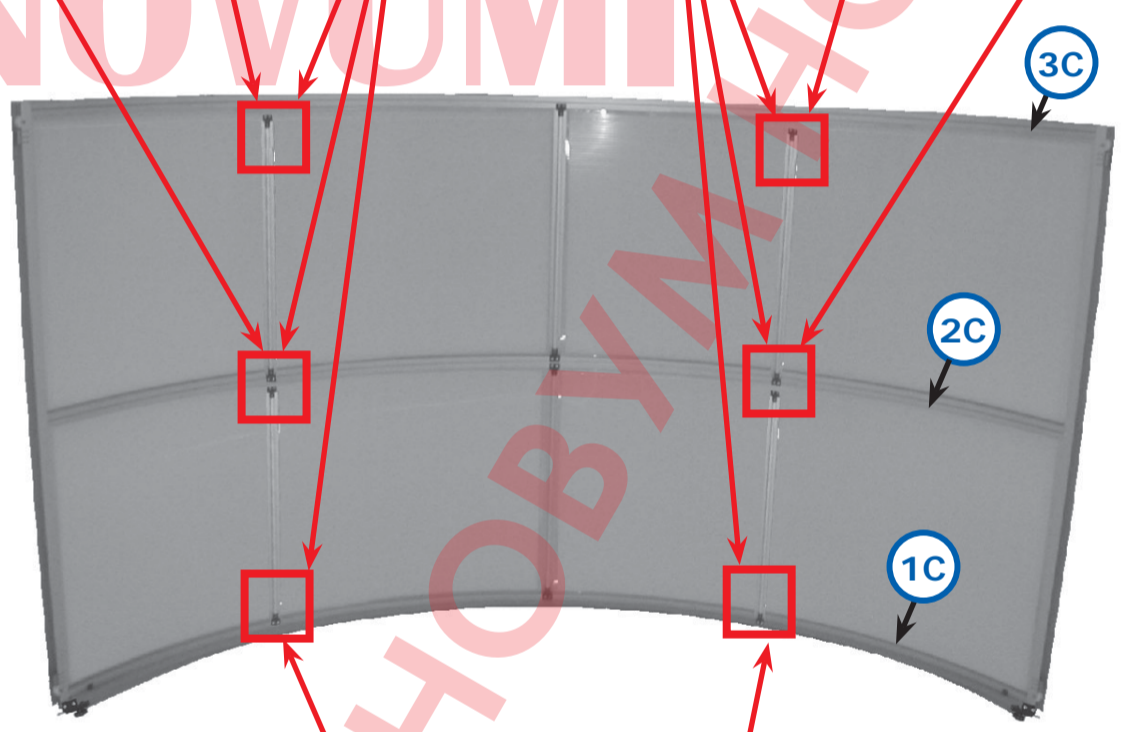


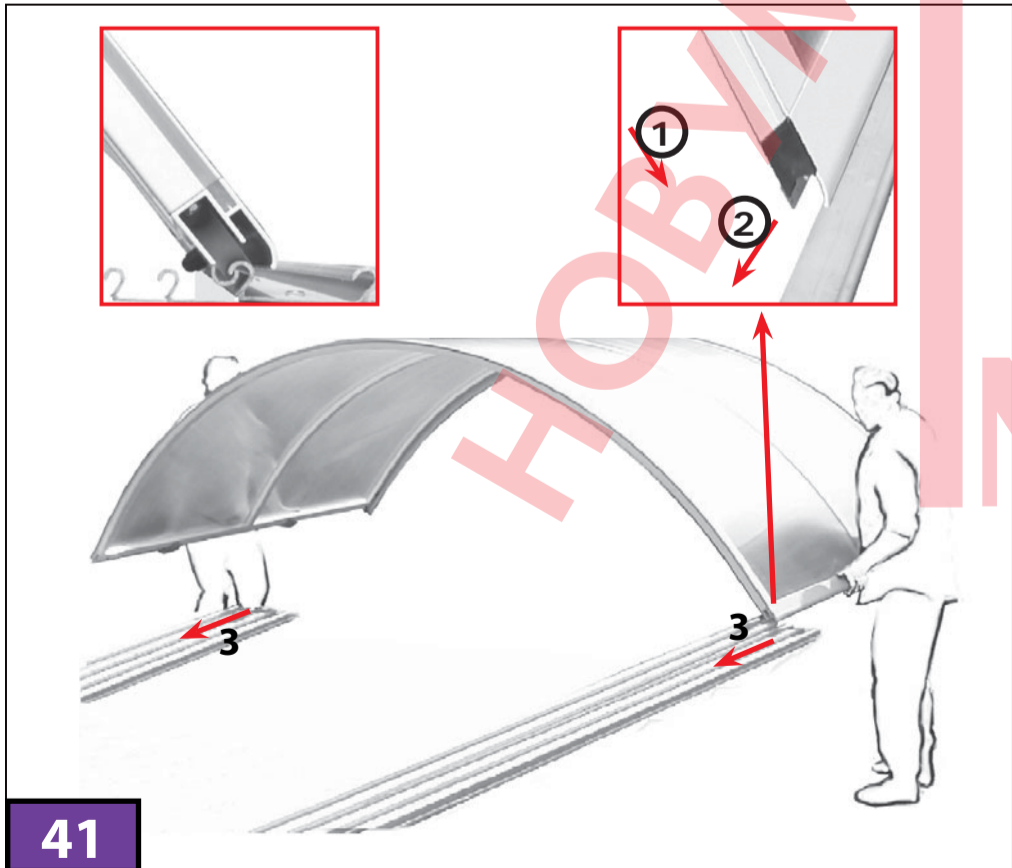
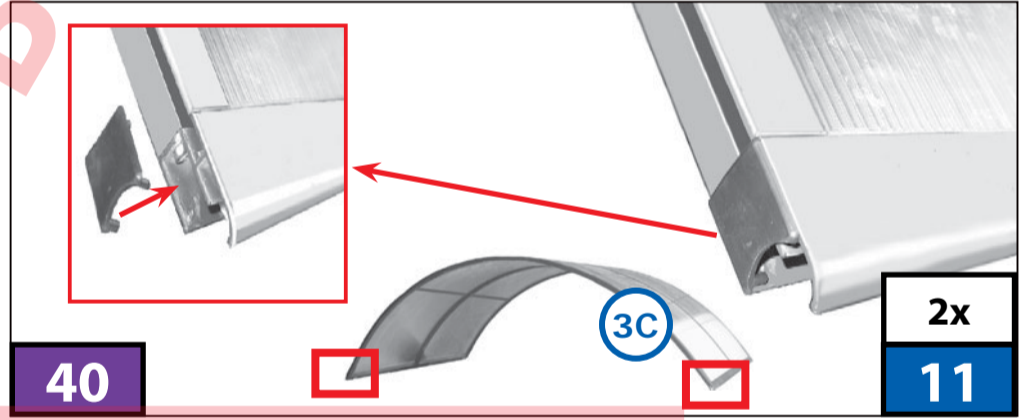
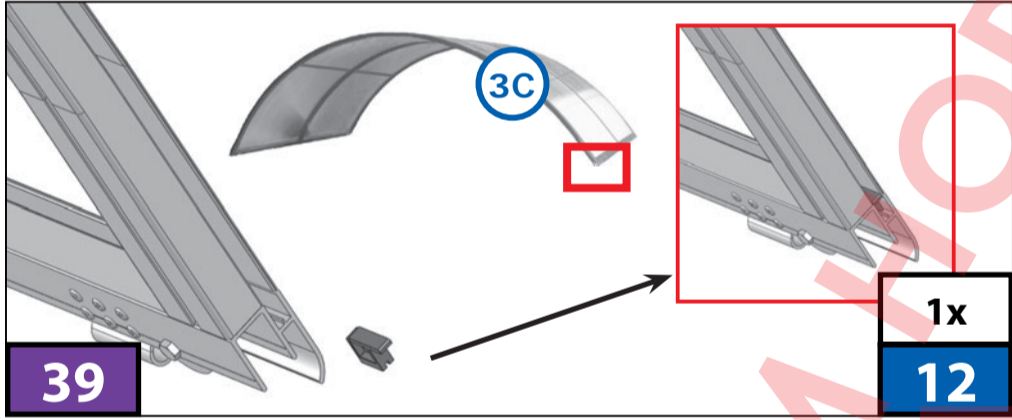
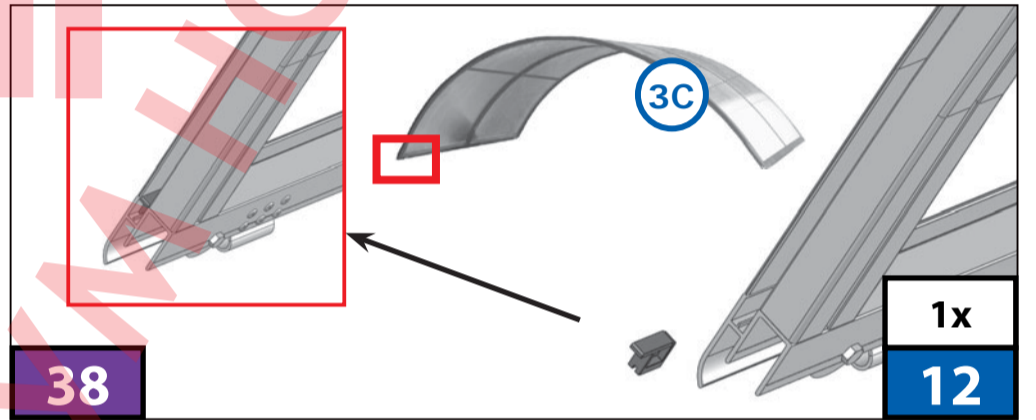
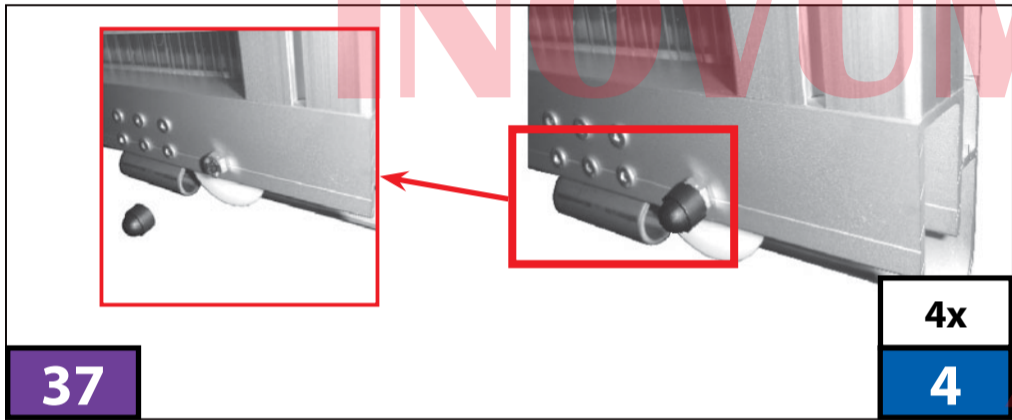
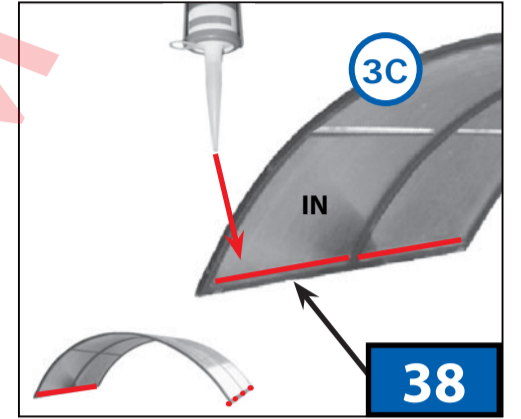
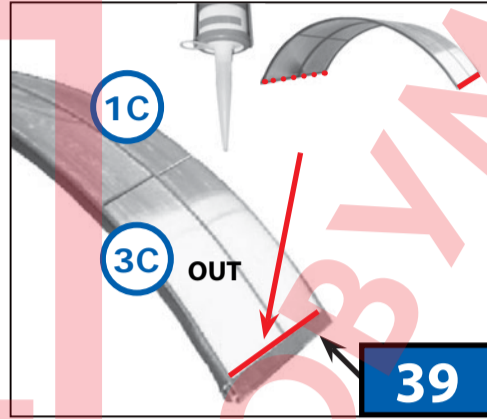
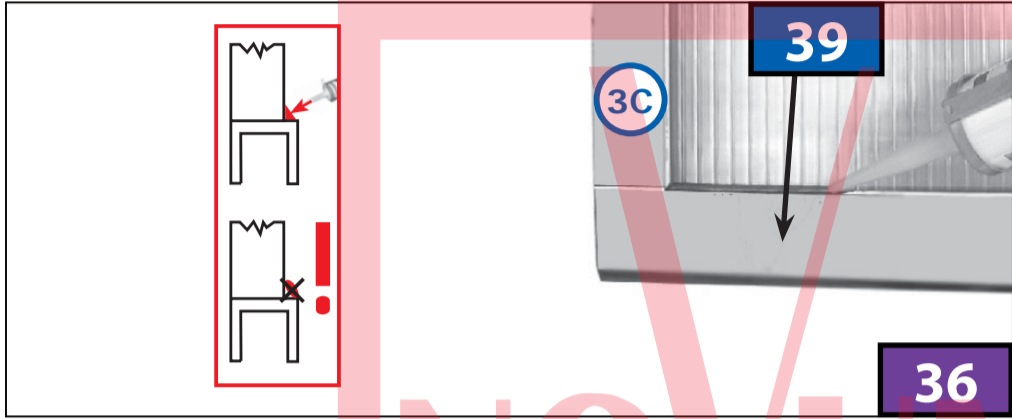
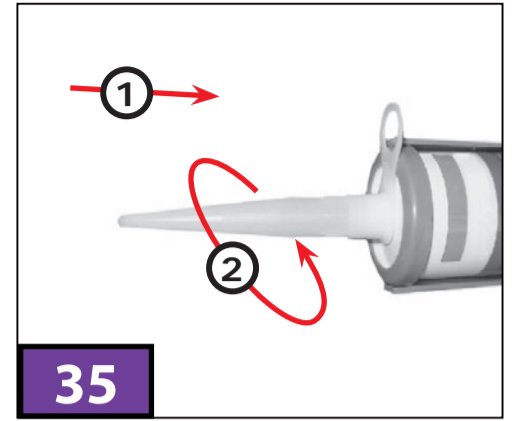
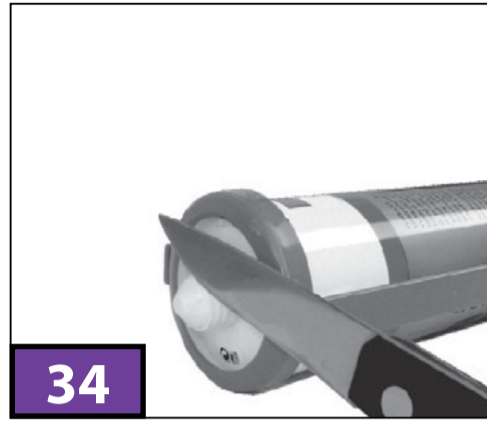


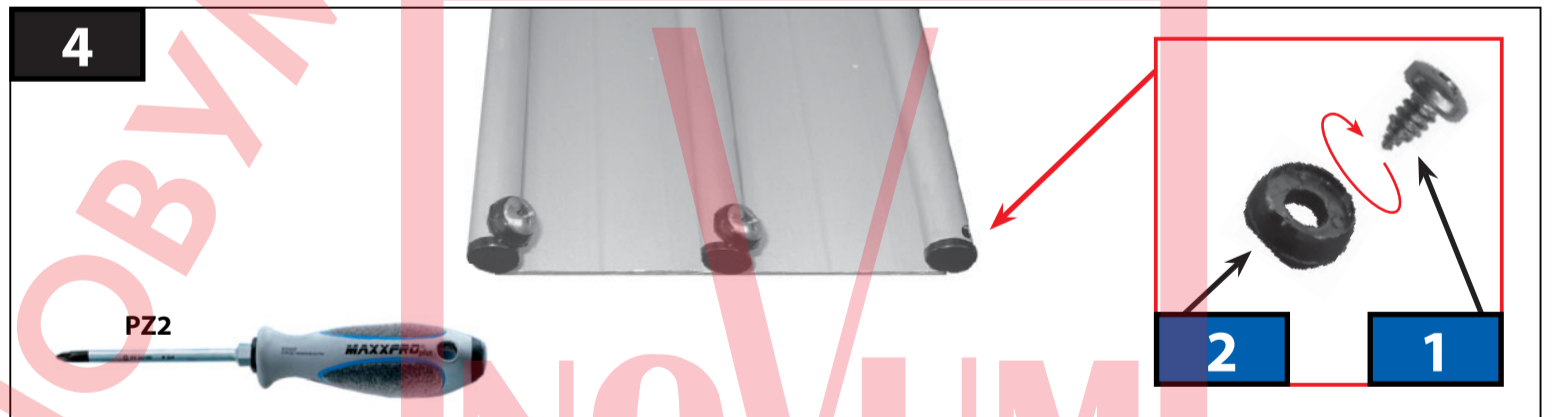
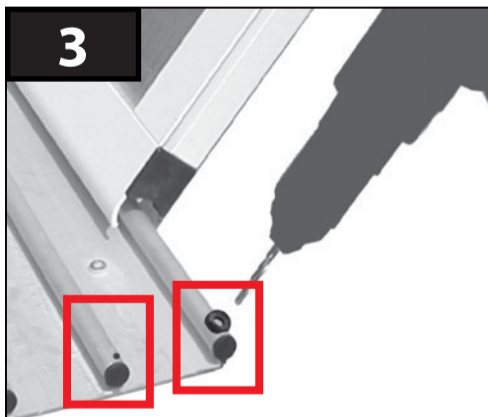
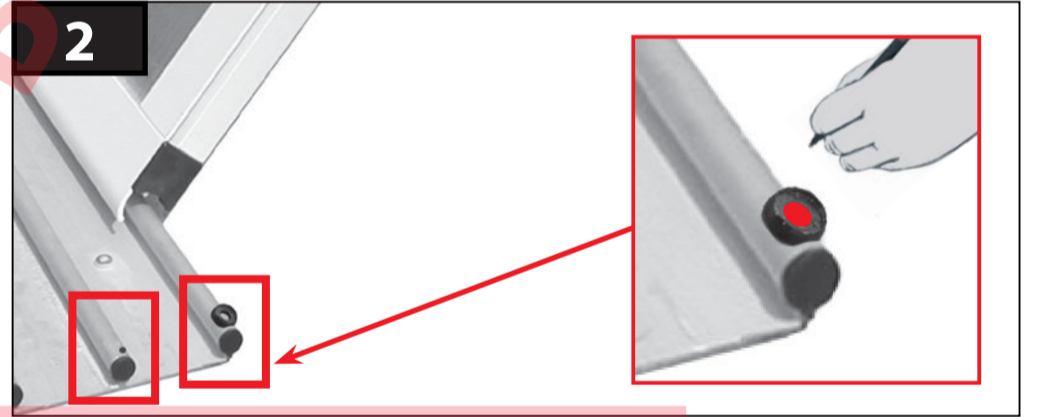
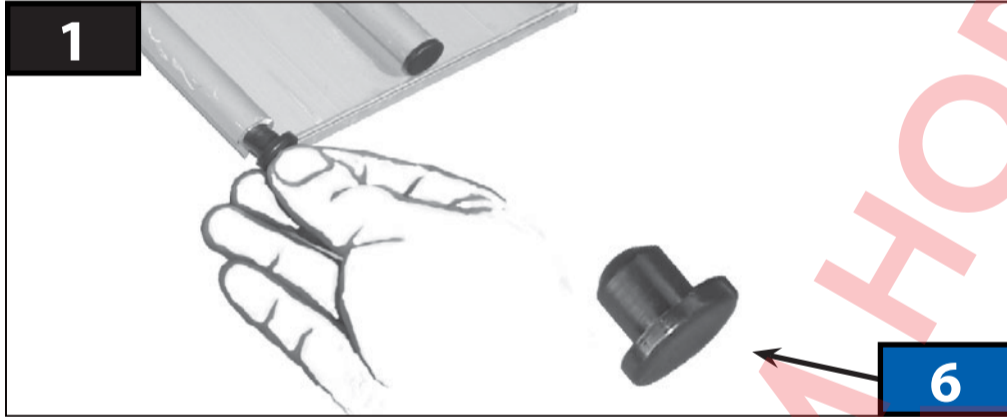
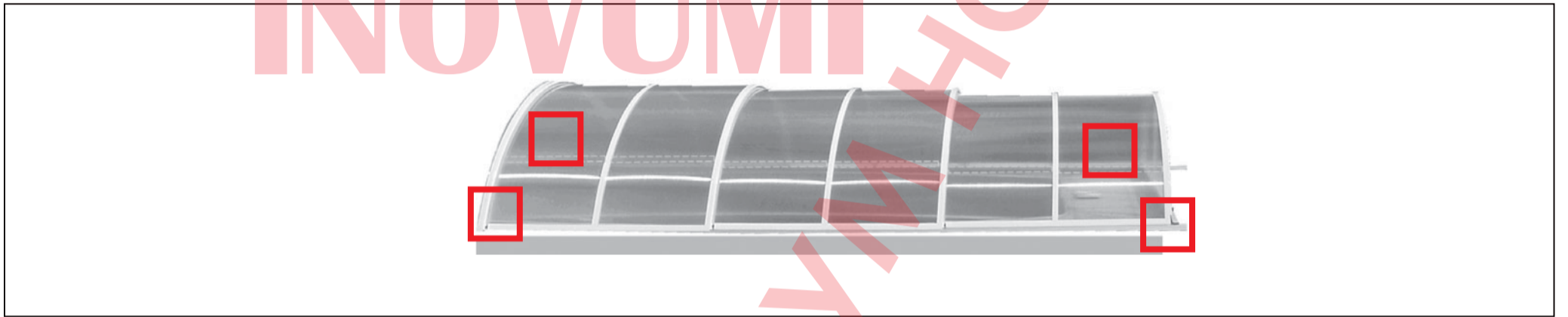
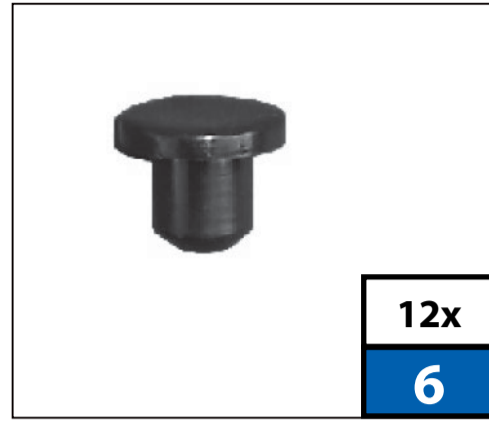
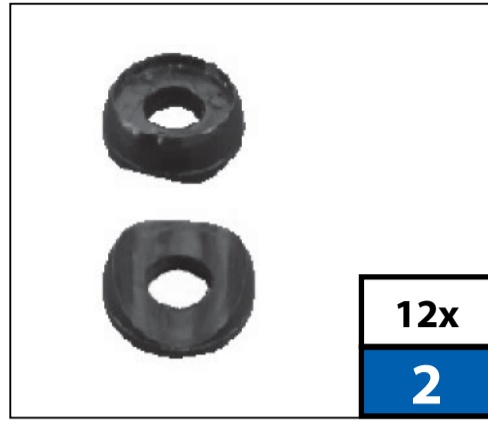
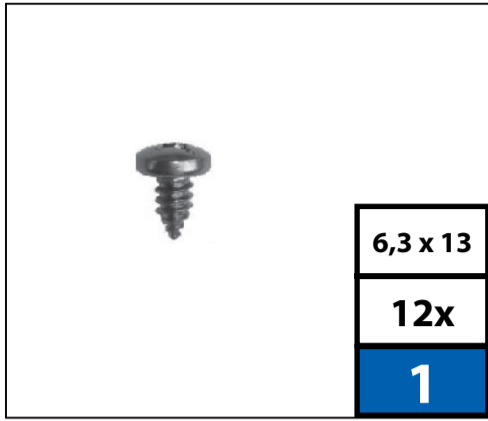


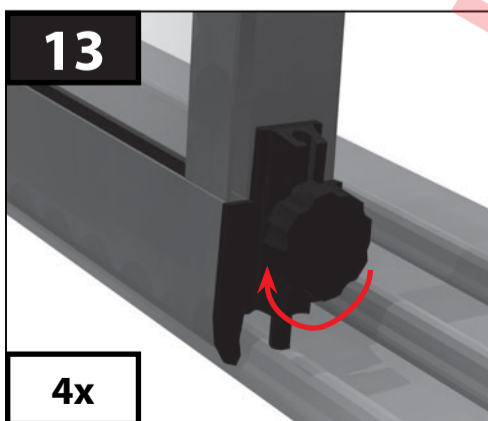
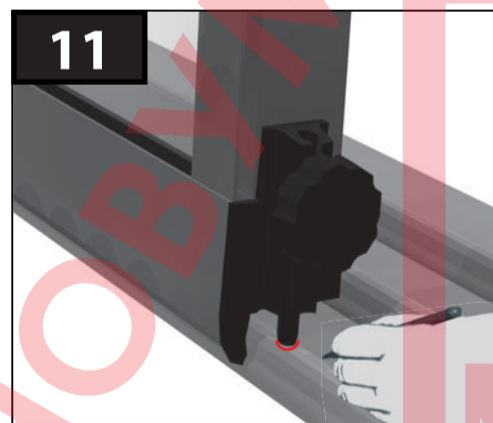
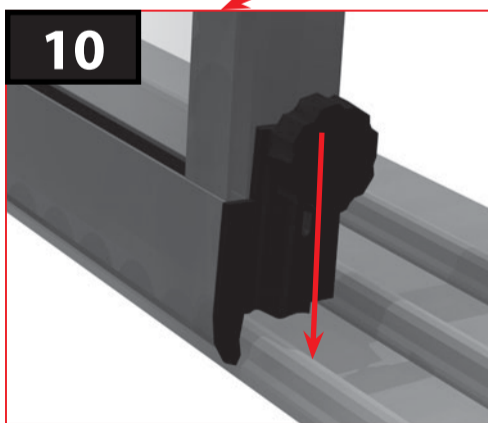
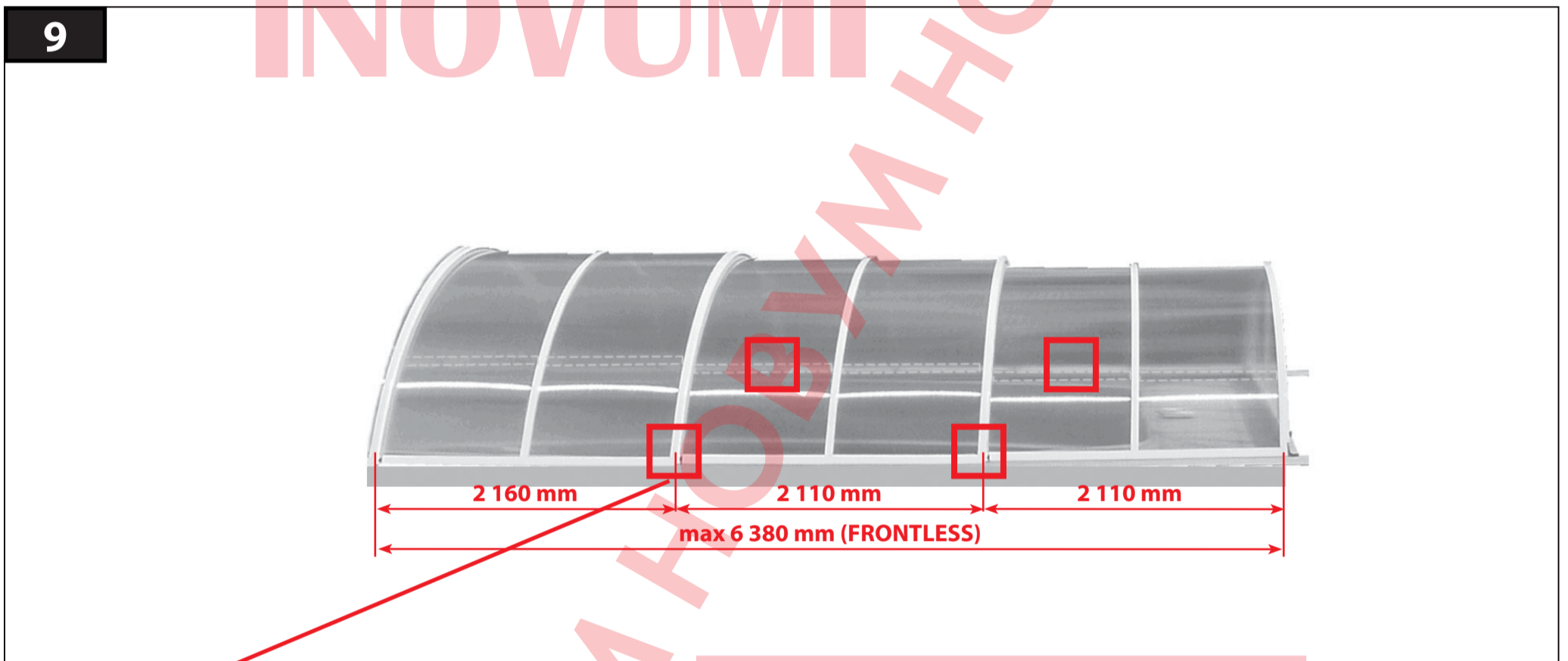
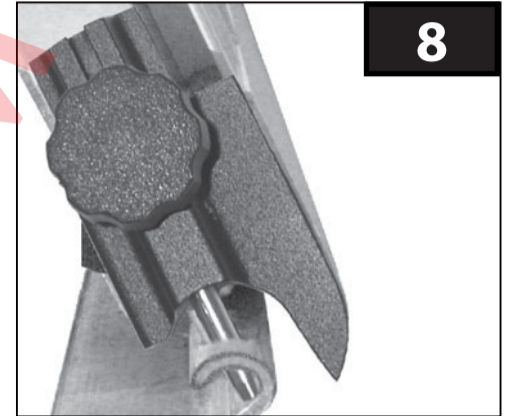
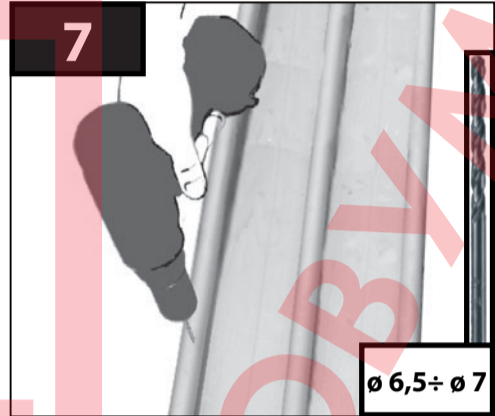
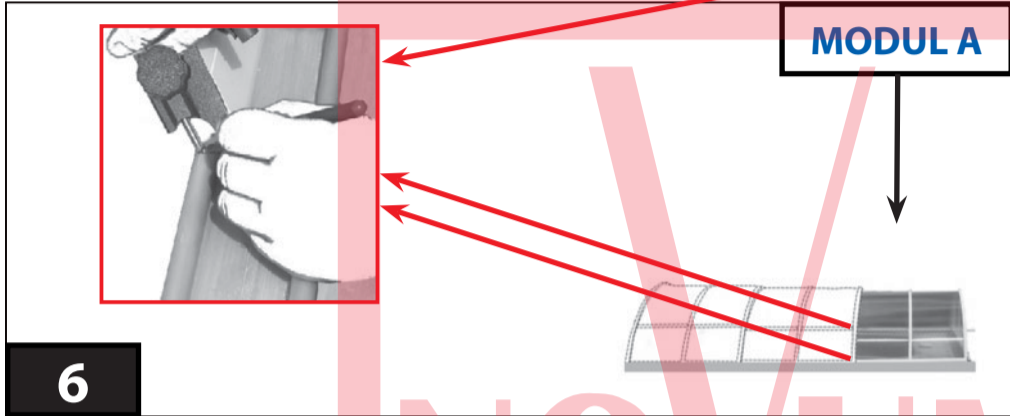
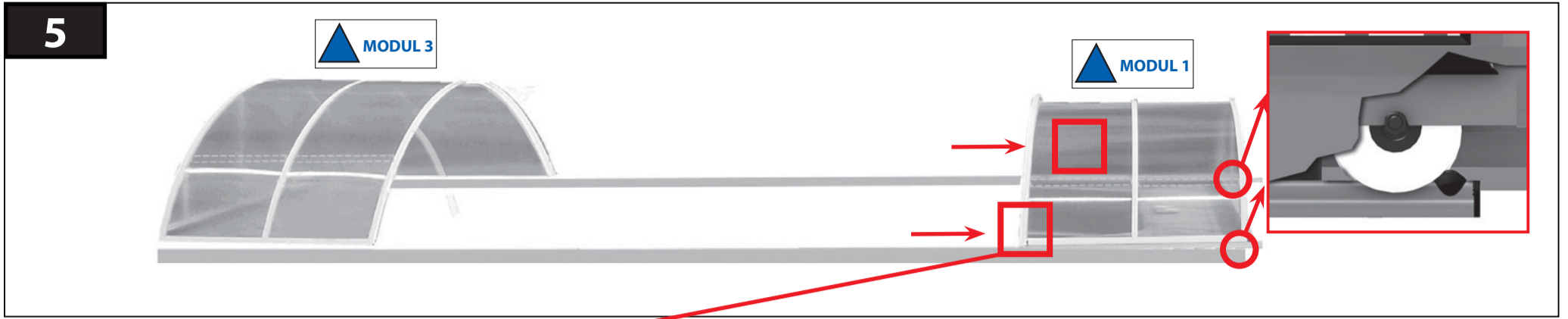


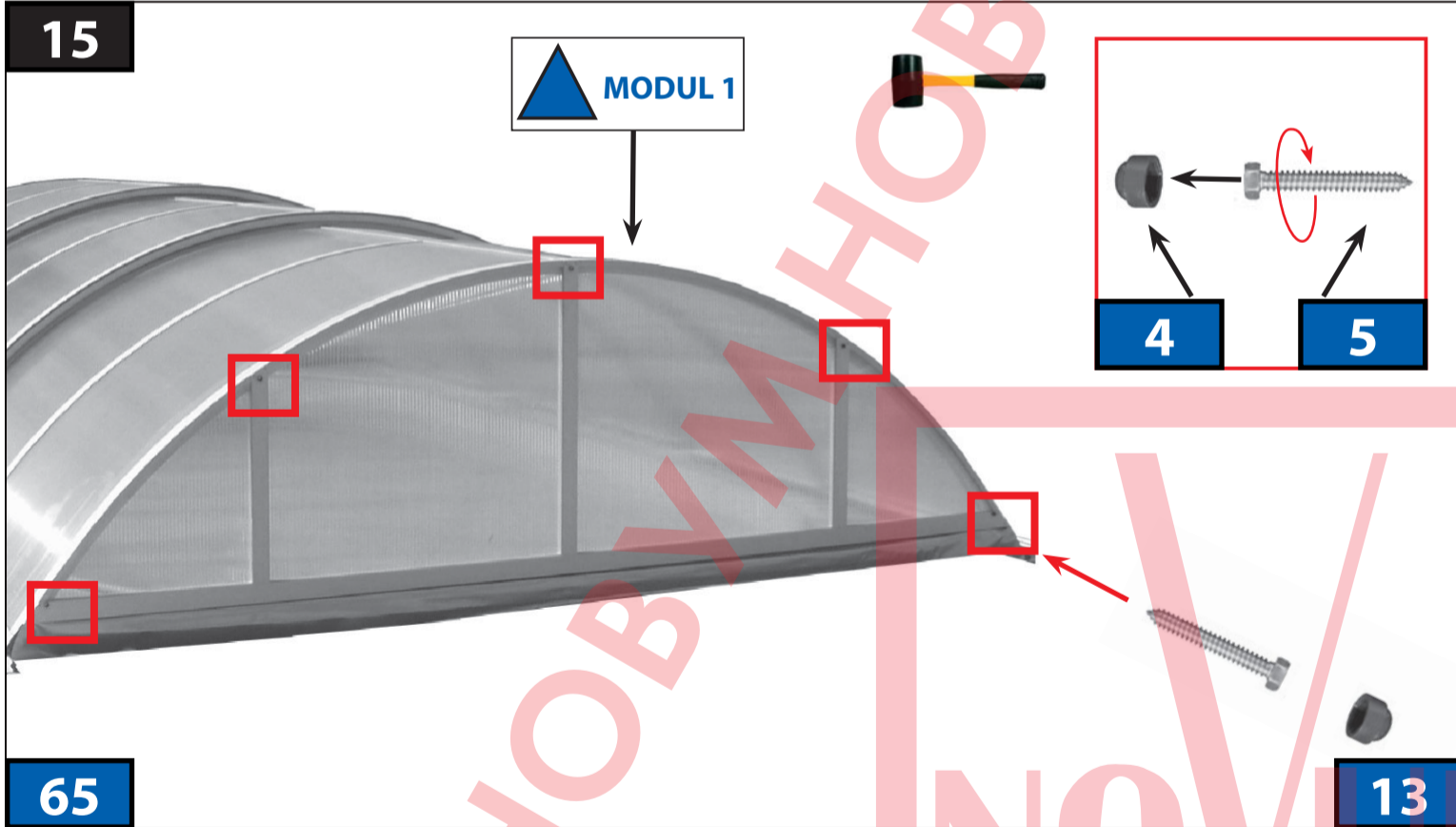
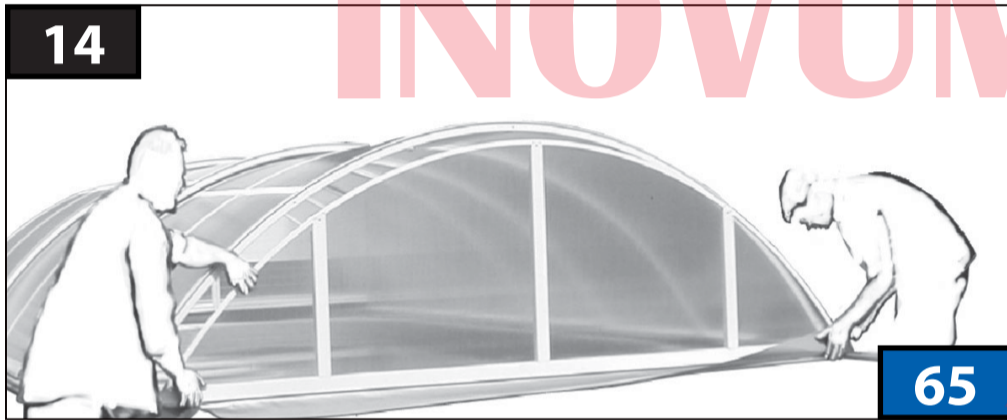
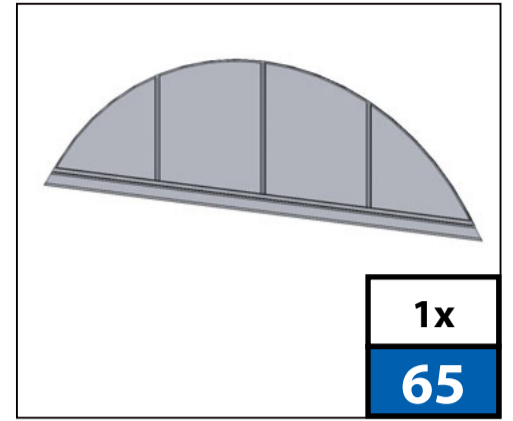
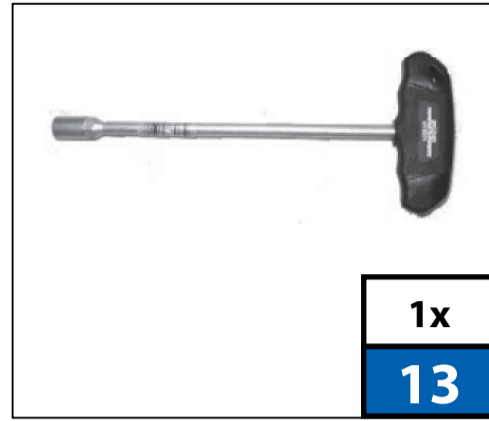
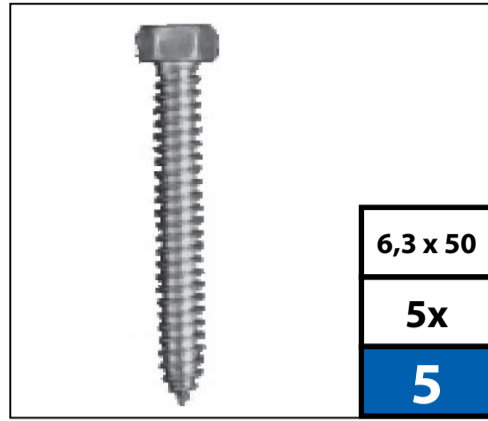
16x
7

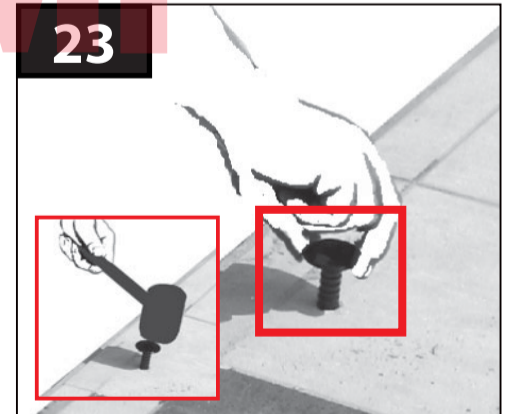
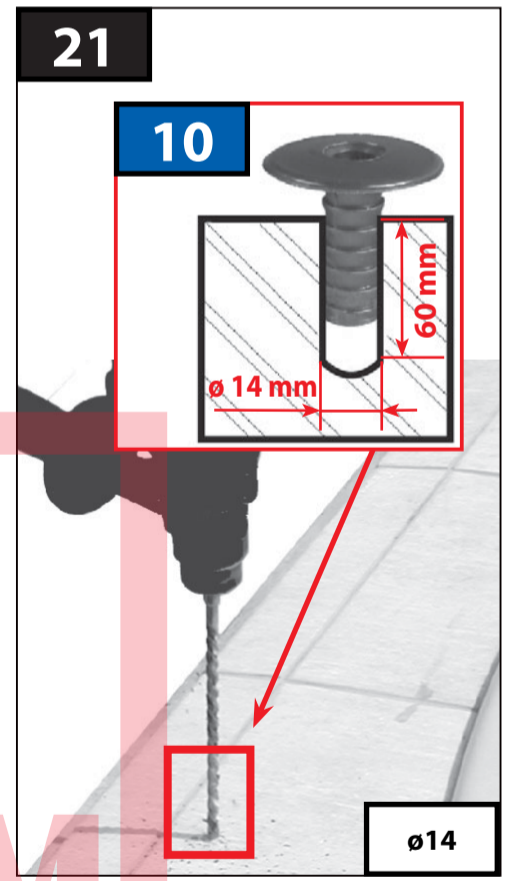
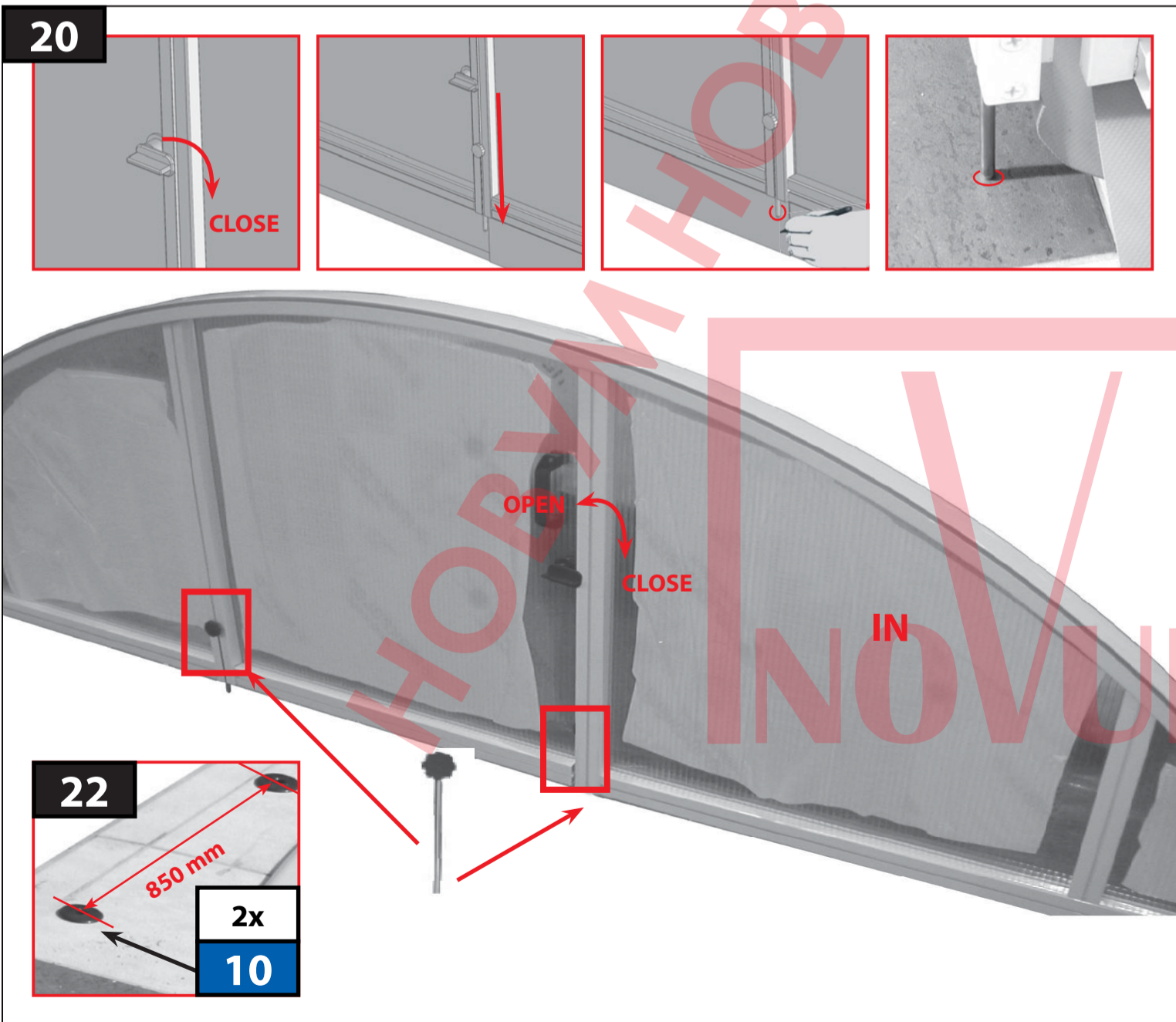
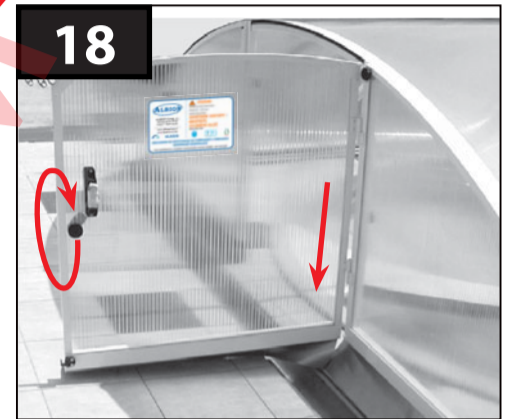
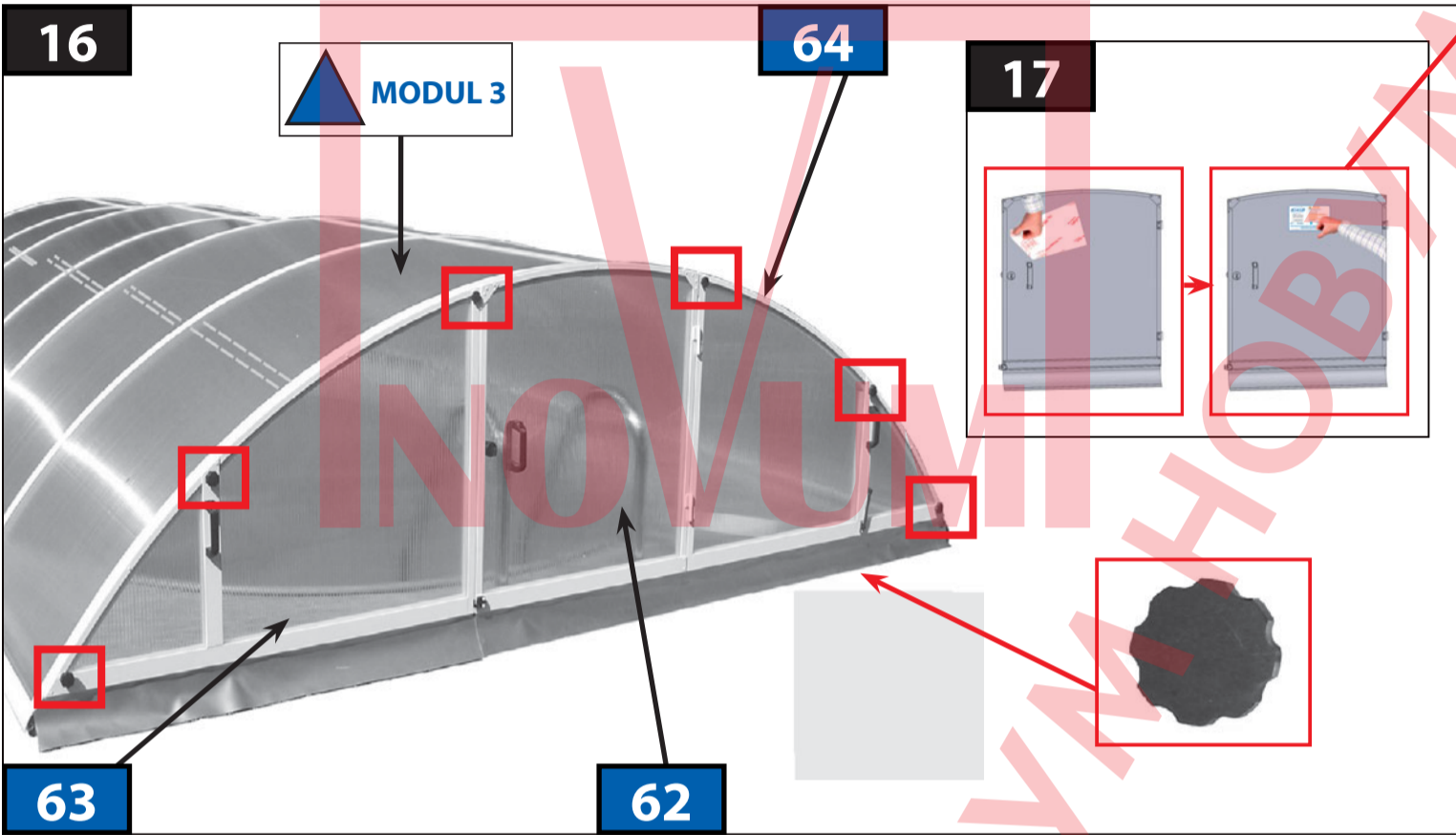
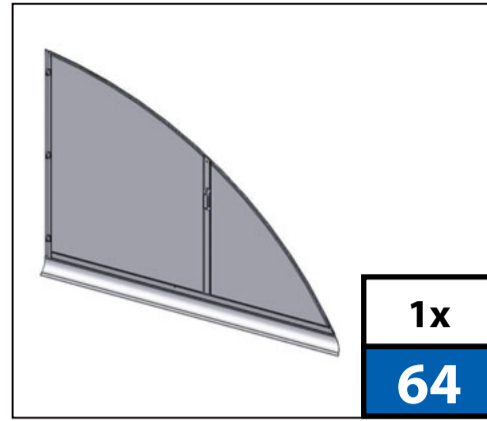
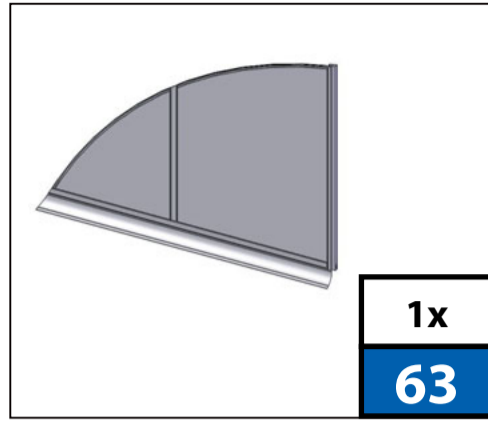
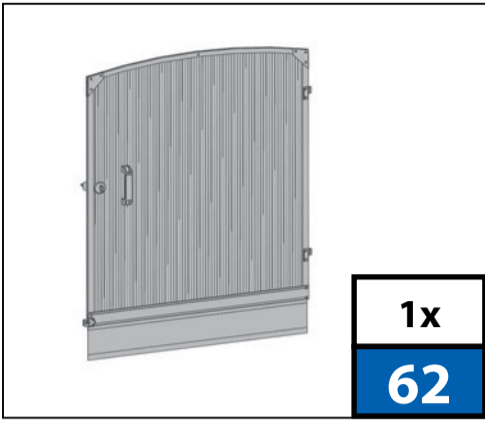






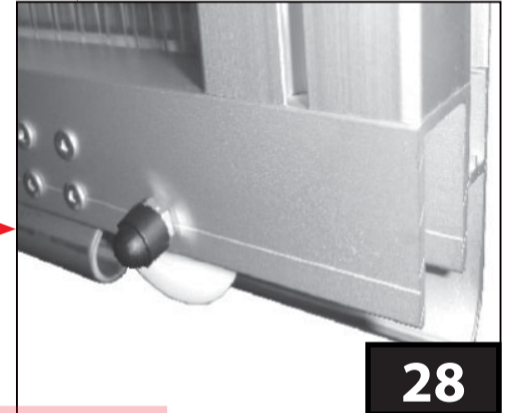
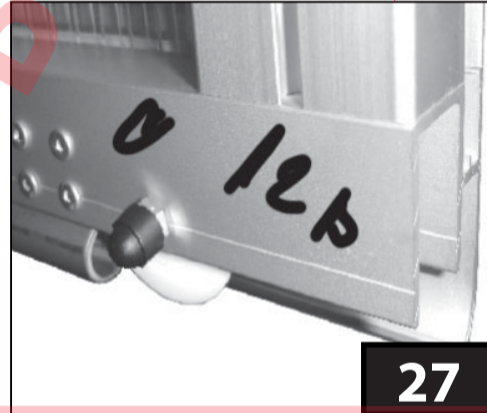
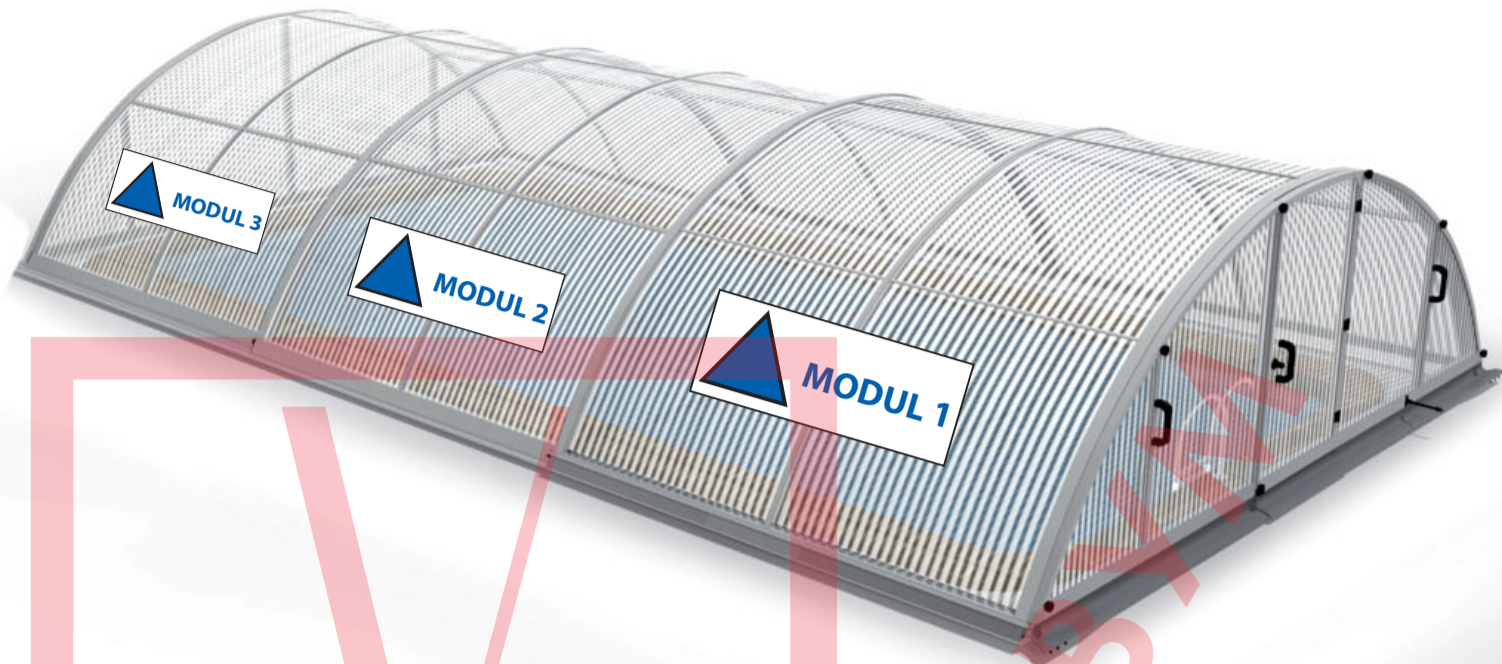




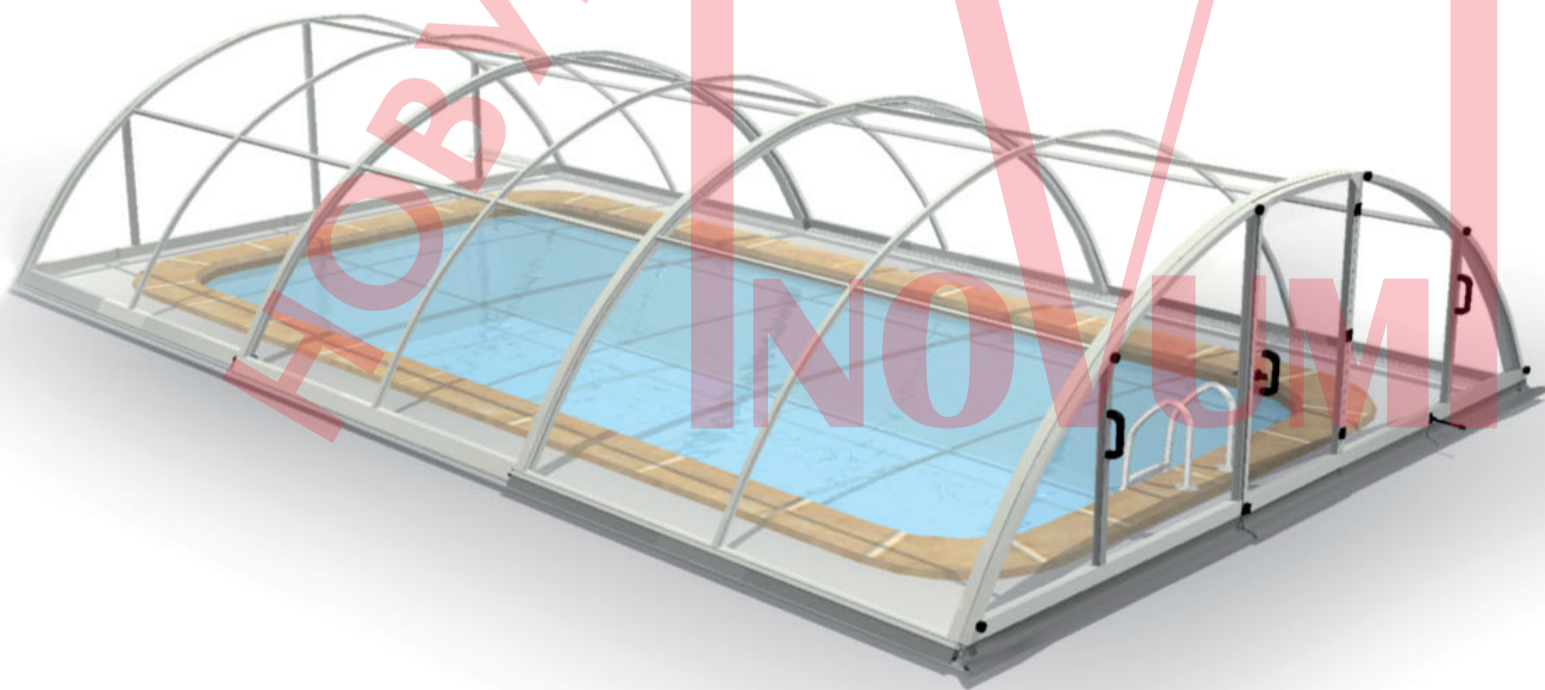




24



29





НОВУМ НОВУМ НОВУМ





НОВУМ НОВУМ НОВУМ

