



Паспорт
Руководство по монтажу и эксплуатации



Навесные противотоки

BADU ® Jet perla

BADU ® Jet riva

BADU ® Jet stella

арт. 2 317 600 000, 2 317 620 000, 2 317 500 000,
2 317 520 000, 2 318 600 000, 2 318 620 000,
2 318 500 000, 2 318 520 000, 2319500000, 2319500000

ЗАО «НОВУМ Консалтинг»

Санкт-Петербург

2012 г.

Оглавление

1	О данном Руководстве	4
1.1	Обращение с данным Руководством	4
1.2	Документация, прилагаемая к Руководству	4
1.2.1	Предупредительные символы и надписи	4
2	Техника безопасности	5
2.1	Использование в соответствии с назначением	5
2.1.1	Неправильное использование	5
2.2	Требования к квалификации персонала	5
2.3	Положения по технике безопасности	6
2.4	Защитные устройства	6
2.5	Конструктивные изменения и запасные части	6
2.6	Таблички	6
2.7	Остаточные риски	6
2.7.1	Упавшие детали	6
2.7.2	Вращающиеся детали	7
2.7.3	Высокое напряжение	7
2.7.4	Горячие поверхности	7
2.7.5	Опасность засасывания в установку	7
2.7.6	Опасность травмирования от подающих дюз	8
2.8	Неисправности	8
2.9	Предотвращение материального ущерба	8
2.9.1	Негерметичность и выход из строя трубопроводов	8
2.9.2	Сухой ход	8
2.9.3	Перегрев	8
2.9.4	Блокирование насоса	9
2.9.5	Выпускной слив	9
2.9.6	При опасности замерзания	9
3	Описание устройства	9
4	Транспортировка и промежуточное хранение	10
4.1	Подъем навесного противотока для плавательного бассейна	10
5	Установка	11
5.1	Место монтажа	11
5.1.1	Место установки	11
5.1.2	Комплектность	11
5.1.3	Крепление к основанию	11
5.1.4	Сверление крепежных отверстий	11
5.1.5	Установка латунных распорных дюбелей	11
5.1.6	Крепление установки	11
5.1.7	Регулировка расстояния до стенки бассейна	11
5.1.8	Подключение сетевого кабеля	11
5.2	Пример монтажа	12
5.3	Подключение к сети питания	12
5.4	Элементы схемы эл.подключения, обеспечиваемые потребителем	13

6	Ввод в эксплуатацию	13
6.1	Заполнение навесного противотока водой	13
6.2	Проверка насосной установки на легкий ход	13
6.3	Включение навесного противотока	13
7	Эксплуатация	14
7.1	Управление навесным противотоком	14
7.1.1	Включение и выключение установки	14
7.1.2	Воздушный регулятор	14
7.1.3	Включение / выключение света	14
7.1.4	Регулировка подающей дюзы	14
7.1.5	Запрещается наступать на кожух противотока	14
7.1.6	Оптимальное функционирование установки	14
7.2	Использование массажного шланга	15
7.2.1	Инструкция к массажному шлангу	15
7.2.2	Воздушный регулятор и массажный шланг	15
8	Неисправности	15
8.1	Обзор неисправностей	15
8.1.1	Проверка насоса после срабатывания предохранительного автомата	16
9	Техническое обслуживание / Ремонт	16
9.1	Инструкция по техническому уходу	17
10	Установка	17
10.1	Технические характеристики	17
10.2	Размеры	18
10.4	Информация о предохранительном позиционном переключателе	20
10.5	Крепление установки к основанию	21
10.6	Крепление установки с телескопической опорной ножкой	23
10.7	Различные чертежи	24

1 О данном Руководстве

1.1 Обращение с данным Руководством

Настоящее Руководство является составной частью навесного противотока для плавательного бассейна. Навесной противоток для плавательного бассейна изготовлен и протестирован в соответствии с признанными техническими правилами, однако, ненадлежащее использование, недостаточное техническое обслуживание или несанкционированное вмешательство в конструкцию могут повлечь за собой возникновение опасности для жизни и здоровья, а также материальный ущерб. Прежде чем приступить к эксплуатации установки, внимательно ознакомьтесь с Руководством.

- Хранить Руководство до окончания срока эксплуатации установки.
- Обеспечить в любое время доступ к Руководству персонала по управлению и техническому обслуживанию
- Передавать Руководство всем последующим пользователям установки





1.2 Документация, прилагаемая к Руководству

- Перечень запасных частей
- Упаковочный лист

1.2.1 Предупредительные символы и надписи

Чтобы предупредить травмирование персонала, в данном Руководстве используются следующие предупредительные символы и надписи.

- Внимательно ознакомиться и соблюдать предупредительные указания.

Предупредительный символ	Предупредительная надпись	Значение
	ОПАСНОСТЬ	Опасность для персонала. Несоблюдение ведет к смертельному случаю или тяжелым травмам.
	ПРЕДУПРЕЖДЕНИЕ	Опасность для персонала. Несоблюдение может привести к смертельному случаю или тяжелым травмам.
	ОСТОРОЖНО	Опасность для персонала. Несоблюдение может привести к небольшим травмам.
		Рекомендации по предотвращению материального ущерба, разъяснение протекающих рабочих процессов или рекомендации по их оптимизации

Чтобы обеспечить правильное управление установкой, важная информация и технические указания отмечены в тексте Руководства специальными отметками.

Символ	Значение
→	Требование однократного действия
1. 2.	Требование многократного действия
	→ Соблюдать последовательность этапов

2 Техника безопасности

2.1 Использование в соответствии с назначением

Устройство предназначено для установки в плавательные бассейны любой конструкции в качестве водного аттракциона: бассейны для фитнеса, гидромассажные, лечебные, для продолжительного плавания. Надлежащее использование предполагает соблюдение следующих требований:

- Требования настоящего Руководства

Навесной противоток для плавательного бассейна должен использоваться только в рамках указанных областей применения. Температура воды не должна превышать 35°C.

Иное или выходящее за рамки указанных требований применение считается ненадлежащим (например, при более высокой температуре воды).

2.1.1 Неправильное использование

- Недостаточное крепление установки
- Работа в незаполненном водой состоянии
- Доступ в навесной противоток и ремонт неквалифицированным персоналом

2.2 Требования к квалификации персонала

Навесной противоток для плавательного бассейна не предназначен для использования лицами (включая детей) с ограниченными физическими или умственными способностями, не обладающими достаточным опытом и знаниями. Даже если они находятся под присмотром лица, отвечающего за их безопасность, или получают от него указания по пользованию установкой. Дети должны находиться под присмотром и не допускаться к игре с установкой.

→ Следить, чтобы все работы выполнялись только обученным персоналом, обладающим следующей квалификацией:

- для выполнения механических работ, например, замена шарикоподшипника или торцевого уплотнения: квалифицированный механик
- для выполнения работ на электрическом оборудовании: электрик

→ Обеспечить выполнение следующих условий:

- Персонал, не имеющий достаточной квалификации для выполнения требуемых работ, должен пройти соответствующий курс обучения.
- Круг обязанностей персонала (например, работы на установке, на электрическом оборудовании или гидравлических устройствах) должен определяться в соответствии с его квалификацией и описанием рабочего места.

- Персонал должен ознакомиться с настоящим Руководством и иметь необходимые навыки работы.

2.3 Положения по технике безопасности

Пользователь установки несет ответственность за соблюдение всех действующих законодательных положений и правил по технике безопасности.

→ При использовании навесного противотока для плавательного бассейна необходимо соблюдать следующие положения:

- настоящее Руководство
- предупредительные указания и таблички, расположенные на установке
- документацию, прилагаемую к Руководству
- существующие национальные положения по предотвращению несчастных случаев
- внутренние рабочие, производственные инструкции и правила техники безопасности пользователя

2.4 Защитные устройства

Проникновение в движущиеся детали может привести к тяжелым травмам.

→ Навесной противоток для плавательного бассейна должен эксплуатироваться только с установленным кожухом.

2.5 Конструктивные изменения и запасные части

Изменения конструкции могут нанести ущерб эксплуатационной безопасности установки.

→ Вносить конструктивные изменения в навесной противоток плавательного бассейна можно только с согласия изготовителя

→ Использовать только оригинальные запасные части и оснастку, авторизованные изготовителем.

2.6 Таблички

→ Все таблички, расположенные на навесном противостоке для плавательного бассейна, должны быть легко читаемыми.

2.7 Остаточные риски

2.7.1 Упавшие детали

Подъемные проушины на двигателе рассчитаны только на вес двигателя. При транспортировке укомплектованного навесного противотока проушины могут обломиться.

→ поднимать навесной противоток только на монтажной плите

→ Использовать только надлежащие подъемные и грузозахватные приспособления, находящиеся в технически исправном состоянии.

→ Не останавливаться под подвешенным грузом

2.7.2 Вращающиеся детали

Из-за открытых вращающихся деталей существует опасность порезов и ушибов.

- Все работы выполнять только на выключенном навесном противотоке
- Перед проведением работ необходимо исключить возможность несанкционированного включения установки
- Сразу же по окончании работ, снова установить или привести в действие все предохранительные устройства

2.7.3 Высокое напряжение

При проведении работ на электрическом оборудовании во влажной окружающей среде существует повышенная опасность удара электрическим током.

К удару электрическим током может привести также ненадлежащим образом выполненная прокладка кабеля заземления (например, окисление или разрыв кабеля).

- Соблюдать требования стандартов VDE и положения по технике безопасности энергоснабжающих организаций.
- Сооружать плавательные бассейны и их защитные зоны в соответствии с требованиями стандарта DIN VDE 0100-702
- Перед проведением работ на электрической установке принять следующие меры:
 - отключить установку от сети питания
 - установить предупредительную табличку «Не включать! На установке ведутся работы!»
 - проверить в отсутствии напряжения.
- Регулярно проверять электрические устройства на их исправность.

2.7.4 Горячие поверхности

Электродвигатель может нагреваться до 70°C. В результате этого существует опасность получить ожог.

- Не прикасаться к работающему двигателю.
- Работы на навесном противотоке производить после остывания двигателя.

2.7.5 Опасность засасывания в установку



ПРЕДУПРЕЖДЕНИЕ! Существует риск возникновения следующих ситуаций:

- захватывание, втягивание или застревание частей тела, одежды, украшений или наматывание волос и утопление!
- Соблюдать монтажное расстояние до стенки бассейна не более 45 мм.
- Никогда не эксплуатировать установку без передней панели (7) или светового экрана (40)
- Плавать в тесно прилегающей купальной одежде
- При наличии длинных волос плавать в купальной шапочке
- Регулярно осматривать и очищать всасывающие отверстия.

2.7.6 Опасность травмирования от подающих дюз

Из подающих дюз и массажных приспособлений вода выходит под высоким давлением и с большой скоростью. Это может привести к травмированию глаз или других чувствительных органов.

- Не допускать контакта этих частей тела со струей воды из подающих дюз или массажных устройств.

2.8 Неисправности

- При возникновении неисправностей установку немедленно выключить и обесточить
- Устранить неисправности

Заклинивание насоса

Если заклинившийся насос несколько раз подряд включить, то можно повредить эл.двигатель. Соблюдать следующие требования:

- Не включать навесной противоток несколько раз подряд
- Провернуть вал
- Насос очистить.

2.9 Предотвращение материального ущерба

2.9.1 Негерметичность и выход из строя трубопроводов

Причиной неисправности трубопроводов могут быть вибрация и тепловое расширение.

Навесной противоток для плавательного бассейна устанавливается таким образом, чтобы снизить вибрации и уровень шума. Использовать резинометаллические опоры. Соблюдать при этом действующие нормы. Чрезмерные нагрузки на детали корпуса могут привести к повреждениям.

- Нельзя наступать на кожух противотока. Не использовать его в качестве стартовой тумбы.

2.9.2 Сухой ход

Из-за сухого хода торцевое уплотнение и пластиковые детали могут выйти из строя в течение нескольких секунд.

- Не допускать работу насоса на сухом ходу. То же самое относится к контролю направления вращения.
- Перед пуском продуть насос и всасывающий трубопровод.

2.9.3 Перегрев

К перегреву насоса могут привести следующие факторы:

- Неправильно установленный защитный выключатель электродвигателя
- Засорение вентиляционных отверстий листьями, ветками и т.д.
- Отсутствие разделительной перегородки
- Установить защитный выключатель электродвигателя.
- Использовать устройство только при установленной разделительной перегородке (55). См. Рис. 12.

2.9.4 Блокирование насоса

Частицы грязи во всасывающем трубопроводе могут засорить и заблокировать насос.

- По мере необходимости освобождать всасывающие отверстия от посторонних предметов (веток, листьев, облицовки и т.д.)
- Перед вводом насоса в эксплуатацию и перед длительным хранением проверить насос на легкий ход.

2.9.5 Выпускной слив

Недостаточный выпускной слив может повредить двигатель.

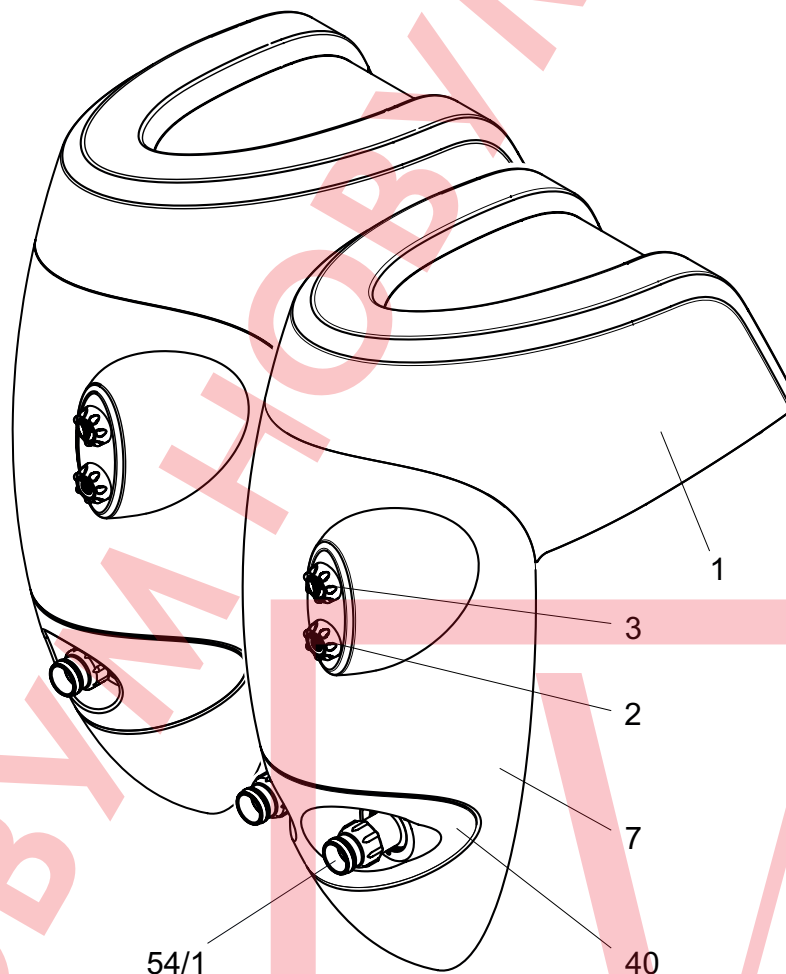
- Не допускать засорения выпускного слива между корпусом насоса и двигателем.

2.9.6 При опасности замерзания

- Своевременно опорожнять насос и подверженные замерзанию трубопроводы.
- На зиму установку из бассейна вынуть, опорожнить и хранить в сухом месте.

3 Описание устройства

Компоненты



1 Кожух
2 Свет вкл./выкл.
3 Установка ВКЛ.-ВЫКЛ.

7 Передняя панель
40 Световой экран
54/1 Подающая дюза

Принцип действия навесного противотoka

Навесной противоток всасывает воду из плавательного бассейна через всасывающий трубопровод и через напорный трубопровод и подающую дюзу (дюзы) подает ее обратно в плавательный бассейн.

4 Транспортировка и промежуточное хранение



Коррозия из-за хранения при высокой влажности и переменных температурах!

Конденсат может повредить обмотку двигателя и металлические детали!

→ Хранить навесной противоток в сухом месте с максимально постоянной температурой.

4.1 Подъем навесного противотoka для плавательного бассейна



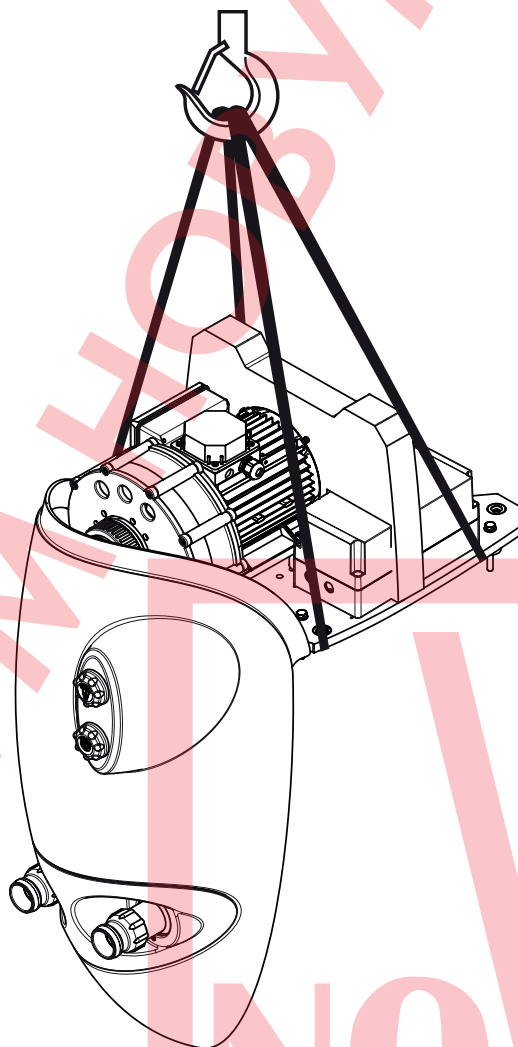
ПРЕДУПРЕЖДЕНИЕ! Смертельный случай или ушиб конечностей из-за падения транспортируемого груза!

Имеющиеся на двигателе подъемные проушины рассчитаны только на вес двигателя.

→ Использовать только надлежащие и исправные подъемные и грузозахватные средства с соответствующей грузоподъемностью.

→ поднимать навесной противоток только на опорной плите

→ Не останавливаться под подвешенным грузом



5 Установка

5.1 Место монтажа

5.1.1 Место установки

Выбрать место установки и подготовить его, как описано на странице 28 Рис. 6. Если навесной противоток устанавливается в сборный незаглубленный бассейн, то для его крепления используется телескопическая опора.. См. страницу 30 Рис. 9.

5.1.2 Комплектность

→ С помощью упаковочного листа проверить комплектность навесного противотока.

5.1.3 Крепление к основанию

→ Навесной противоток установить на край бассейна и наметить крепежные отверстия.

5.1.4 Сверление крепежных отверстий

→ Установку поднять и на отмеченных местах просверлить отверстия 10 мм.

5.1.5 Установка латунных распорных дюбелей

Вставить распорные дюбели (25) и привинтить резинометаллические опоры (26) – см. страницу 29 Рис. 7 и 8. Следить, чтобы дюбели вместе с опорами были прочно закреплены в основании, чтобы потом можно было надежно закрепить навесной противоток.

5.1.6 Крепление установки

→ Установить навесной противоток на резинометаллические опоры и закрепить с помощью винтов с шестигранной головкой (32) с зубчатыми упругими шайбами (31) и уплотнительными шайбами (30) – См. страницу 29 Рис. 7 и 8.

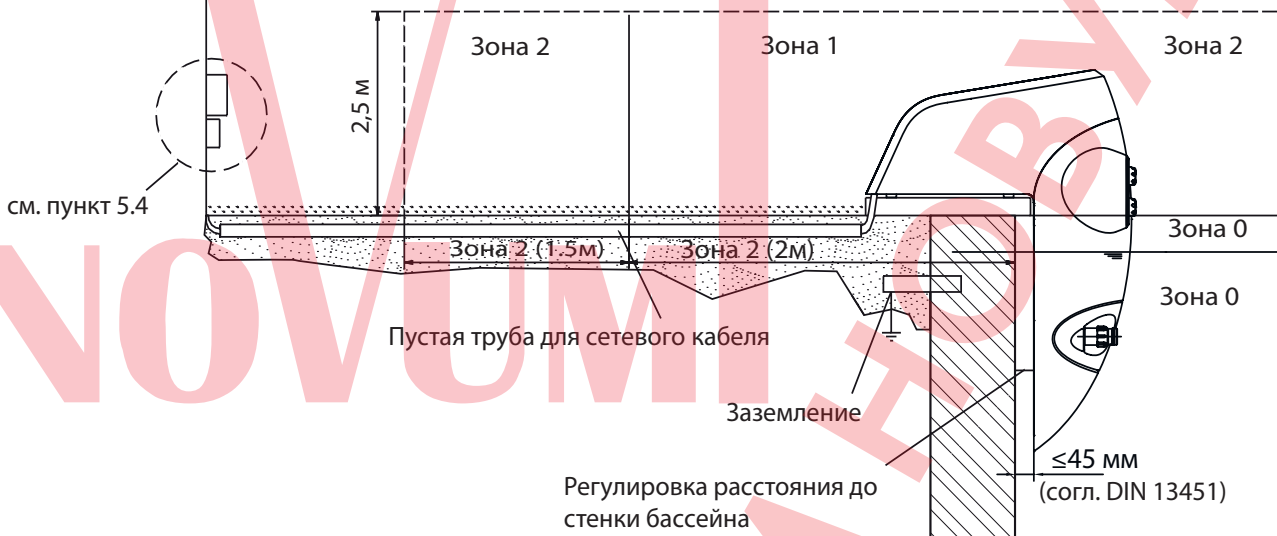
5.1.7. Регулировка расстояния до стенки бассейна

→ Регулировка расстояния от корпуса противотока до стенки бассейна обеспечивает противотоку механическую устойчивость.

5.1.8 Подключение сетевого кабеля

→ Перед подключением сетевого кабеля ознакомиться с пунктом 5.3 –Подключение к эл.сети» и пунктом 5.4 «Элементы схемы эл.подключения, обеспечиваемые потребителем».

5.2 Пример монтажа



5.3 Подключение к сети питания



ПРЕДУПРЕЖДЕНИЕ! Опасность удара электрическим током из-за некомпетентного подключения!

- Соблюдать требования стандартов VDE и положения по технике безопасности энергоснабжающих организаций.
- Устанавливать навесной противоток и его защитные устройства согласно требованиям стандарта DIN VDE 0100-702.
- Установить выключатель для прерывания подачи напряжения (расстояние между разомкнутыми контактами мин. 3 мм на один полюс)



ПРЕДУПРЕЖДЕНИЕ! Опасность удара электрическим током из-за напряжения на корпусе!

- Правильно устанавливать защитный выключатель двигателя. При этом соблюдать параметры, указанные на фирменной табличке.
- Обеспечить электрическую цепь устройством защитного отключения (номинальный ток утечки 30 мА).
- Использовать только те типы кабеля, которые соответствуют требованиям региональных положений.
- Минимальное сечение кабеля должно соответствовать мощности двигателя и длине кабеля.
- Для предотвращения опасных ситуаций предусмотреть аварийный выключатель, соответствующий требованиям DIN EN 809.

5.4 Элементы схемы эл.подключения, обеспечиваемые потребителем

Данные устройства не входят в комплект поставки и должны быть установлены на месте.

- Устройство защного отключения, ток утечки 30 мА
- Защитный автомат на 16А, при напряжении питания 220 В и 380 В
- Переключатель на все полюса с маркировкой 0 и 1.

6 Ввод в эксплуатацию



Повреждение навесного противотока вследствие работы на сухом ходу!

- Следить, чтобы насос постоянно был заполнен водой. То же самое относится к контролю направления вращения.

6.1 Заполнение навесного противотока водой

1. Снять кожух



Кожух одевается сверху. Для его снятия инструмент не требуется.

- Не применять силу.

2. С помощью ручного насоса, входящего в комплект поставки – закреплен на основании – откачать из установки воздух описанным ниже способом. См. также страницу 32 Рис.11.

- Надеть шланг ручного насоса на воздушный кран насосной установки.
- Открыть воздушный кран против часовой стрелки.
- Несколько раз привести в действие ручной насос, пока не появится вода.
- Закрыть воздушный кран по часовой стрелке и шланг ручного насоса снять с воздушного крана.
- Вставить ручной кран в предназначенное для него крепление.



- Закрыть устройство регулирования воздуха, так как здесь при определенных обстоятельствах может всасываться воздух.

3. Установить кожух.



- Следить, чтобы позиционный переключатель правильно вошел в паз. См. также страницу 27 Рис. 5.

6.2 Проверка насосной установки на легкий ход

После длительного простоя насос навесного противотока необходимо проверить на легкий ход в выключенном и отключенном от сети питания состоянии.

- Вставить в прорезь на конце вала двигателя (со стороны вентилятора) отвертку и повернуть или

- Если прорезь на конце вала двигателя отсутствует: снять кожух вентилятора и вручную вращать колесо вентилятора в направлении вращения двигателя.

6.3 Включение навесного противотока

Условия:

- Установка должна быть заполнена водой
- Кожух установлен



Повреждение насосной установки из-за сухого хода!

→ Откачать воздух из насоса и всасывающего трубопровода.

4. Включить навесной противоток



Если на насосе навесного противотока установлен двигатель трехфазного тока, и он вращается в неправильном направлении, то производительность насоса уменьшается.

5. Для трехфазного двигателя: следить, чтобы двигатель вращался в направлении стрелки-указателя. При вращении двигателя в неправильном направлении поставить об этом в известность специалиста по электрооборудованию. Контроль с помощью указателя направления вращения на кожухе вентилятора можно сделать при снятом кожухе путем кратковременного включения насоса.

6. Проверить герметичность торцевого уплотнения.

7 Эксплуатация

7.1 Управление навесным противотоком

7.1.1 Включение и выключение установки

Включение и выключение установки осуществляется путем нажатия пневматической кнопки, встроенной в переднюю панель. См. также страницу 31 Рис. 10.

7.1.2 Воздушный регулятор

Воздушный регулятор обеспечивает подсос воздуха в струю воды для достижения эффекта жемчужной ванны. См. также страницу 31 Рис. 10.

7.1.3 Включение / выключение света

Включение и выключение света осуществляется путем нажатия пневматической кнопки, встроенной в переднюю панель. См. также страницу 31 Рис. 10.

7.1.4 Регулировка подающей дюзы

Угловое положение подающей дюзы можно отрегулировать. Обычно дюза устанавливается горизонтально или с небольшим наклоном вверх. При этом достигается максимальный эффект для противоточного плавления.

Перед вводом противотока в эксплуатацию полностью открыть дюзу, повернув ее против часовой стрелки.

7.1.5 Запрещается наступать на кожух противотока



Повреждение кожуха!

→ Не наступать на кожух и не подвергать его аналогичным нагрузкам.

→ Не использовать его в качестве стартовой тумбы.

7.1.6 Оптимальное функционирование установки



При недостаточном уровне воды функционирование установки будет не оптимальным.

→ Следить за уровнем воды. См. страницу 32 Рис. 13 и маркировку на установке.

7.2 Использование массажного шланга

7.2.1 Инструкция к массажному шлангу

Использование массажного шланга для выполнения массажа возможно только после консультации с врачом.

Следить, чтобы массажный шланг не использовался детьми.

В навесном противотоке BADU® stella, при использовании массажного шланга, заглушка надевается на второе сопло. Благодаря этому достигается максимальный массажный эффект.

7.2.2 Воздушный регулятор и массажный шланг

Воздушный регулятор перед выполнением массажа должен быть закрыт, так как в противном случае под действием повышенного давления из него будет вытекать вода.

8 Неисправности



Если через торцевое уплотнение насоса время от времени выступает несколько капель воды, это является нормальным. Такое может происходить, например, в период приработки.

Качество воды и длительность срока эксплуатации влияют на герметичность торцевого уплотнения

→ При постоянном подтекании воды, торцевое уплотнение следует заменить.

8.1 Обзор неисправностей

Неисправность	Возможная причина	Устранение
Установка не включается	Позиционный переключатель неправильно вошел в паз	→ Проверить положение кожуха
Навесной противоток отключается через защитный контакт обмотки или защитный выключатель двигателя	Перегрузка	→ Проверить навесной противоток. См. раздел 8.1.1
Заклинило насос навесного противотока	Заклинивание торцевого уплотнения после длительного простоя	→ Провернуть вал двигателя. См. раздел 6.2 → Очистить насос
Из насоса постоянно вытекает вода	Негерметичность торцевого уплотнения	Заменить торцевое уплотнение
Сильный шум при работе двигателя	Вышел из строя шарикоподшипник	→ Заменить шарикоподшипник
Несмотря на включенную установку, струя воды отсутствует	- Наличие воздуха в системе - Негерметичность всасывающего трубопровода - Протекает или не закрыт воздушный кран	→ Подтянуть винтовые соединения, при необходимости заменить уплотнения → Откачать из насоса воздух. См. раздел 6.1

8.1.1 Проверка насоса после срабатывания защитного контакта / предохранительного автомата

Если двигатель был выключен через защитный контакт обмотки или защитный выключатель двигателя, то нужно выполнить следующие действия:

→ Отключить установку от сети питания

- с помощью отвертки со стороны вентилятора провернуть вал двигателя и проверить на легкий ход.

Ход вала двигателя затруднен:

→ Отвертку вынуть

- Уведомить об этом сервисную службу и поручить проверить работу навесного противотока.

Ход вала двигателя легкий:

→ Отвертку вынуть

- Снова подключить напряжение.



Если насос заклинило, то при многократном включении двигатель может выйти из строя.

→ Убедитесь, что навесной противоток включается только однократно.

- Подождите, пока двигатель остынет. После этого верните защитный выключатель двигателя в исходное положение.
- Поручить специалисту по электрооборудованию проверить подачу тока, предохранители и расход тока

Если двигатель снова выключается через защитный контакт обмотки или защитный выключатель двигателя, уведомить об этом сервисную службу.

9 Техническое обслуживание / Ремонт



→ Перед проведением ремонтных работ отключить установку от источника напряжения.

Когда?	Что?
Регулярно	→ Проверка насоса на герметичность → Устойчивость установки, а также удаление загрязнений → Все электрические соединения → Отдельный ввод потенциала
При опасности замерзания	→ Установку вынуть из бассейна, опорожнить и хранить в сухом месте



→ Ремонт насоса должен осуществляться только изготовителем или авторизованной специальной мастерской.

→ При негерметичности насоса эксплуатация установки должна быть прекращена, и установка отключена от сети питания.

→ По окончании ремонтных работ выполнить все мероприятия, предусмотренные при вводе установки в эксплуатацию. См. раздел 6

9.1 Инструкция по техническому уходу

При необходимости промыть установку водой и затем вытереть влажной салфеткой. Не использовать чистящих средств!

При общей очистке нанести на поверхность несколько капель чистящего средства для акриловых поверхностей и протереть сухой мягкой салфеткой. Более сильные загрязнения устранять теплой водой с мягкой чистящей жидкостью или мыльным (щелочным) раствором.

Известковые отложения удаляются при помощи уксуса и воды. Небольшие царапины или шероховатые места на гладкой поверхности устранять с помощью средства по уходу, имеющегося в торговле санитарно-бытовыми средствами.

10 Установка

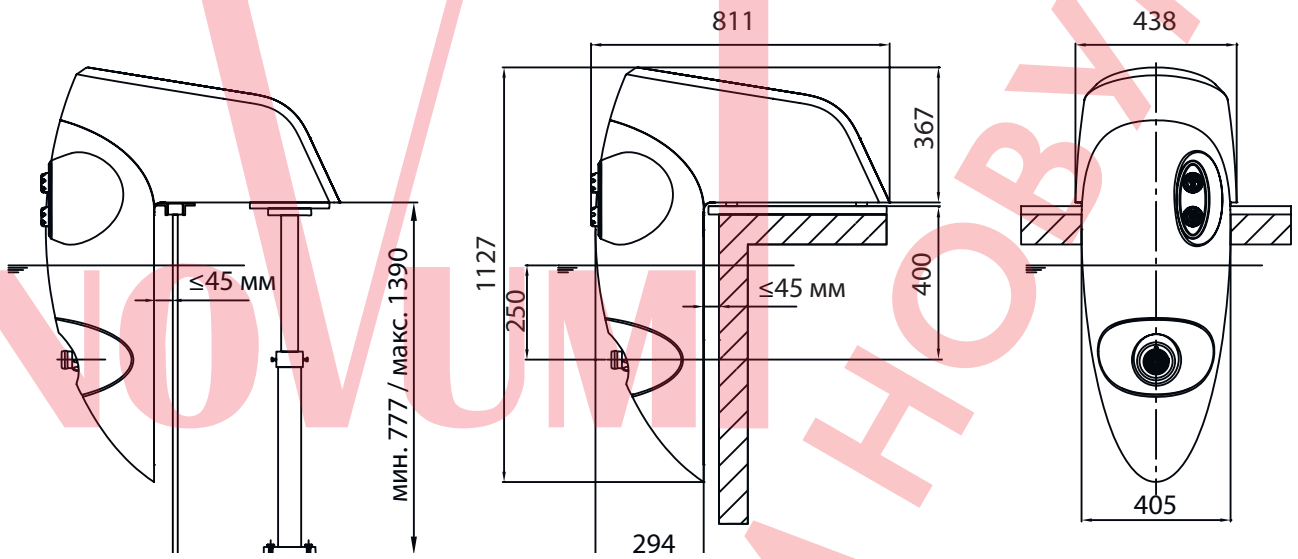
10.1 Технические характеристики

	BADU ® Jet perla	BADU ® Jet riva	BADU ® Jet stella
Насос	21-81/31G	21-81/32G 21-81/21RG	21-81/33G
Напряжение (в)	3ф/380В 1ф/220В	3ф/380В 1ф/220В	3ф/380В
Производительность насоса (м3/час.)	40/40	58/54	75
Потребляемая мощность P1 (кВт)	2,10/2,30	3,30/2,90	3,80
Номинальная мощность P2 (кВт)	1,60/1,60	2,50/2,20	3,00
Давление воды в подающей дюзе (бар)	0,90/0,90	1,10/1,00	1,00
Скорость течения на расстоянии 2 м от подающей дюзы (м/сек.)	1,10/1,10	1,20/1,15	1,40
Массажное давление (бар) макс.	1,20/1,20	1,60/1,60	1,60
Количество подающих дюз Ø 40 мм (шт.)	1/1	1/1	2
Угол поворота подающей дюзы во всех направлениях (градус)	60	60	60
Включение/выключение	пневматическое		
Включение / выключение из бассейна	да		
Съемный массажный шланг	дополнительная цена		
Съемный пульсатор	дополнительная цена		
Телескопическая опорная ножка *	дополнительная цена		
Вес (кг), (3ф/1ф)	36/41 39*/44*	52/52 55*/55*	54 60*

10.2 Размеры

BADU ® Jet perla

BADU ® Jet riva



BADU ® Jet stella

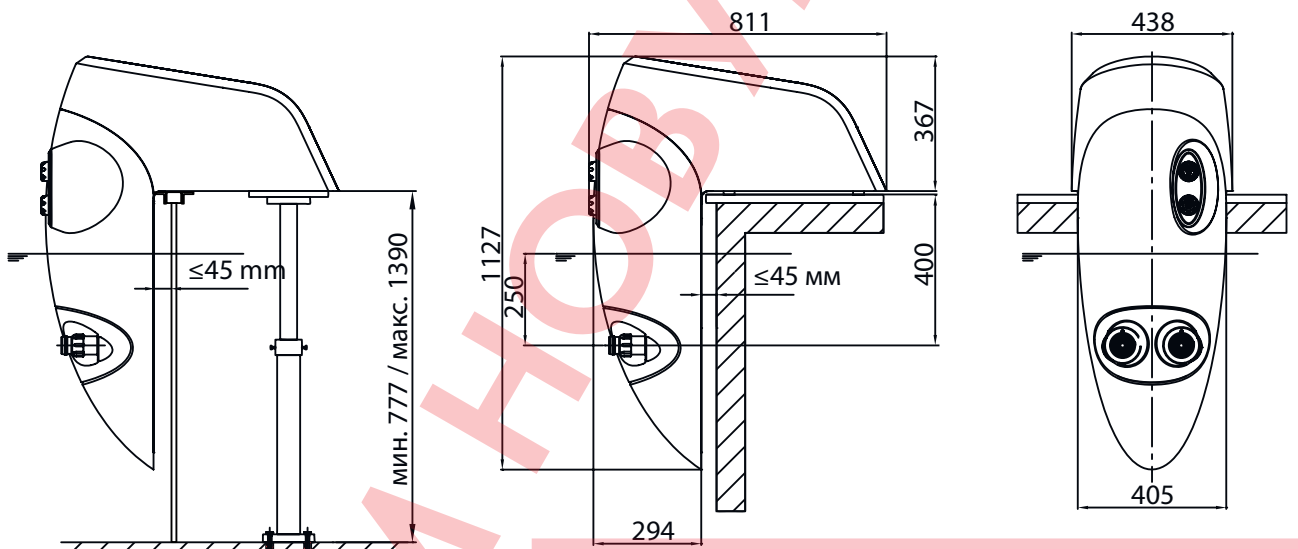


Рис. 1

10.3 Схемы

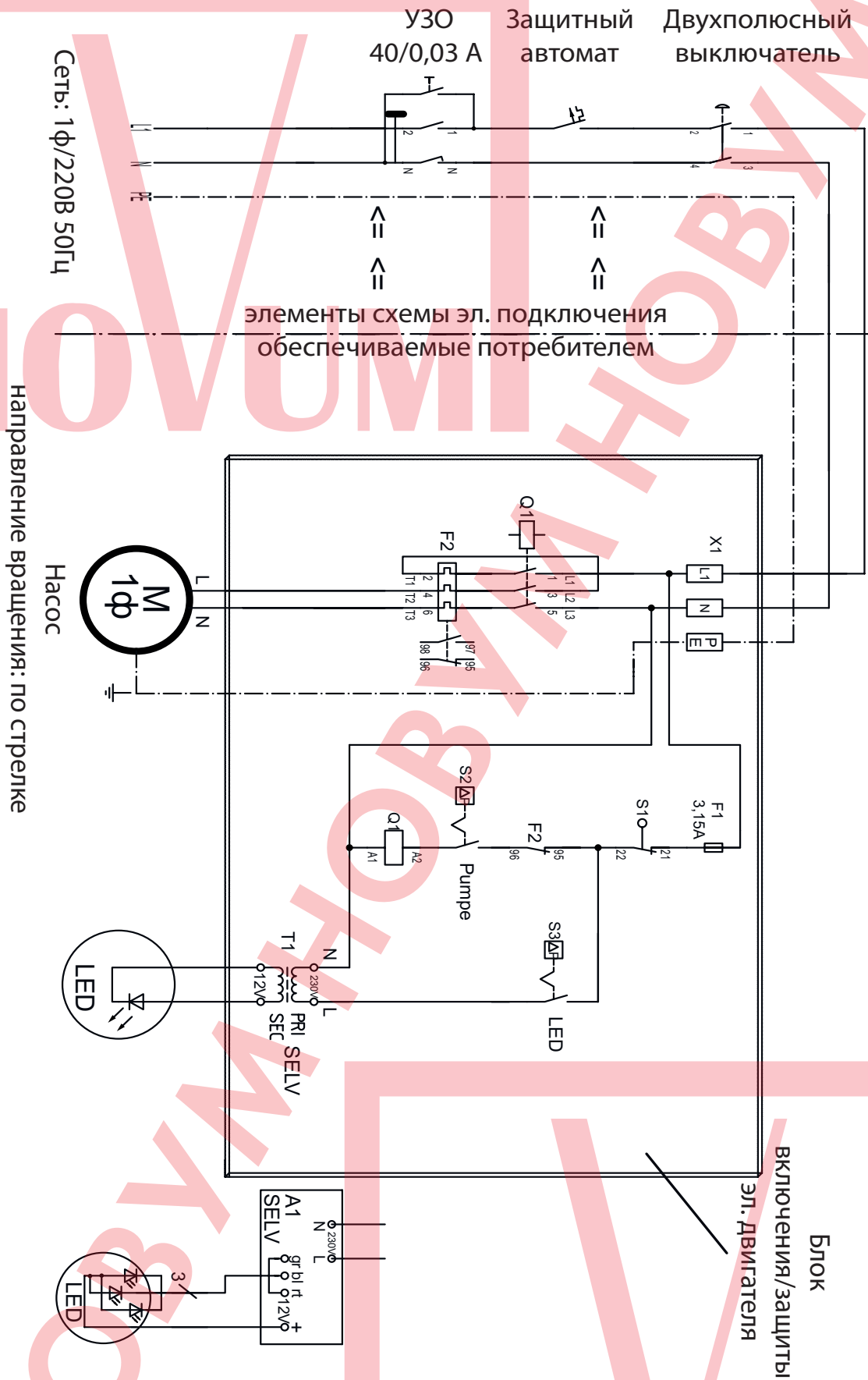


Рис. 2

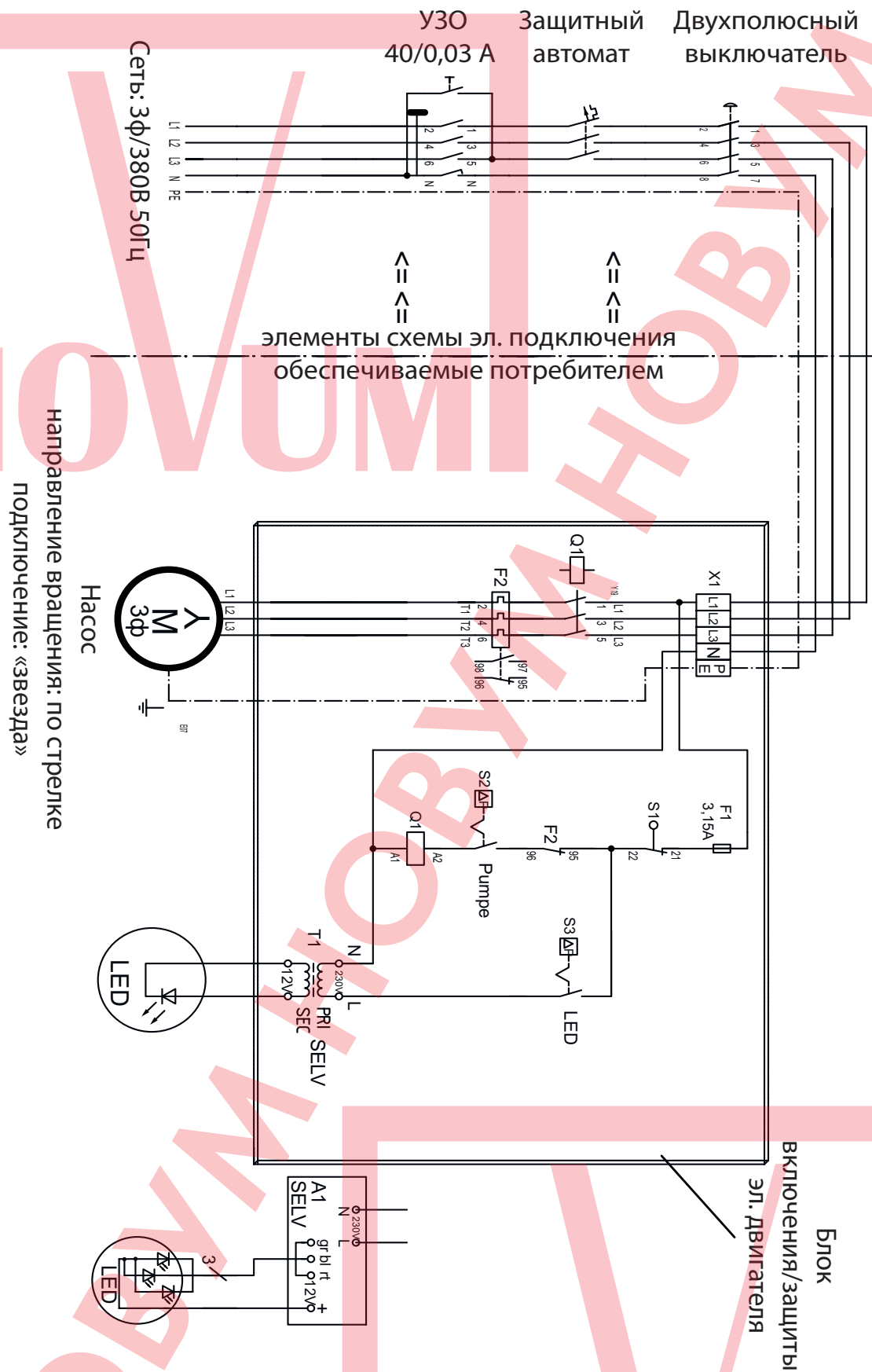


Рис. 3

3Ф
380В

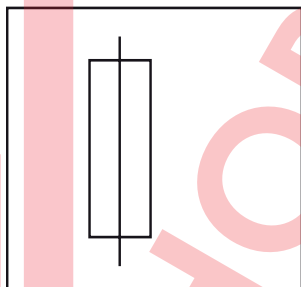
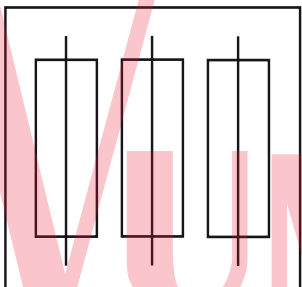
1Ф
220В

УЗО
40/0,03 А



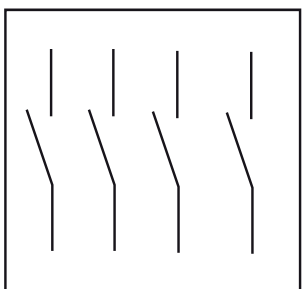
УЗО
40/0,03 А

Защитный автомат
16А, 380В/50Гц

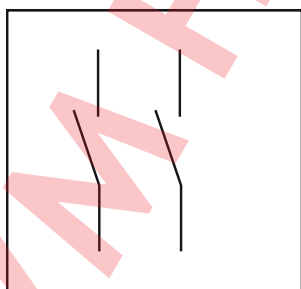


Защитный автомат
16А, 220В/50Гц

4-х полюсный
главный аварийный
выключатель



0-1



2-х полюсный
главный аварийный
выключатель

Рис. 4

10.4 Информация о предохранительном позиционном переключателе

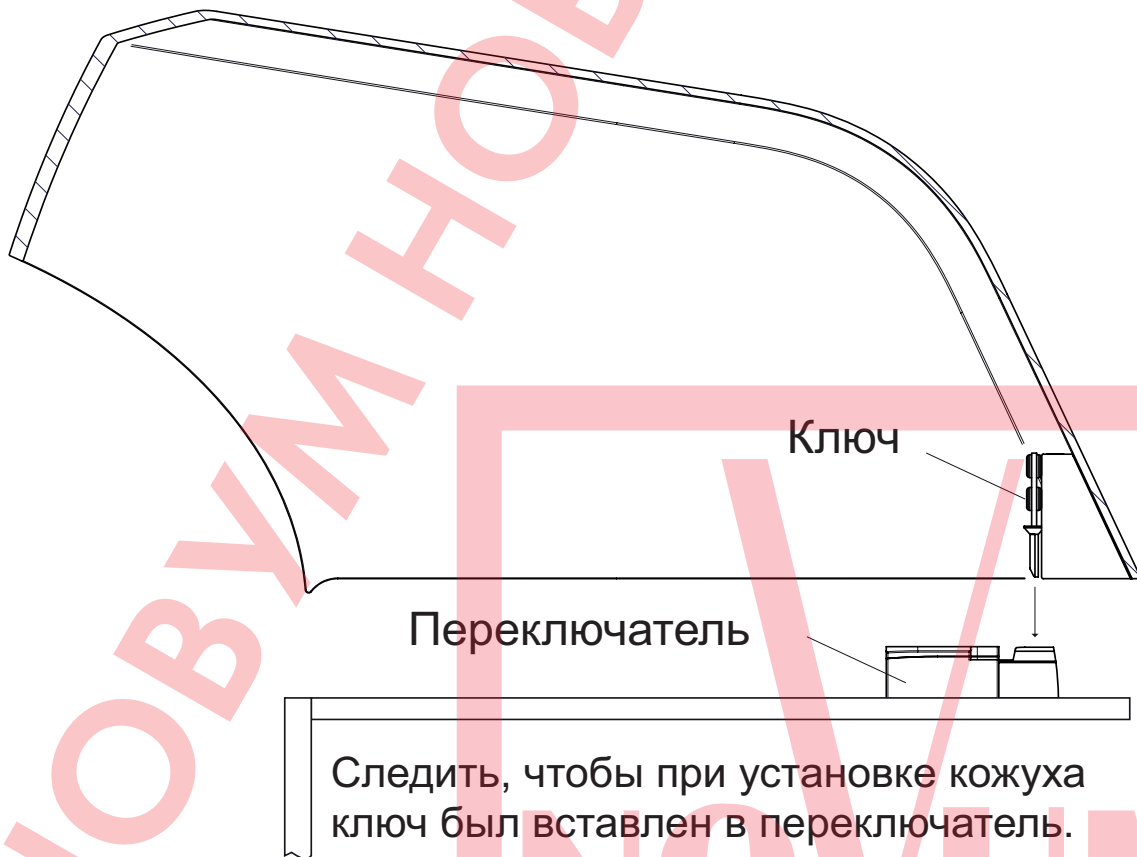


Рис. 5

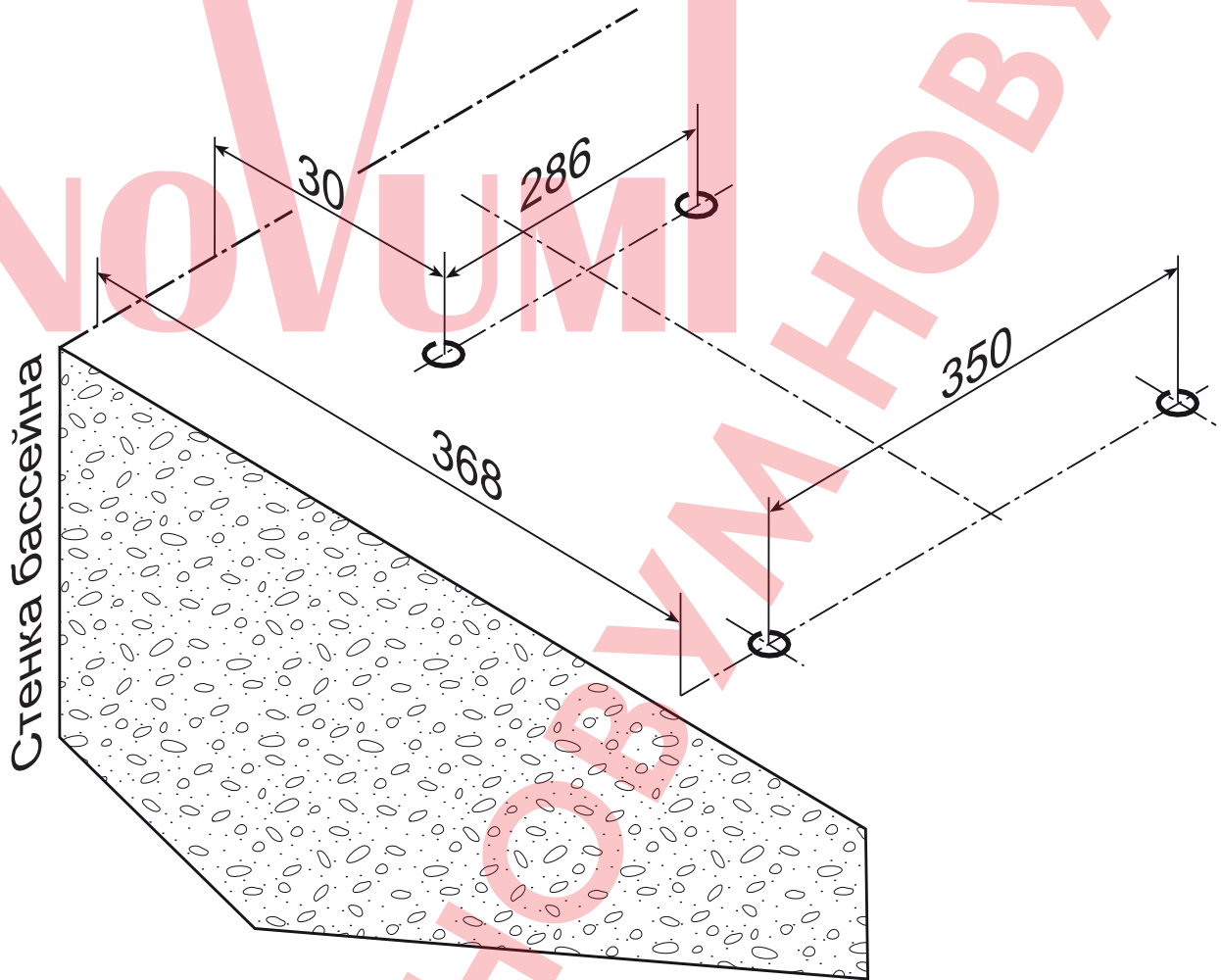
10.5 Крепление установки к основанию

Расстояние между отверстиями при установке в стационарный бассейн

BADU ® Jet perla

BADU ® Jet riva

BADU ® Jet stella



Крепёжные размеры (в мм)
Отверстия Ø 10 мм

Рис. 6

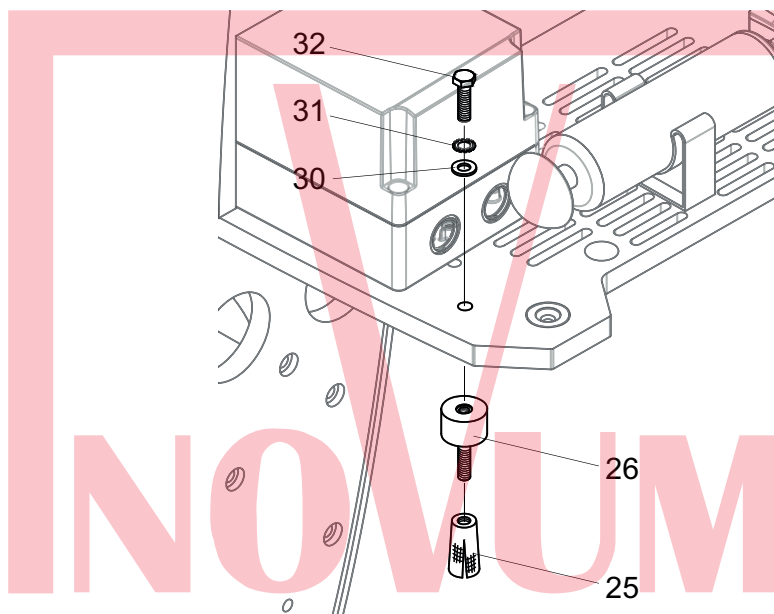


Рис. 7

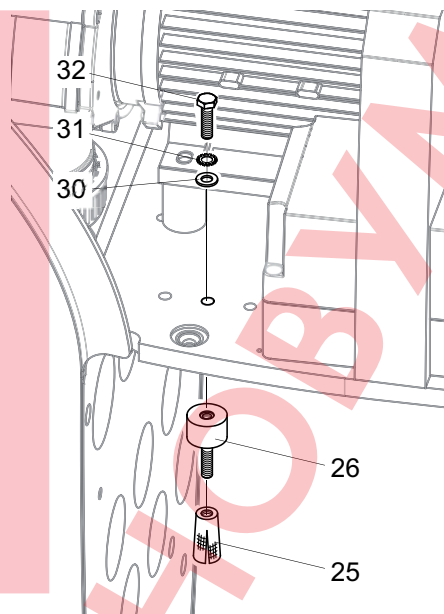


Рис. 8

Поз.	Кол-во (шт.)	Наименование	Артикул
25	4	Распорный дюбель М8, латунь	2306.006.006
26	4	Резинометаллический опора, М8х36 мм	2306.006.005
30	4	Шайба, d=8,4x24 мм, А2	5879.021.080
31	4	Зубчатая шайба, d=8,4 мм, А2	5876.797.080
32	4	Винт с шестигранной головкой, М8х25 мм, А2	5879.330.825

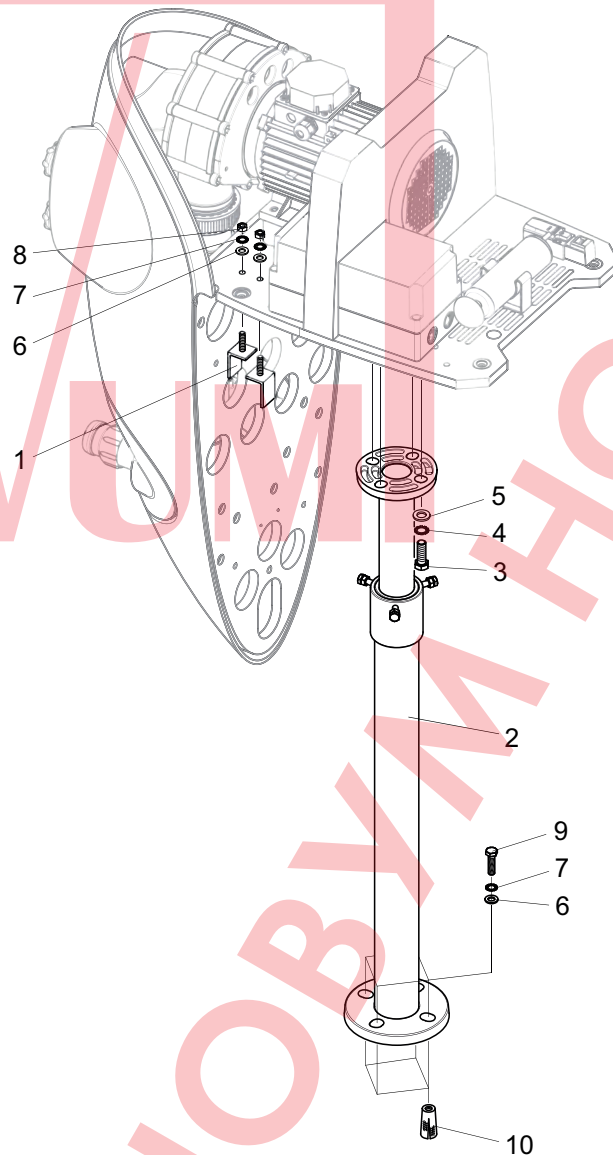
10.6 Крепление установки с телескопической опорной ножкой


Рис. 9

Поз.	Кол-во (шт.)	Наименование	Артикул
1	4	Уголок	231.9007.001
2	1	Телескопическая опора	2319.851.000
3	4	Винт с шестигранной головкой, M12x35 мм, Ks	5869.331.235
4	4	Зубчатая шайба, Ø 13 мм, A2	5876.797.120
5	4	Шайба, Ø 13 мм, A2	5871.251.200
6	8	Шайба, Ø 8,4, A2	5879.021.080
7	8	Зубчатая шайба, Ø 8,4 мм, A2	5876.797.080
8	4	Гайка, M8, A4	5879.340.800
9	4	Винт с шестигранной головкой, M8x50 мм, A2	5879.330.850
10	4	Распорный дюбель M8, латунь	5879.330.816

10.7 Различные чертежи

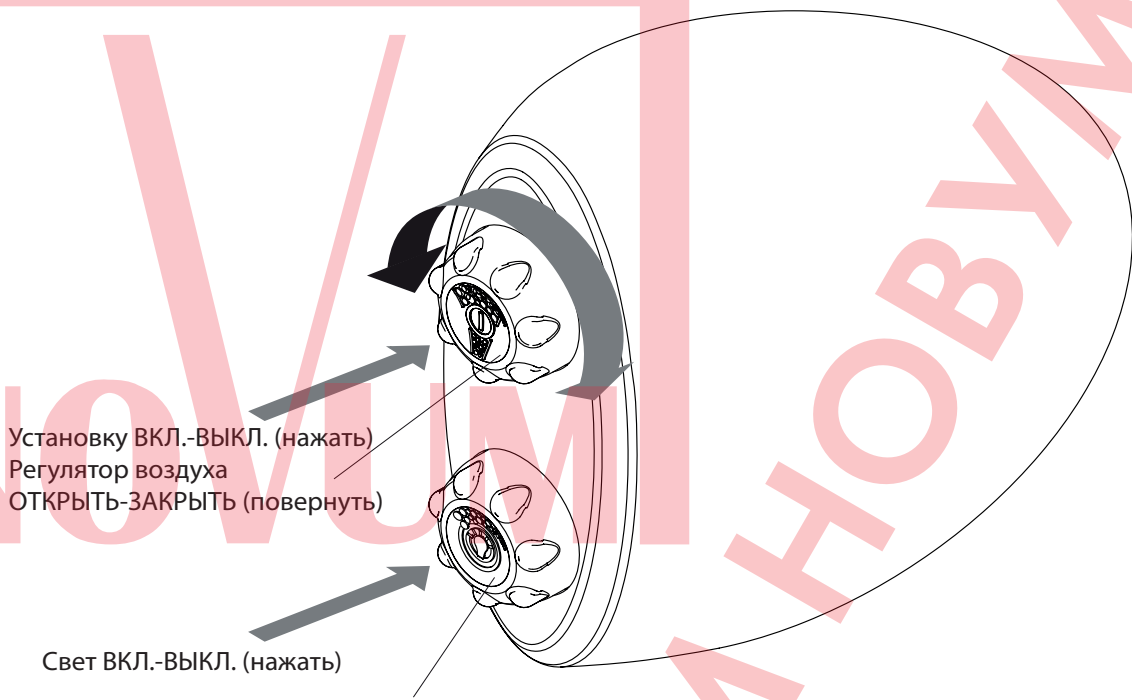


Рис. 10

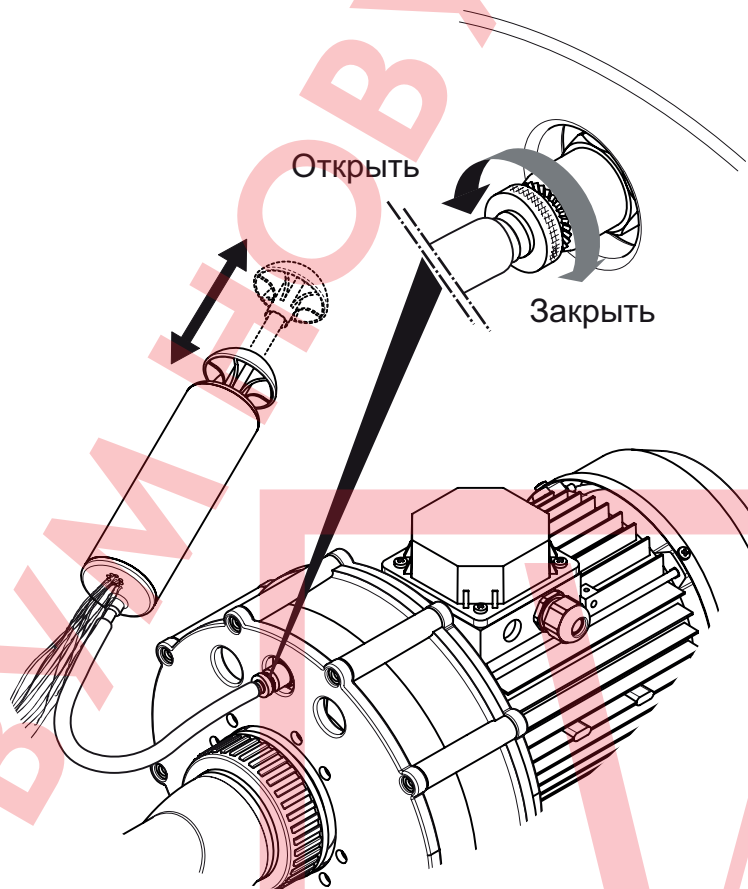


Рис. 11

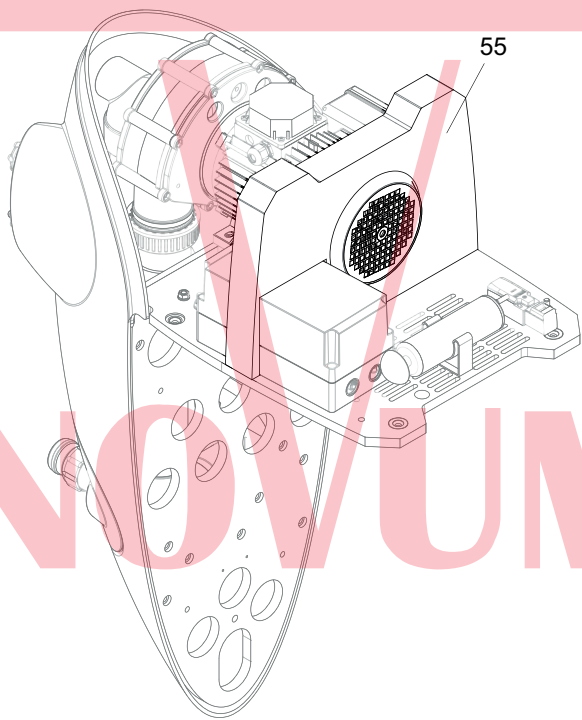


Рис. 12

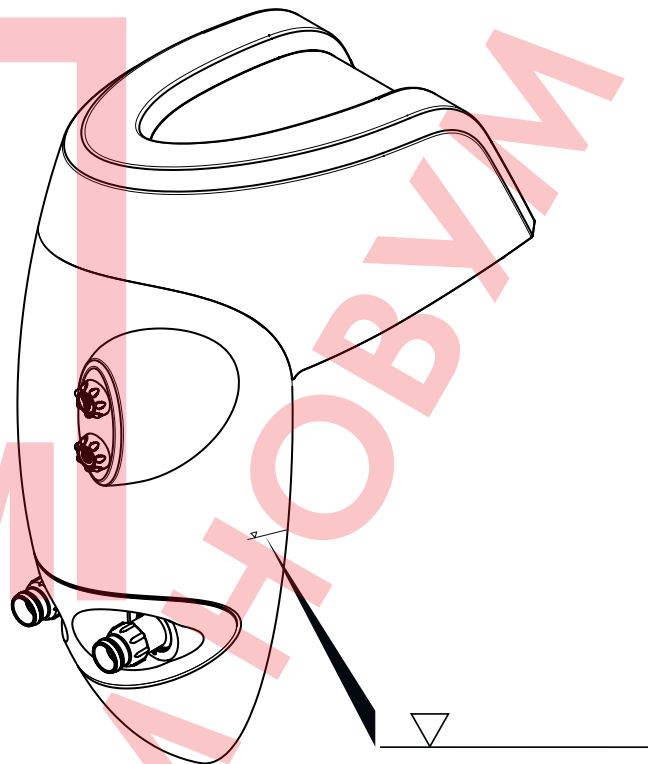


Рис. 13